

SHELVING SYSTEM «KM»

Технічний Каталог • Technical Catalog
Технический Каталог • Katalog Techniczny • Technischer Katalog



© Modern Expo, 2022

Всі права захищені. Будь-яке відтворення даних матеріалів можливе лише при посиланні на СП ТзОВ Модерн Експо

Все права защищены. Любое воспроизведение данных материалов возможно только при ссылке на СП ООО Модерн Экспо

All rights reserved. Any reproduction of these materials only with reference to JV LLC Modern Expo

Wszelkie prawa zastrzeżone. Jakiegokolwiek kopiowanie niniejszych materiałów jest dozwolone wyłącznie za zgodą Sp. z o.o. Modern Expo

Alle Rechte vorbehalten. Eine Vervielfältigung dieser Materialien ist nur möglich, bei Zustimmung der Modern Expo Group

Стелажна система KM • Shelving system KM

Стеллажная система KM • System regałowy KM • Das Regalsystem KM

UA

Стелажна система KM — основа торгового простору кожного магазину.

Система розроблена з урахуванням головних принципів ефективного мерчендайзингу та дозволяє легко підібрати рішення для естетичної та функціональної викладки товару для всіх форматів ритейлу

RU

Стеллажная система KM — основа торгового пространства каждого магазина.

Система разработана с учётом главных принципов эффективного мерчеданзинга и позволяет легко подобрать решение для эстетической и функциональной выкладки товара для всех форматов ритейла

EN

Shelving system KM is the basis of the trading space of each store.

The system is developed taking into account the main principles of efficient merchandising and makes it easy to find solutions for the aesthetic and functional presentation of the product for all retail format

PL

System regałowy KM — podstawa przestrzeni handlowej każdego sklepu.

System został opracowany z uwzględnieniem głównych zasad skutecznego merchandisingu i ułatwia znalezienie rozwiązań dla estetycznej i funkcjonalnej prezentacji produktu. Dla wszystkich formatów detalicznych

DE

Das Regalsystem KM ist die Basis der Verkaufsfläche jedes Geschäftes.

Das System ist unter Beachtung der Hauptprinzipie der Vermarktung entwickelt und gibt eine Möglichkeit leicht eine Lösung für ästhetische und funktionelle Auslegung der Waren auszuwählen. Für alle Retailformate

Зміст • Contents

Содержание • Zawartość • Inhalt

UA	RU	EN	PL	DE	
Загальна інформація	Общая информация	General information	Informacja ogólna	Allgemeine information	6
Основні типи стелажів	Основные типы стеллажей	Standard type of shelving	Podstawowe typy regałów	Standard regaltypen	18
Основні елементи стелажу	Основные элементы стеллажа	The main elements of the rack	Główne elementy regału	Die Hauptelemente des Regals	
Нога двостороння та комплектуючі	Стойка двусторонняя и комплектующие	Upright and component parts	Noga i komponenty	Säulen und sonstige bestandteile	30
Підставка ноги	Подставка стойки	Base foot	Podest nogi	Fußteil	37
Стінка задня	Стенка задняя	Back panel	Ścianka tylna	Rückwände	40
Розпорка	Распорка	Crossbar	Łączyna	Verbindungssteg	58
Полиця	Полка	Shelf	Półka	Fachböden	59
Кронштейн	Кронштейн	Bracket	Wspornik	Konsolen	79
Планка цінова відкидна	Ценовая планка	Priceholder	Listwa cenowa	Preishalterungen	85
Подіум	Подиум	Plinth	Ostona podestu	Sockelblende	96
Відбійник	Отбойник	Bumper	Odbojnica	Rammschutz	99
Покрива гондоли	Крышка гондолы	Gondola cover	Pokrywa gondoli	Gondelabdeckung	105
Накладки	Накладки	Covers	Nakładki	Abdeckungen	115
Боковини	Боковины	Lateral panels	Panele boczne	Seitenteile	120
Кошик універсальний	Корзина универсальная	Wire basket	Kosz druciany	Gitterkorb	125
Балдахін	Балдахин	Canopy	Baldachim	Baldachin	132

Зміст • Contents

Содержание • Zawartość • Inhalt

UA	RU	EN	PL	DE	
Торець торця	Торец торца	Sidecap	Regał boczny głowy gondoli	Seitenbehangständer	150
Корзина презентаційна	Корзина презентационная	Presentation basket	Kosz prezentacyjny	Präsentationskorb	153
Реклама	Реклама	Advertising panel	Reklama	Werbetafel	159
Полиці спеціального призначення	Полки специального назначения	Special purpose shelves	Półki zastosowania specjalnego	Fachboden für Sonderzwecke	163
Тримачі пакетів	Держатель пакетов	Package holder	Uchwyty na reklamówki	Taschenhalter	169
Акcesуари	Акcesсуары	Accessory	Akcesoria	Zubehör	
Бар'єри та перегородки	Барьеры и перегородки	Barriers and dividers	Barierki i przegrody	Barrieren & Fachtrenner	171
Схеми кріплення вішаків	Схеми крепления крючков	Hooks installation	Schematy mocowania haczyków	Installationszeichnung von Haken	190
Штанги	Штанги	Bars	Belki	Tragestangen	192
Вішаки на штангу універсальні	Крючки на штангу универсальные	Hooks for bar	Haki na belkę uniwersalne	Haken für Tragestange	194
Вішаки на стінку перфоровану	Крючки на стенку перфорированную	Hooks for perforated back panel	Haki do ścianek perforowanych	Haken für gelochte Rückwand	197
Вішаки на решітку	Крючки на решетку	Hooks for wire panel	Haki na kratę	Haken für Gitterrückwand	199
Вішак на експоанель	Крючок на експоанель	Hook for slatwall	Haki do panelu ekspozycyjnego	Haken für Spacewall	201
Сертифікати якості	Сертификаты качества	Quality certificates	Certyfikaty jakości	Qualitätszertifikate	202

Загальна інформація • General information

Общая информация • Informacja ogólna • Allgemeine information

Умовні позначення • Conditional marking

Условные обозначения • Warunkowy oznakowanie • Bedingt markierung



Додаткова інформація
Дополнительная информация
Additional info
Informacja dodatkowa
Zusätzliche Informationen



Умови комплектації
Условия комплектации
Conditions of assembly
Umowy kompletowania
Montagebedingungen



Колір фарби RAL
Цвет краски RAL
Paint color RAL
Kolor farby RAL
Farbe RAL



Максимальне навантаження
Максимальная нагрузка
Maximum load
Maksymalne obciążenie
Höchstbeanspruchung



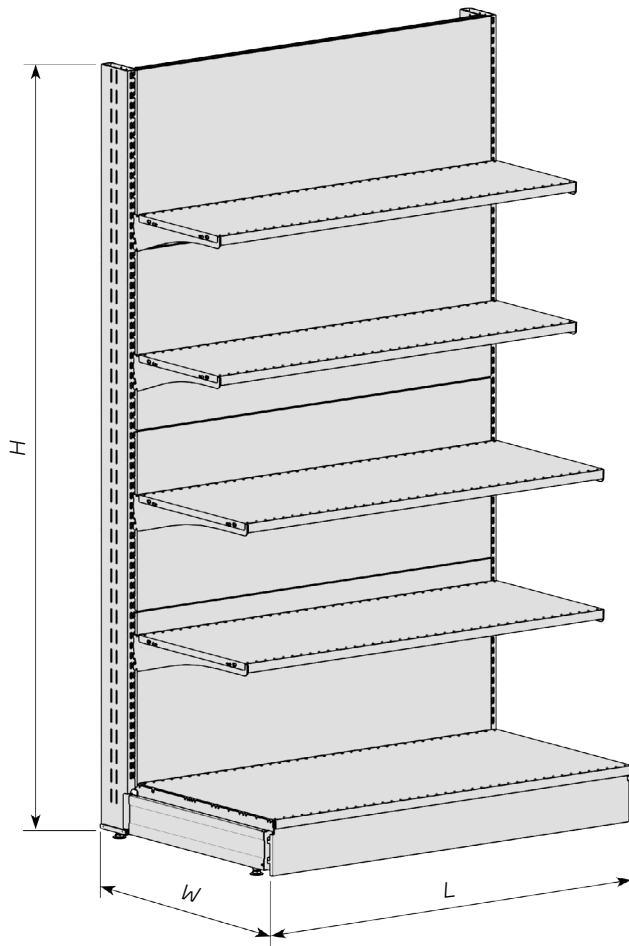
Кріплення входять в комплект виробу
Крепление входит в комплект изделия
Fastening elements is included in the product set
Mocowania są zawarte w produkcie
Befestigungsmaterialien im Set enthalten



Тип дерева
Тип дерева
Type of wood
Rodzaj drewna
Holzart

Габаритні розміри • Dimensions

Габаритные размеры • Wymiary gabarytowe • Abmessungen



L
Довжина
Длина
Length
Długość
Breite

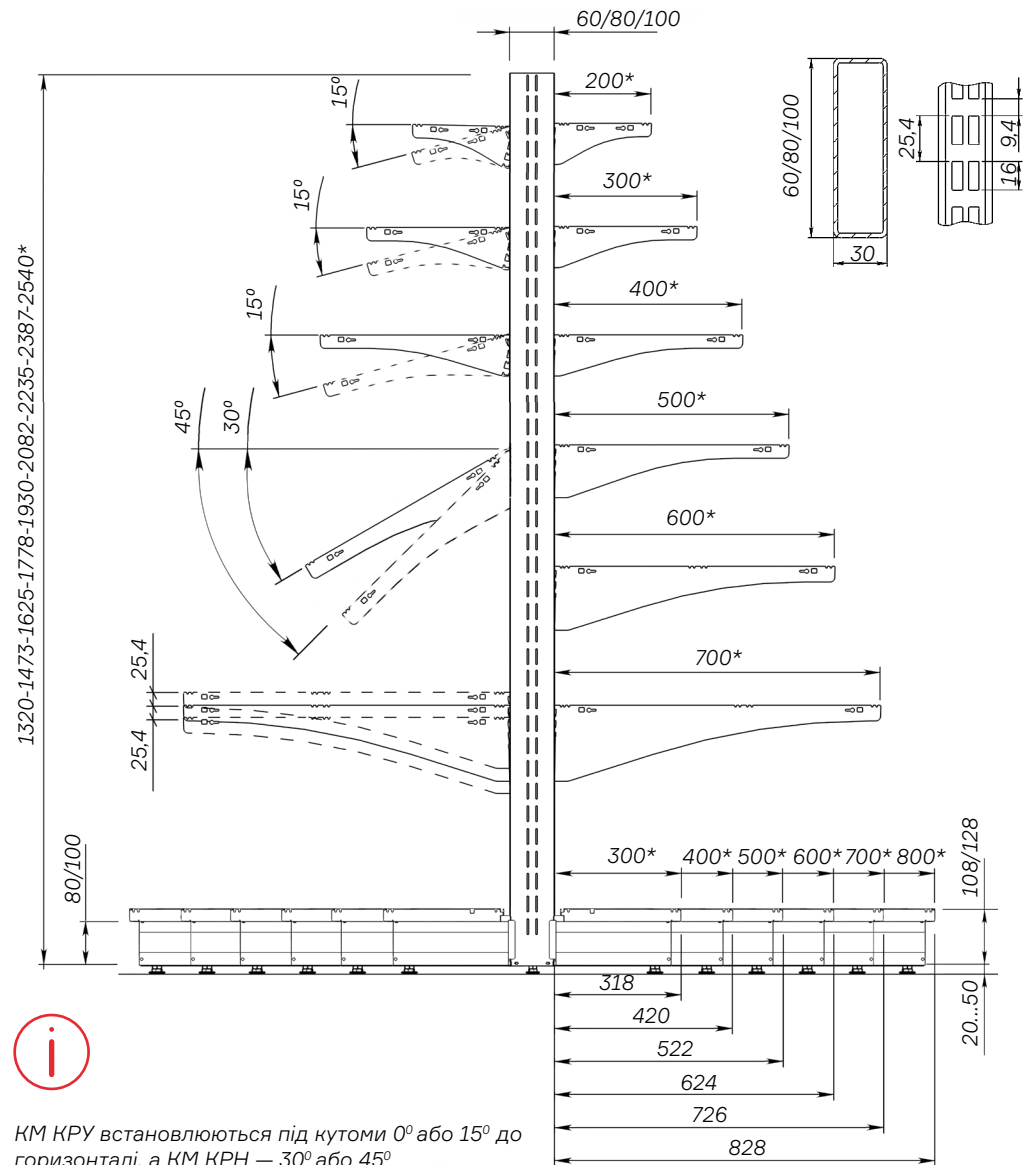
W
Глибина
Глубина
Depth
Głębokość
Tiefe

H
Висота
Высота
Height
Wysokość
Höhe

L
665
1000
1250
1330



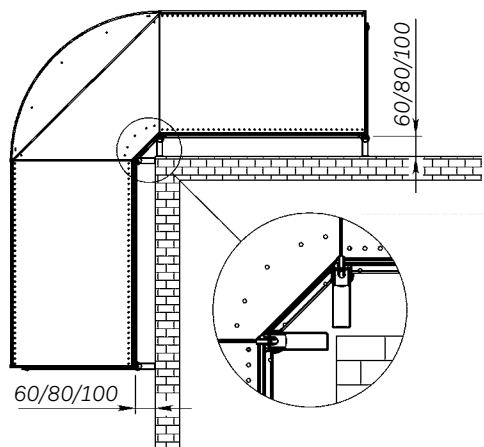
*Розміри в каталозі є умовними та вказані в мм • Размеры в каталоге являются условными и указаны в мм • The dimensions in the catalog are conditional and are specified in mm • Wymiary w katalogu są warunkowe i podane są w mm • Die Abmessungen im Katalog sind ungefähre Angaben und werden in mm angegeben



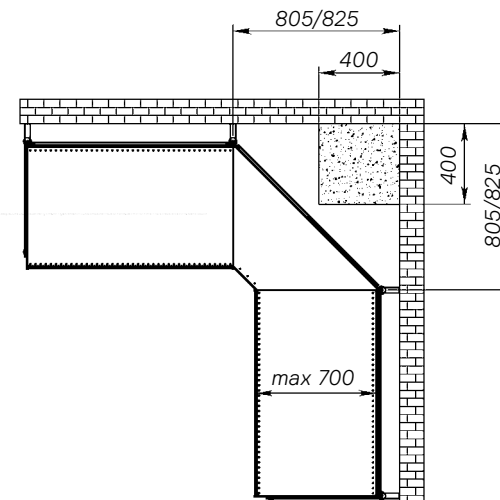
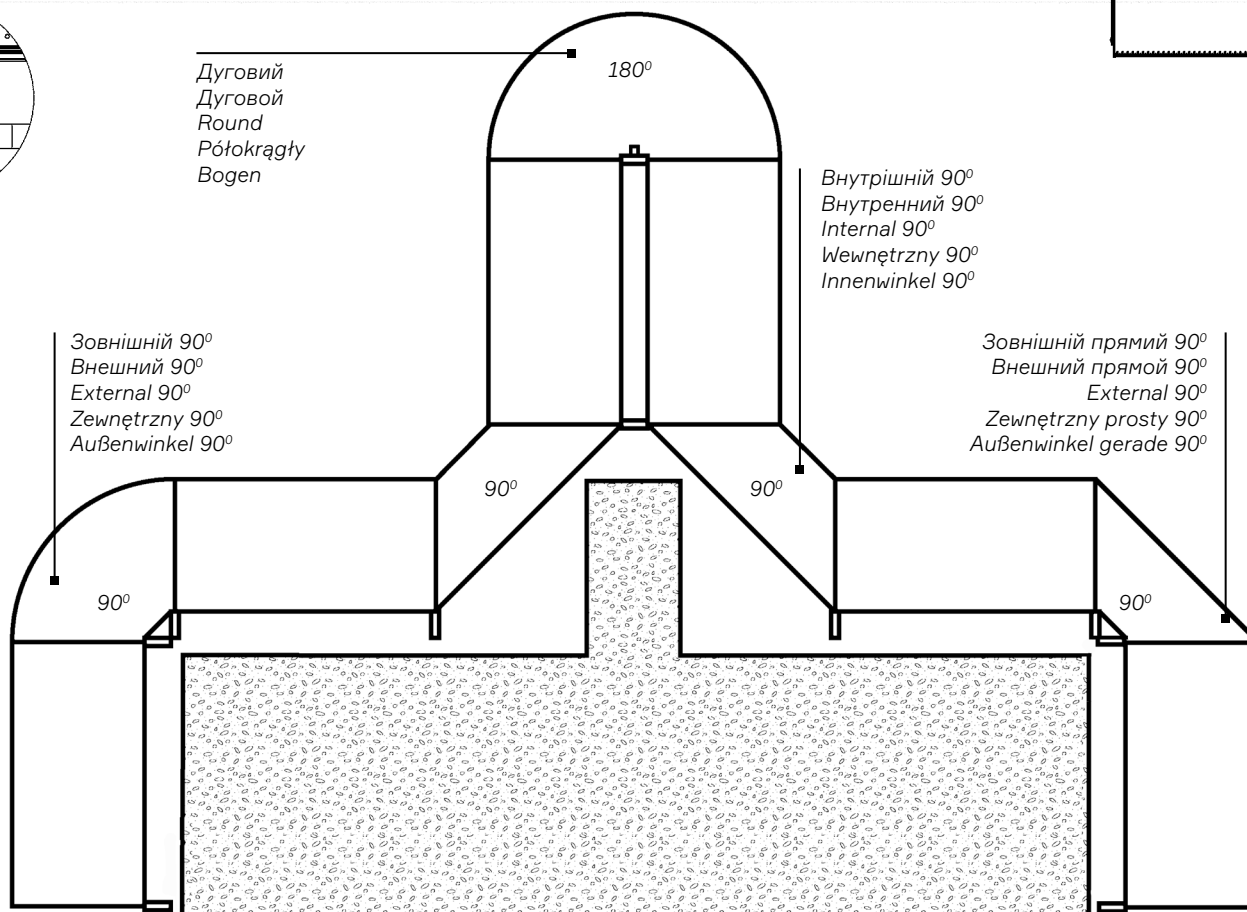
КМ КРУ встановлюються під кутами 0° або 15° до горизонталі, а КМ КРН — 30° або 45°
KM KRU are installed at an angle of 0°, 15° horizontally, KM KRN — 30°, 45°

Варианти забудови • Placement options

Варианти застройки • Warianty zabudowy • Möglichkeiten der Positionierung



Дугувий
Дуговой
Round
Rótokrągły
Bogen



Безпека та граничні навантаження • Safety and permissible loadings

Безопасность и допустимые нагрузки • Bezpieczeństwo oraz dopuszczalne obciążenia • Sicherheit und zulässige Belastung

UA

Всі навантаження, вказані нижче, відносяться до рівномірно розподіленого статичного навантаження і є синтезом випробувань, виконаних на окремих елементах обладнання, що включає не менше двох послідовних пристінних секцій.

Таблиці навантажень стосуються конфігурації з останньою полицею навантажень на максимальній висоті 1800 мм від підлоги.

Наведені в таблицях нижче величини навантажень відповідають нормам по розрахунку, виготовленню та випробуванню сталевих металоконструкцій.

Відносно інших видів конфігурацій необхідно звертатись у відділ підтримки компанії Modern Expo

RU

Все нагрузки, указанные ниже, относятся к равномерно распределимой статической нагрузке и являются синтезом испытаний, исполненных на отдельных частях оборудования, что включает в себя не менее двух последовательных пристенных секций.

Таблицы с нагрузкой относятся к конфигурации с последней полкой на высоте 1800 мм от пола.

Приведенные в таблице ниже значение соответствуют нормам по расчётам, изготовлению и испытанию стальных металлоконструкций.

Относительно других видов испытаний необходимо обращаться в отдел поддержки компании Modern Expo

EN

All of the loads listed below relate to a uniformly distributed static load and are a synthesis of tests performed on individual components of the equipment, which includes at least two consecutive wall sections.

The load tables refer to the configuration with the last load shelf at a maximum height of 1800 mm from the floor.

The values shown in the tables below correspond to the norms for calculation, production and testing of steel structures.

For other types of testing configurations, please, contact the support department of the company Modern Expo

PL

Wszystkie wymienione poniżej obciążenia odnoszą się do równomiernie rozdzielonego obciążenia statycznego i są syntezą testów przeprowadzanych na poszczególnych elementach wyposażenia, które obejmują co najmniej dwie kolejne sekcje przyścienne.

Tabele obciążeń dotyczą konfiguracji z ostatnią półką obciążeń na maksymalnej wysokości 1800 mm od podłogi.

Wartości przedstawione w poniższych tabelach odpowiadają normom po obliczeniu, produkcji i testowaniu konstrukcji stalowych.

W przypadku innych typów konfiguracji należy się skontaktować z działem wsparcia firmy Modern Expo

DE

Alle unten angegeben Belastungen gehören zu der gleichmäßig verteilten statischen Belastung und sind die Synthese der Testungen, die für einzelne Elemente der Regalierung ausgeführt sind.

Diese Elemente bestehen aus nicht weniger als 2 nebeneinanderstehenden Sektionen.

Die Belastungstabellen beziehen sich auf die Konfiguration mit der Belastung auf den letzten Fachboden in einer maximalen Höhe von 1800 mm vom Fußboden.

Die in der Tabelle angegebenen Belastungswerte entsprechen den Normen der Kalkulation, Produktion und Testung der Stahlkonstruktionen. Im Bezug auf andere Konfigurationsarten wenden Sie sich, bitte, an die Unterstützungsabteilung von Modern Expo

Максимальне навантаження на стелаж • Maximum load on the wall unit

Максимальная нагрузка на стеллаж • Maksymalne obciążenie na regał przyścienny • Maximale Belastung des Regal

UA

Максимальне навантаження на стелаж = навантаження на базову полицю + загальне навантаження на полиці, розташовані на кронштейнах:

$$Q_{\max} = (Q1 + Q2 + Q3 + Q4) + Q_b - \text{прістенний}$$

$$Q_{\max} = (2 \times Q1 + 2 \times Q2 + 2 \times Q3 + 2 \times Q4) + 2 \times Q_b - \text{гондола.}$$

Максимальне навантаження на стелаж розраховується виходячи з прогину некрайніх ніг забудови.

Допустимі навантаження на полиці та стелажі не повинні перевищувати максимально допустимі показники для кожного типу забудови (ст.11-13).

RU

Максимальная нагрузка на стеллаж = нагрузка на базовую полку + общая нагрузка на полки, расположенные на кронштейнах:

$$Q_{\max} = (Q1 + Q2 + Q3 + Q4) + Q_b - \text{прістенний}$$

$$Q_{\max} = (2 \times Q1 + 2 \times Q2 + 2 \times Q3 + 2 \times Q4) + 2 \times Q_b - \text{гондола.}$$

Максимальная нагрузка на стеллаж рассчитывается исходя из прогиба некрайних ног застройки.

Допустимые нагрузки на полки и стеллажи не должны превышать максимально допустимые показатели для каждого типа застройки (ст.11-13).

EN

Maximum load on the wall unit = load on the basic shelf + total load on shelves on the brackets:

$$Q_{\max} = (Q1 + Q2 + Q3 + Q4) + Q_b.$$

$$Q_{\max} = (2 \times Q1 + 2 \times Q2 + 2 \times Q3 + 2 \times Q4) + 2 \times Q_b - \text{gondola.}$$

The maximum load on the unit is calculated based on the deflection of the inner uprights of construction.

Permissible loads on shelves and racks should not exceed the maximum permissible values for each type of construction (p.11-13).

PL

Maksymalne obciążenie na regał przyścienny = obciążenie na dolną półkę + ogólne obciążenie na półki, rozmieszczone na wspornikach:

$$Q_{\max} = (Q1 + Q2 + Q3 + Q4) + Q_b.$$

$$Q_{\max} = (2 \times Q1 + 2 \times Q2 + 2 \times Q3 + 2 \times Q4) + 2 \times Q_b - \text{gondola.}$$

Maksymalne obciążenie na regał rozlicza się wychodząc z wyginania nieskrajnych nóg zabudowy.

Dopuszczalne obciążenia na półce i regału nie powinny przekraczać maksymalnie dopuszczalne wskaźniki dla każdego typu zabudowy (str.11-13).

DE

Maximale Belastung des Wandregal = Belastung des Basisfachbodens + Belastung der Fachböden.

$$Q_{\max} = (Q1 + Q2 + Q3 + Q4) + Q_b.$$

$$Q_{\max} = (2 \times Q1 + 2 \times Q2 + 2 \times Q3 + 2 \times Q4) + 2 \times Q_b - \text{gondel.}$$

Maximale Belastung des Regal wird aus der Durchbiegung der äußersten Säule berechnet.

Die zulässige Belastung von Fachböden und Regalen sollte die für jede Aufbau zulässige Höchstgrenze nicht überschreiten (seite 11-13).

Навантаження на полицю базову підсилену КМ ПП, Qb, кг • Нагрузка на полку базовую усиленную КМ ПП, Qb, кг • Base shelf loading КМ ПП, Qb, kg • Obciążenie półki bazowej wzmacnionej КМ ПП, Qb, kg • Belastung des Basisfachboden, verstärkt КМ ПП, Qb, kg

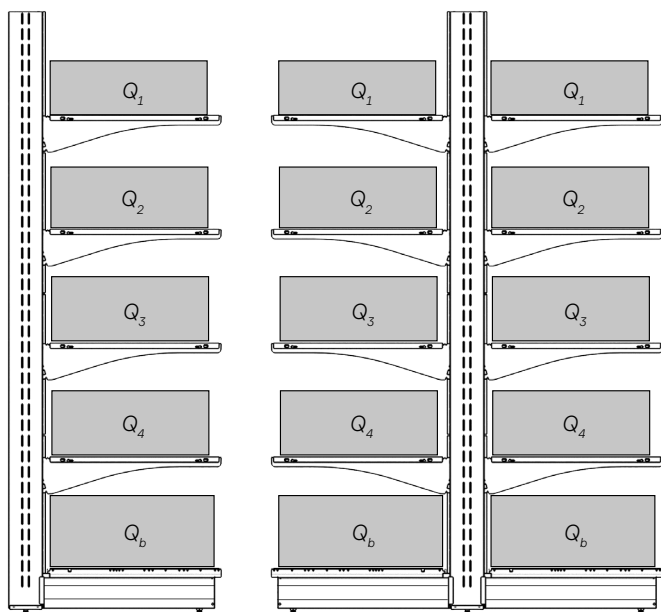
L, mm \ W, mm	300	400	500	600	700	800
665mm	125	250	375	395	415	500
1000mm	115	210	335	355	375	415
1250mm	110	165	250	270	315	335
1330mm	105	155	230	250	290	315

Навантаження на кошик КМ КУМ, КМ КУ у прямому положенні, Qk, кг • Нагрузка на корзину КМ КУМ, КМ КУ в прямом положении, Qk, кг • Wire basket КМ КУМ, КМ КУ loading in straight position, Qk, kg • Obciążenie kosza КМ КУМ, КМ КУ w pozycji pionowej, Qk, kg • Belastung Gitterkorb (gerade position) КМ КУМ, КМ КУ, Qk, kg

L, mm \ W, mm	300	400	500	600	700
665mm	72	76	108	112	116
1000mm	68	72	104	108	112
1250mm	60	64	100	104	108
1330mm	56	60	96	100	104

Навантаження на полицю підсилену КМ ПП, Qp, кг • Нагрузка на полку усиленную КМ ПП, Qp, кг • Shelf loading КМ ПП, Qp, kg • Obciążenie półki wzmacnionej КМ ПП, Qp, kg • Belastung Fachboden КМ ПП, Qp, kg

L, mm \ W, mm	200	300	400	500	600	700
665mm	125	125	150	150	250	250
1000mm	115	115	210	250	250	250
1250mm	110	110	165	250	250	250
1330mm	105	105	155	230	250	250



Навантаження на ДСП полиці, Qp, кг • Нагрузка на полку ДСП, Qp, кг • Shelf loading, Qp, kg • Obciążenie półki z płyty wiórowej, Qp, kg • Belastung Fachboden Spanholz, Qp, kg

L, mm \ W, mm	200	250	300	350	400	450	500	550	600	650
665mm	120	120	130	130	150	150	200	200	200	200
1000mm	120	120	130	130	150	150	200	200	200	200
1250mm	120	120	130	130	150	150	200	200	200	200
1330mm	120	120	130	130	150	150	200	200	200	200

Навантаження на полицю решіткову, Qp, кг • Нагрузка на полку решетчатую, Qp, кг • Wire shelf loading, Qp, kg • Obciążenie półki drucianej, Qp, kg • Belastung Gitterfachboden, Qp, kg

L, mm \ W, mm	200	300	400	500	600
665mm	50	60	90	110	120
1000mm	60	80	130	150	160
1250mm	50	110	125	150	175
1330mm	50	100	120	140	160

Навантаження на полицю скляну, Qp, кг • Нагрузка на полку стеклянную, Qp, кг • Glass shelf loading, Qp, kg • Obciążenie półki szklanej, Qp, kg • Belastung Fachboden Glas, Qp, kg

L, mm \ W, mm	300	400	500
665mm	35	24	14
1000mm	33	22	13
1250mm	32	21	12
1330mm	30	19	10

Навантаження на полицю підсилену КМ ПЕ, Qp, кг • Нагрузка на полку усиленную КМ ПЕ, Qp, кг • Shelf loading KM PE, Qp, kg • Obciążenie półki wzmocnionej KM PE, Qp, kg • Belastung Fachboden KM PE, Qp, kg

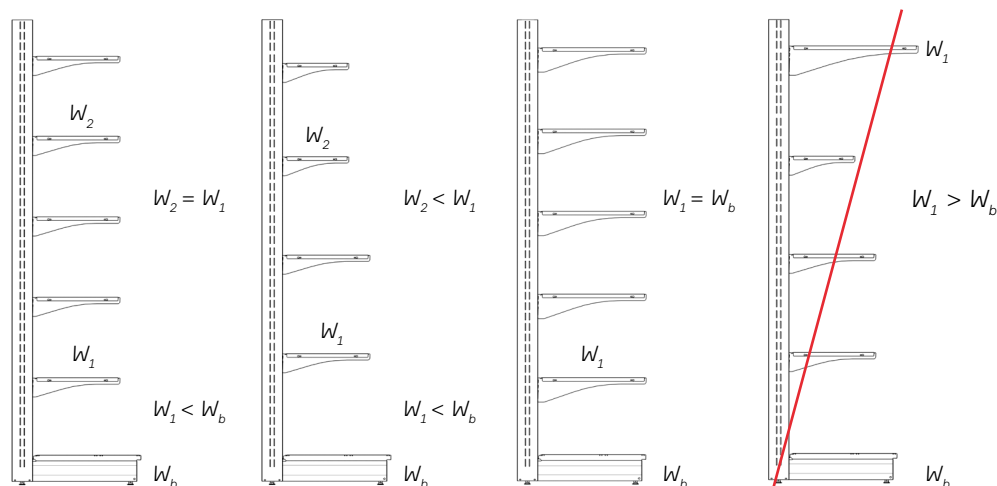
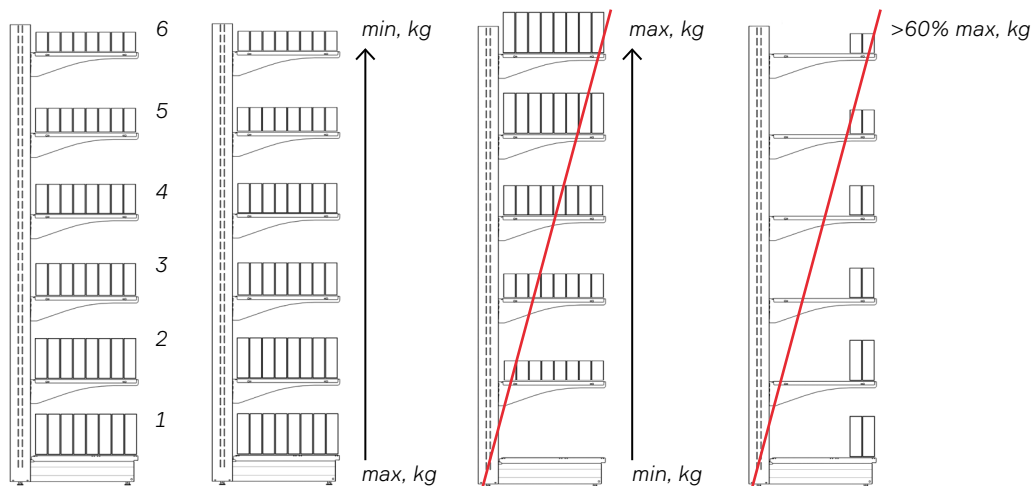
L, mm \ W, mm	400	500	600
665mm	115	225	195
1000mm	105	225	190
1250mm	90	210	165
1330mm	85	190	160

Навантаження на полицю базову підсилену КМ ПЕ, Qb, кг • Нагрузка на полку базовую усиленную КМ ПЕ, Qb, кг • Base shelf loading KM PE, Qb, kg • Obciążenie półki bazowej wzmocnionej KM PE, Qb, kg • Belastung Basisfachboden KM PE, Qb, kg

L, mm \ W, mm	400	500	600
665mm	115	225	195
1000mm	105	225	190
1250mm	90	210	165
1330mm	85	190	160

Навантаження на полицю дугову, Qp, кг • Нагрузка на полку дуговую, Qp, кг • Round shelf loading, Qp, kg • Obciążenie półki okrągłej, Qp, kg • Belastung Fachboden rund, Qp, kg

L, mm \ W, mm	200	300	400	500	600
665mm	100	90	80	72	60

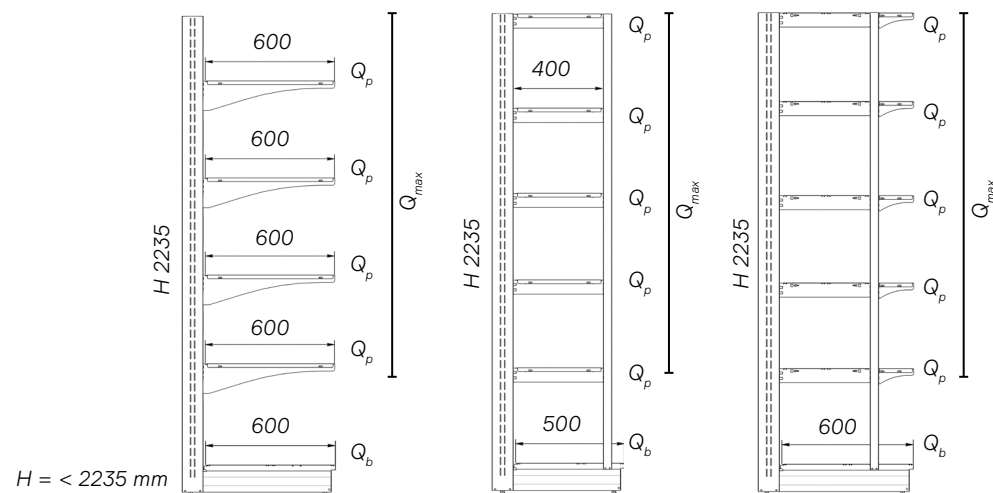


Допустиме навантаження на стелаж в залежності від ноги середньої, Q_{max}, кг • Допустимая нагрузка на стелаж в зависимости от стойки средней, Q_{max}, кг • Permissible loading of shelving unit, Q_{max}, kg •
 Dopuszczalne obciążenie na regał w zależności od nogi średniej, Q_{max}, kg • Maximale Belastung pro Fachboden in Abhängigkeit von den Säulen, Q_{max}, kg

Стойка • Upright, mm	Підставка • Base foot, mm		КМ ПН 01 80 300	КМ ПН 01 80 400	КМ ПН 01 80 500	КМ ПН 01 80 600	КМ ПН 01 80 700	КМ ПН 01 80 800
			КМ PN 01 80 300	КМ PN 01 80 400	КМ PN 01 80 500	КМ PN 01 80 600	КМ PN 01 80 700	КМ PN 01 80 800
60x30			150	140	130	-	-	-
80x30			260	230	210	165	-	-
100x30			335	315	300	225	180	200
100x30 (КМ НЗ • КМ NZ)			560	505	465	405	355	380
80x30 + 40x30			1000	1000	1000	1000	1000	1000

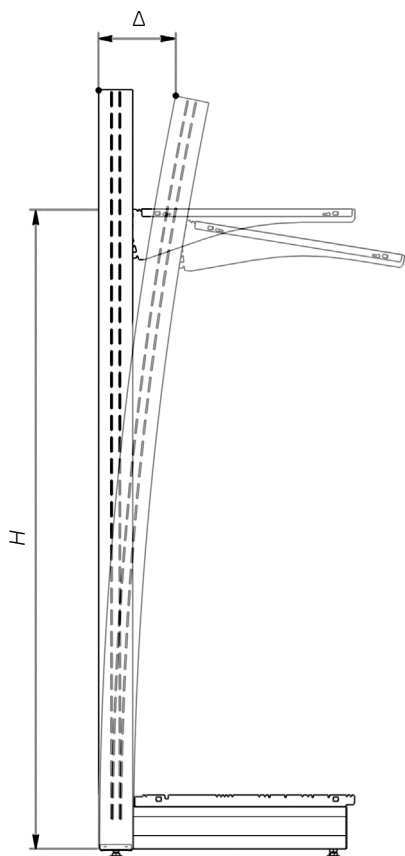
Допустиме навантаження на стелаж в залежності від ноги середньої, Q_{max}, кг • Допустимая нагрузка на стелаж в зависимости от стойки средней, Q_{max}, кг • Permissible loading of shelving unit, Q_{max}, kg •
 Dopuszczalne obciążenie na regał w zależności od nogi średniej, Q_{max}, kg • Maximale Belastung pro Fachboden in Abhängigkeit von den Säulen, Q_{max}, kg

Стойка • Upright, mm	Підставка • Base foot, mm		КМ ПН 01 100 300	КМ ПН 01 100 400	КМ ПН 01 100 500	КМ ПН 01 100 600	КМ ПН 01 100 700	КМ ПН 01 100 800
			КМ PN 01 100 300	КМ PN 01 100 400	КМ PN 01 100 500	КМ PN 01 100 600	КМ PN 01 100 700	КМ PN 01 100 800
60x30			200	190	175	-	-	-
80x30			350	310	285	225	-	-
100x30			450	425	400	300	240	200
100x30 (КМ НЗ • КМ NZ)			750	675	625	540	475	380
80x30 + 40x30			1000	1000	1000	1000	1000	1000



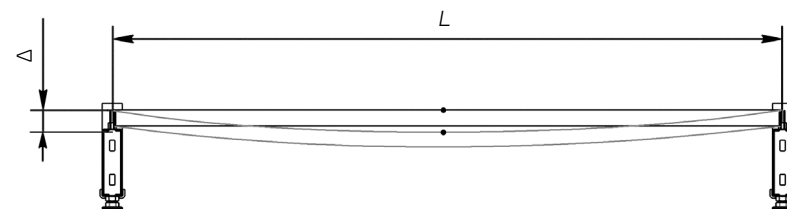
Допустимый прогин ноги • Допустимый прогиб стойки • Permissible upright deflection • Dopuszczalne wyginanie nogi • Zulässige Belastungen

H	Δ
1200 mm	15 mm
1400 mm	20 mm
1600, 1800 mm	25 mm
2000, 2200 mm	30 mm



Допустимый прогин полицы КМ ПП • Допустимый прогиб полки КМ ПП • Permissible shelf deflection КМ ПП • Dopuszczalne wyginanie półki КМ ПП • Zulässige Belastungen КМ ПП

L	Δ
665 mm	4 mm
1000 mm	6 mm
1250 mm	7,5 mm
1330 mm	8 mm



Наклейка інформаційна • Informational label

Наклейка информационная • Etykieta informacyjna • Belastungsetiketten

UA

Інформаційна етикетка клеїться на стійки кінцевих стелажів, приблизно на висоті 1750 мм від рівня підлоги, якщо стелаж нижчий ніж 1778 мм, то на 50 мм нижче верхнього рівня ноги.

RU

Информационная этикетка клеится на стойки конечных стеллажей, примерно на высоте 1750 мм от уровня пола, если стеллаж ниже чем 1778 мм, то на 50 мм ниже верхнего уровня ноги.

EN

Information label should be stucked on the final uprights of the sheving line. Label should be stucked on the 1750 mm high. If the shelving unit is lower than 1778 mm, label should be stucked 50 mm lower from the top of upright.

PL

Etyketa informacyjna jest poklejona na ścianki nóg końcowych regału, w przybliżeniu na wysokości 1750 mm od poziomu podłogi, jeżeli regał jest niższy niż 1778 mm, to na 50 mm poniżej górnego poziomu nogi.

DE

Aufkleber wird auf eine Höhe von 1750 mm aufgeklebt. Ist das Regal kleiner als 1778 mm, wird der Aufkleber 50 mm unter dem oberstem Punkt der Säule aufgeklebt.

MODERN EXPO
 СП ТОВ "Модерн-Експо"
 вул.Рівненська 4, с.Струнівка, Луцький р-н,
 Волинська обл., 45603, Україна
 0 800 21-90-00, +38 (0332) 78-95-00

Стелаж системи КМ
Стелаж системи FS

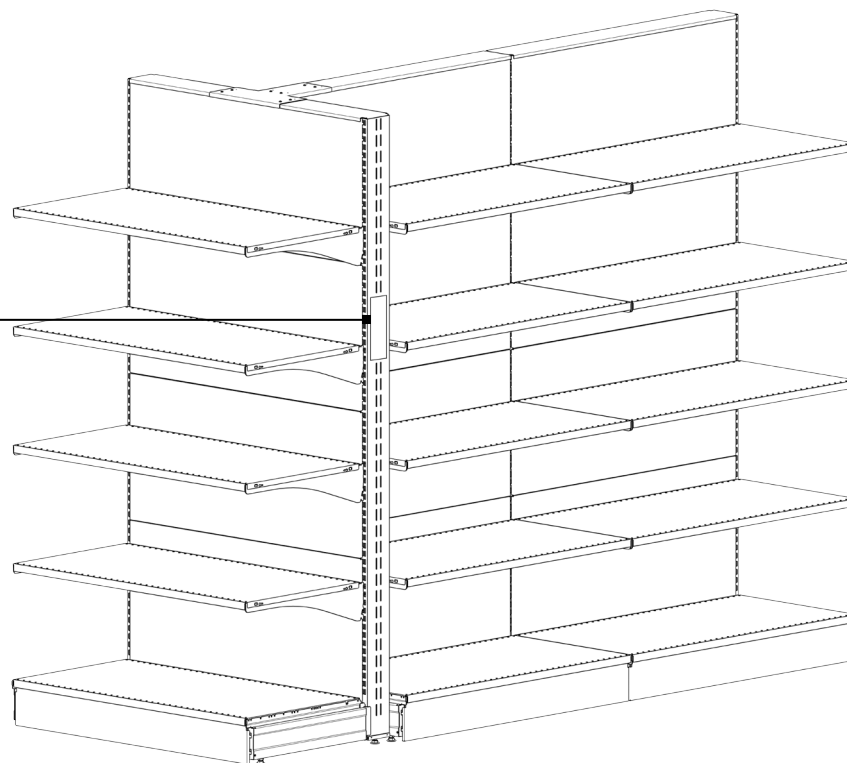
Навантаження на секцію Q_{max}, kg

W80, mm	320	350	400	450	500	550	600	650	700	750
Розбірна нога										
66x30	150	150	140	140	130	130	-	-	-	-
88x30	240	240	230	230	210	210	165	165	-	-
108x30	315	315	315	315	300	300	225	225	180	180
Зварна нога										
108x30	560	560	505	505	465	465	405	405	355	355
З ногою передньою										
80x30										1800
W80, mm	320	350	400	450	500	550	600	650	700	750
Розбірна нога										
66x30	200	200	190	190	175	175	-	-	-	-
88x30	300	300	310	310	285	285	225	225	-	-
108x30	400	400	425	425	400	400	300	300	240	240
Зварна нога										
108x30	750	750	675	675	625	625	540	540	475	475
З ногою передньою										
80x30										1800
Навантаження на полицю базову металеву Q _b , kg										
L 500mm	65	65	60	60	55	55	50	50	45	45
L 600mm	70	70	65	65	60	60	55	55	50	50
L 665mm	125	125	120	120	115	115	110	110	105	105
L 800mm	90	90	85	85	80	80	75	75	70	70
L 900mm	100	100	95	95	90	90	85	85	80	80
L 1000mm	115	115	110	110	105	105	100	100	95	95
L 1250mm	110	110	105	105	100	100	95	95	90	90
L 1330mm	105	105	100	100	95	95	90	90	85	85

100% MAX Q. 60% MAX Q.

ВІГОТОВЛЕНО В УКРАЇНІ

CE ENEC



Біла • White

UA 9975-660-04

RU 9975-662-04

EN 9975-666-04

DE 9975-668-04

PL 9975-664-04

FR 9972-263-04

Чорна • Black

UA 9975-661-04

RU 9975-663-04

EN 9975-667-04

DE 9975-669-04

PL 9975-665-04

FR 9972-262-04

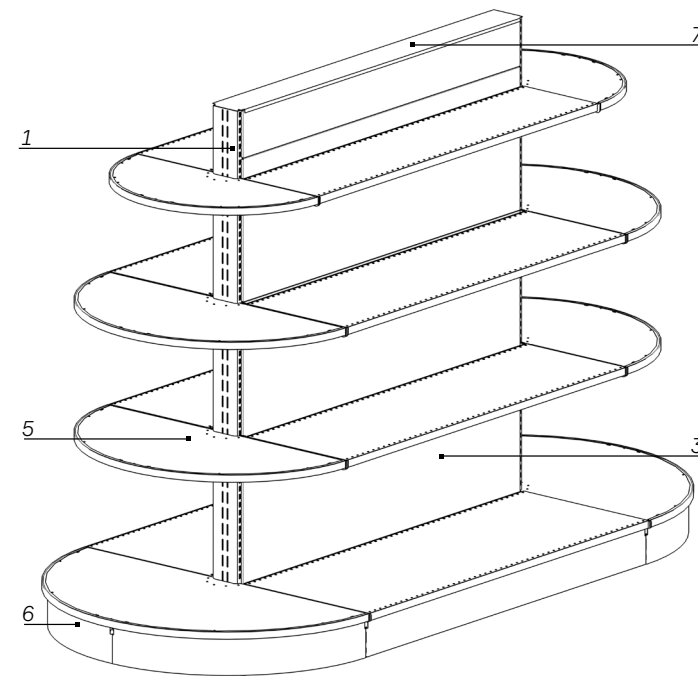
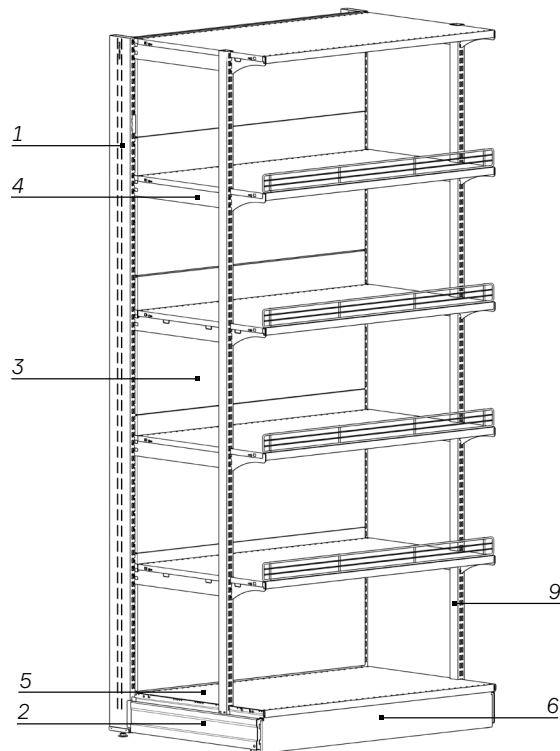
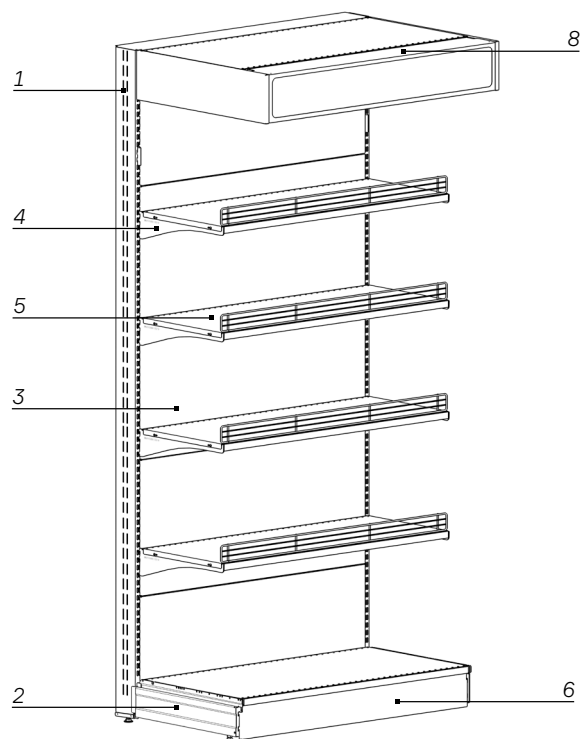


Етикетка включена в кожну 6 стійку.
 Этикетка включена в каждую 6 стойку.
 The label is included with every 6th upright.
 Etykieta dołączona do każdej 6 nogi.
 Ein Etikett ist in jeder 6ter Säule enthalten.

Елементи стелажа • Shelving components











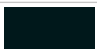
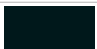





Элементы стеллажа • Elementy regałów • Bestandteile

Поз. / Pos.	Компонент / Component	Матеріал / Material	Товщина / Thickness, mm	Сторінка / Page
1	Нога • Upright	Рулон метал • Steel coil	2,3	30
2	Підставка ноги • Base foot	Рулон метал • Steel coil	1,2	37
3	Задня стінка • Back panel	Рулон метал • Steel coil	0,6 / 1,2	40
4	Кронштейн • Bracket	Рулон метал • Steel coil	2,0 / 2,5 / 3,0	82
5	Полиця • Shelf	Рулон метал • Steel coil	0,6 / 0,6	59
6	Подіум • Plinth	Рулон метал • Steel coil	0,6	96
7	Покрива гондоли • Gondola cover	Лист металевий • Metal sheet	0,8	108
8	Балдахін • Canopy	Лист металевий • Metal sheet	0,8	134
9	Нога передня • Front upright	Рулон метал • Steel coil	2,0	34



Таблиця кольорів по системі RAL та покриття • Table of colors

Таблица цветов по системе RAL и покрытия • Tabela kolorów według systemu RAL oraz pokrycie • Farbtafel

#	Колір RAL / Color RAL	Покриття / Coating	Структура/ Structure	Глянцевість / Glossless	Зразок* / Sample*	Артикул - xx / Item Code - xx
1	RAL 1018	Цинково-жовтий • Zink yellow	Smooth	Gloss		-05
2	RAL 2004	Оранжевий • Orange	Smooth	Gloss		-46
3	RAL 3020	Транспортний червоний • Traffic red	Smooth	Gloss		-04
4	RAL 5017	Транспортний синій • Traffic blue	Smooth	Gloss		-08
5	RAL 6029	М'ятно-зелений • Mint green	Smooth	Gloss		-06
6	RAL 7016	Антрацитово-сірий • Anthracite grey	Fine structure	Mat		-BV
7	RAL 7016	Антрацитово-сірий • Anthracite grey	Fine structure	Semigloss		-F9
8	RAL 7024	Графітовий сірий • Graphite grey	Fine structure	Semigloss		-60
9	RAL 7035	Світло-сірий • Light grey	Fine structure	Semigloss		-23
10	RAL 9001	Кремowo-білий • Cream white	Smooth	Gloss		-03
11	RAL 9001	Кремowo-білий • Cream white	Fine structure	Semigloss		-16
12	RAL 9005	Чорний янтар без відбитків • Black amber without prints	Fine structure	Mat		-10
13	RAL 9006	Біло-алюмінієвий металік • White aluminum metallic	Smooth	Semigloss		-25
14	RAL 9007	Темно-алюмінієвий металік • Dark aluminum metallic	Smooth	Gloss		-13
15	RAL 9016	Транспортний білий • Traffic white	Fine structure	Semigloss		-K3
16	Chrome	Хром • Chrome	Smooth	Chrome		-65
17	Zink	Цинк • Zink	Smooth	Zinc		-33

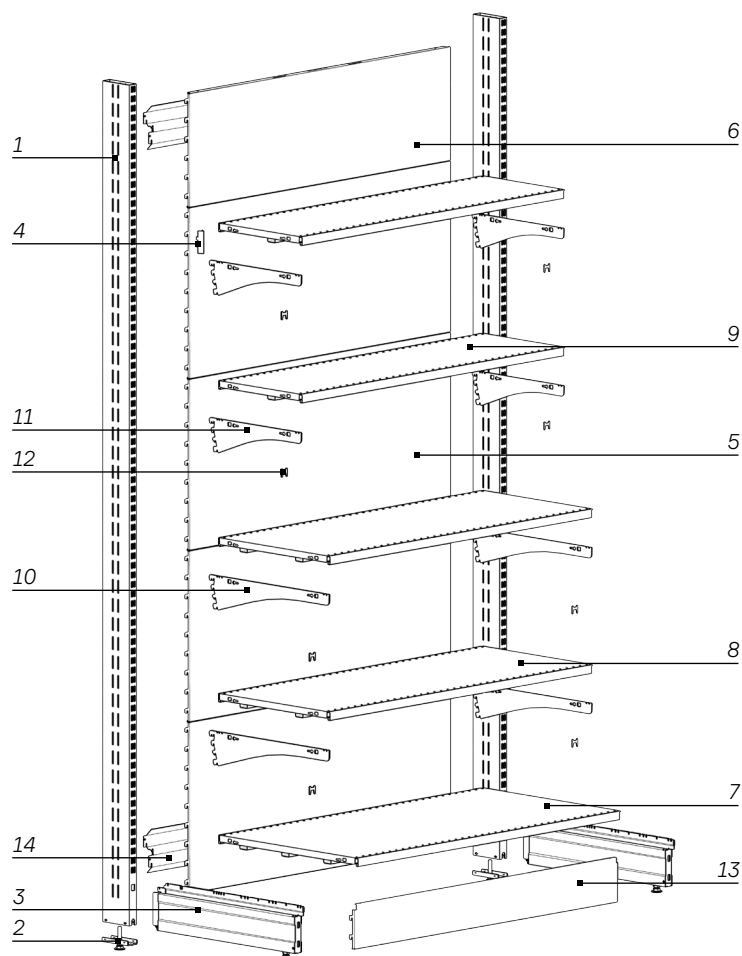
* Колір зображено умовно • Цвет изображен условно • The color is shown for clarity • Kolor pokazany warunkowo • Farben können abgeändert werden

Основні типи стелажів • Standard types of shelving

Основные типы стеллажей • Podstawowe typy regałów • Standard regaltypen

Стелаж кінцевий • End shelving

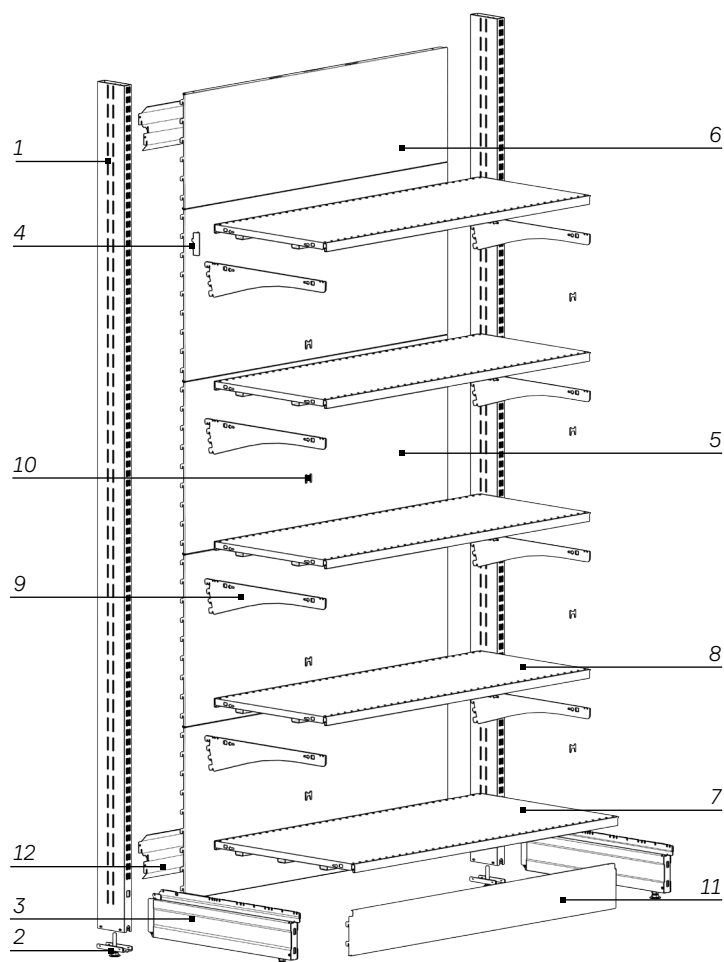
Стеллаж конечный • Regał końcowy • Gondelregal mit basisfachbode



№	Артикул Item	Код • Code		шт. units.	ст. page
1	1083-446-xx	KM HC 100 2235-2 • KM NS	Нога стінки середньої • Upright	2	30
2	1081-570-00	KM BCT 100 • KM VST	Вставка • Upright insert	2	31
3	1024-822-xx	KM ПН 01 100 500 • KM PN 01	Підставка ноги • Base foot	2	37
4	4022-044-90	KM ФС 60 • KM FS	Фіксатор задньої стінки • Back panel fixator	2	45
5	1038-513-xx	KM СТ 02 450 1000 • KM ST 02	Стінка задня • Back panel	4	41
6	1038-505-xx	KM СТ 02 300 1000 • KM ST 02	Стінка задня • Back panel	1	41
7	1081-364-xx	KM ПП 500 1000 • KM PP	Полиця підсилена • Shelf	1	59
8	1081-360-xx	KM ПП 400 1000 • KM PP	Полиця підсилена • Shelf	2	59
9	1081-356-xx	KM ПП 300 1000 • KM PP	Полиця підсилена • Shelf	2	59
10	1082-022-xx	KM КРУ 400 • KM KRU	Кронштейн універсальний • Universal bracket	4	82
11	1082-021-xx	KM КРУ 300 • KM KRU	Кронштейн універсальний • Universal bracket	4	82
12	1060-161-00	KN ФК 001 • KN FK 001	Фіксатор кронштейна • Bracket fixator	8	87
13	1081-301-xx	KM ПД 100 1000 • KM PD	Подіум • Plinth	1	96
14	1083-347-xx	KM РПР 120 1000 • KM RPR	Розпорка профільна • Crossbar	2	58

Торговий стелаж Економ • Wall unit ECO

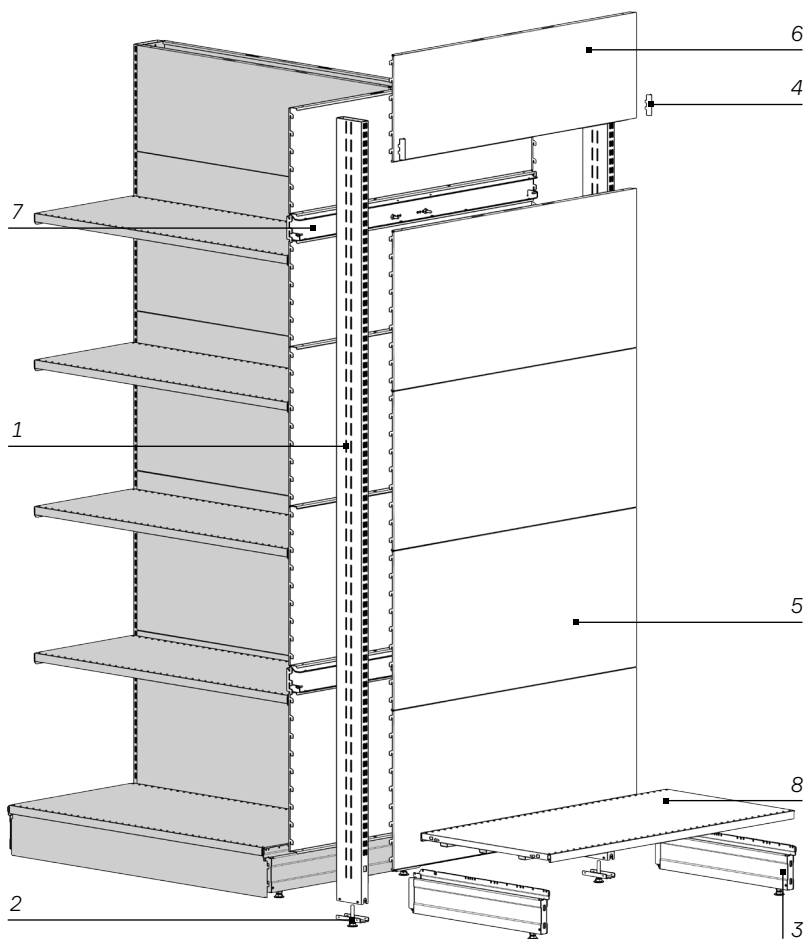
Торговий стелаж Эконом • Regal handlowy Ekonom • Verkaufsregal Ekonom



№	Артикул Item	Код • Code		шт. units.	ст. page
1	1083-446-xx	KM HC 100 2235-2 • KM NS	Нога стінки середньої • Upright	2	30
2	1081-570-00	KM BCT 100 • KM VST	Вставка • Upright insert	2	31
3	1024-822-xx	KM ПН 01 100 500 • KM PN 01	Підставка ноги • Base foot	2	37
4	4022-044-90	KM FC 60 • KM FS	Фіксатор задньої стінки • Back panel fixator	2	45
5	1040-713-xx	KM CT 450 1000 05 • KM ST 05	Стінка економ • Back panel eco	4	42
6	1040-705-xx	KM CT 300 1000 05 • KM ST 05	Стінка економ • Back panel eco	1	42
7	1082-336-xx	KM PE 500 1000 • KM PE	Полиця економ • Shelf eco	1	60
8	1082-334-xx	KM PE 400 1000 • KM PE	Полиця економ • Shelf eco	4	60
9	1082-022-xx	KM КРУ 400 • KM KRU	Кронштейн універсальний • Universal bracket	8	82
10	1060-161-00	КН ФК 001 • КН FK 001	Фіксатор кронштейна • Bracket fixator	8	87
11	1081-301-xx	KM ПД 100 1000 • KM PD	Подіум • Plinth	1	96
12	1083-347-xx	KM РПР 120 1000 • KM RPR	Розпорка профільна • Crossbar	2	58

Стелаж торцевий з базою • Gondola head shelving with base

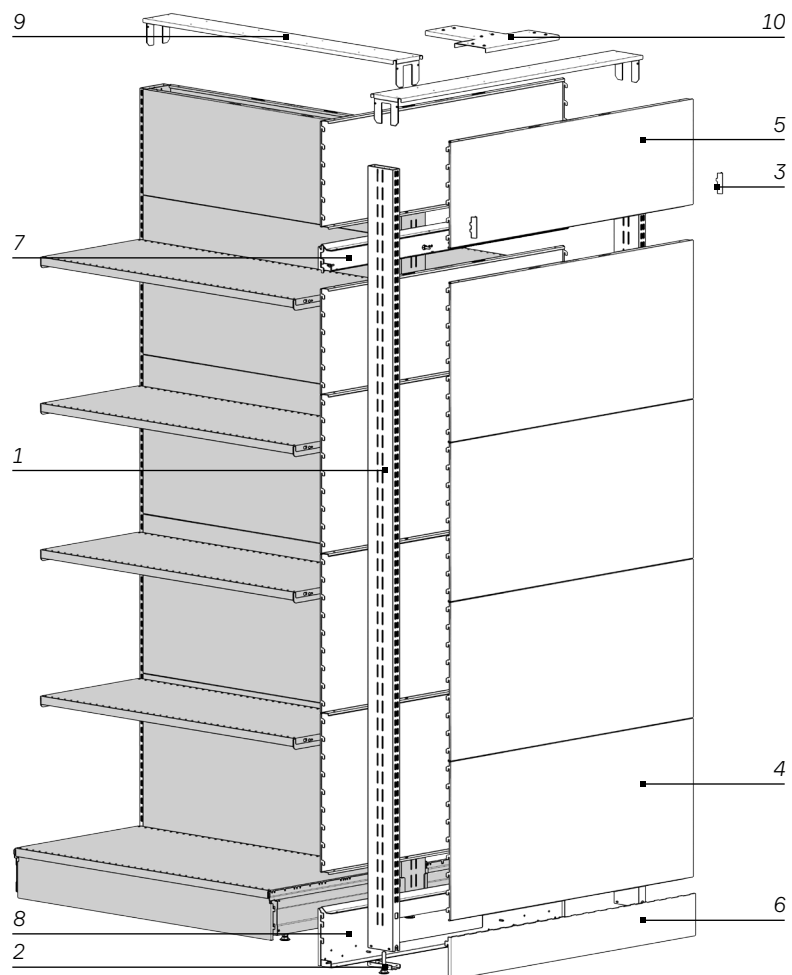
Стелаж торцевой с базой • Regał szczytowy z podestem • Gondelkopfregal mit basisfachboden



№	Артикул Item	Код • Code		шт. units.	ст. page
1	1083-446-xx	KM HC 100 2235-2 • KM NS	Нога стінки середньої • Upright	2	30
2	1081-570-00	KM BCT 100 • KM VST	Вставка • Upright insert	2	31
3	1024-822-xx	KM ПН 01 100 500 • KM PN 01	Підставка ноги • Base foot	2	37
4	4022-044-90	KM ФС 60 • KM FS	Фіксатор задньої стінки • Back panel fixator	4	45
5	1038-513-xx	KM СТ 02 450 1000 • KM ST 02	Стінка задня • Back panel	7	41
6	1038-505-xx	KM СТ 02 300 1000 • KM ST 02	Стінка задня • Back panel	3	41
7	1082-004-xx	KM ПТ 1000 • KM PT	Перемичка торцева • Gondola head crosspiece	2	51
8	1081-364-xx	KM ПП 500 1000 • KM PP	Полиця підсилена • Shelf	1	59

Стелаж торцевий без бази • Gondola head shelving without base

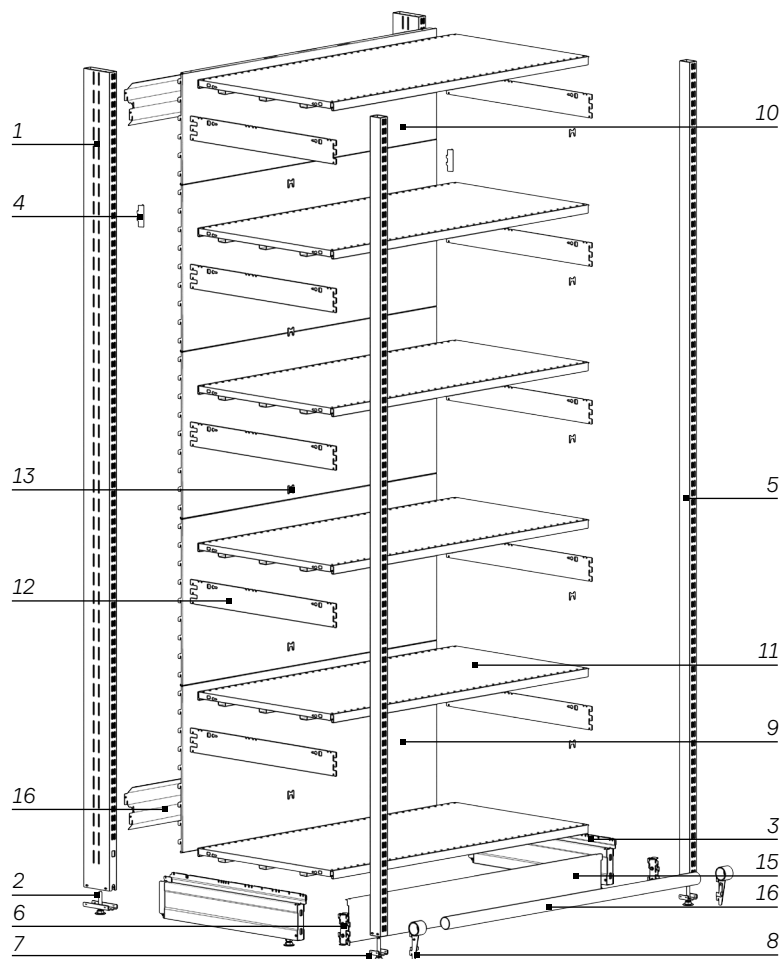
Стелаж торцевой без базы • Regał szczytowy bez podestu • Gondelkopfregal ohne Basisfachboden



№	Артикул Item	Код • Code		шт. units.	ст. page
1	1083-446-xx	KM HC 100 2235-2 • KM NS	Нога стінки середньої • Upright	2	30
2	1081-570-00	KM BCT 100 • KM VST	Вставка • Upright insert	2	31
3	4022-044-90	KM ФС 60 • KM FS	Фіксатор задньої стінки • Back panel fixator	2	45
4	1038-513-xx	KM СТ 02 450 1000 • KM ST 02	Стінка задня • Back panel	7	41
5	1038-505-xx	KM СТ 02 300 1000 • KM ST 02	Стінка задня • Back panel	3	41
6	1081-871-xx	KM СТН 1000 • KM STN	Стінка торцева нижня • Gondola head bottom panel	1	52
7	1082-004-xx	KM ПТ 1000 • KM PT	Перемичка торцева • Gondola head crosspiece	1	51
8	1084-545-xx	KM ПТН 150 1000 • KM PTN	Перемичка торцева нижня • Lower gondola head crosspiece	1	52
9	1083-194-xx	KM ПГТ 100 1000 • KM PGT	Покрива торцева • Gondola head cover	2	116
10	1083-198-xx	KM ПГТ ЗВЗ 100 100 • KM PGT ZVZ	З'єднувач секції торцевої • Gondola head connection	1	116

Стелаж з ногою передньою (ТИП 1) • Shelving with front upright (TYPE 1)

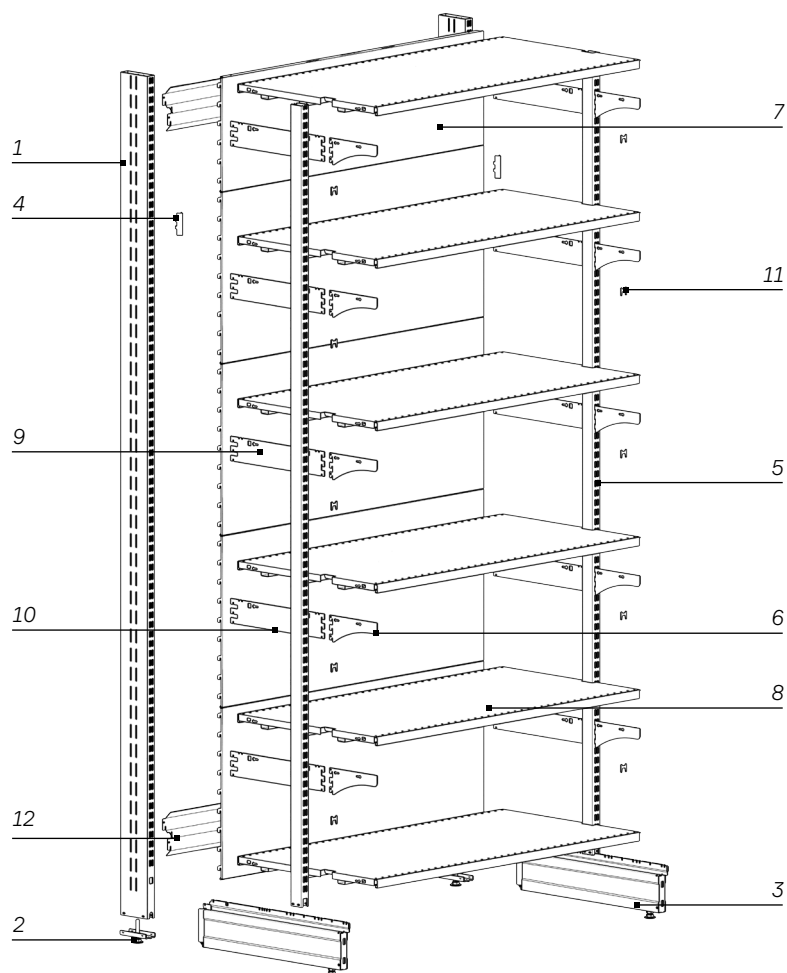
Стелаж со стойкой передней (ТИП 1) • Regał z nogą przednią (TYP 1) • Wandregal mit Frontsäule (Typ 1)



№	Артикул Item	Код • Code		шт. units.	ст. page
1	1083-446-xx	KM HC 100 2235-2 • KM NS	Нога стінки середньої • Upright	2	30
2	1081-570-00	KM BCT 100 • KM VST	Вставка • Upright insert	2	31
3	1024-822-xx	KM ПН 01 100 500 • KM PN 01	Підставка ноги • Base foot	2	37
4	4022-044-90	KM ФС 60 • KM FS	Фіксатор задньої стінки • Back panel fixator	2	45
5	1081-589-xx	KM НП 40 2235-2 • KM NP	Нога передня двостороння • Front upright	2	34
6	1084-509-xx	KM КНП 100 • KM KNP	Кріплення ноги передньої • Front upright fixation	2	33
7	1081-569-00	KM BCT 40 • KM VST	Вставка • Upright insert	2	31
8	1083-721-00	KM ВД КРВ НП 32 100 • KM VD KRV NP	Кронштейн відбійника ноги передньої • Bracket for bumper tube for front upright	2	103
9	1038-513-xx	KM СТ 02 450 1000 • KM ST 02	Стінка задня • Back panel	4	41
10	1038-505-xx	KM СТ 02 300 1000 • KM ST 02	Стінка задня • Back panel	1	41
11	1081-364-xx	KM ПП 500 1000 • KM PP	Полища підсилена • Shelf	6	59
12	1082-033-xx	KM КРД 500 • KM KRD	Кронштейн двосторонній • Double-sided bracket	10	83
13	1060-161-00	КН ФК 001 • KN FK 001	Фіксатор кронштейна • Bracket fixator	10	87
14	1083-301-00	KM ВД ТР 32 1000 Н • KM VD TR 32	Труба відбійника НЖ • Bumper tube (stainless steel)	1	105
15	1084-506-xx	KM ПДНП 100 1000 • KM PDNP	Подіум ноги передньої • Front upright plinth	1	99
16	1083-347-xx	KM РПР 120 1000 • KM RPR	Розпорка профільна • Crossbar	2	58

Стелаж з ногою передньою (ТИП 2) • Shelving with front upright (TYPE 2)

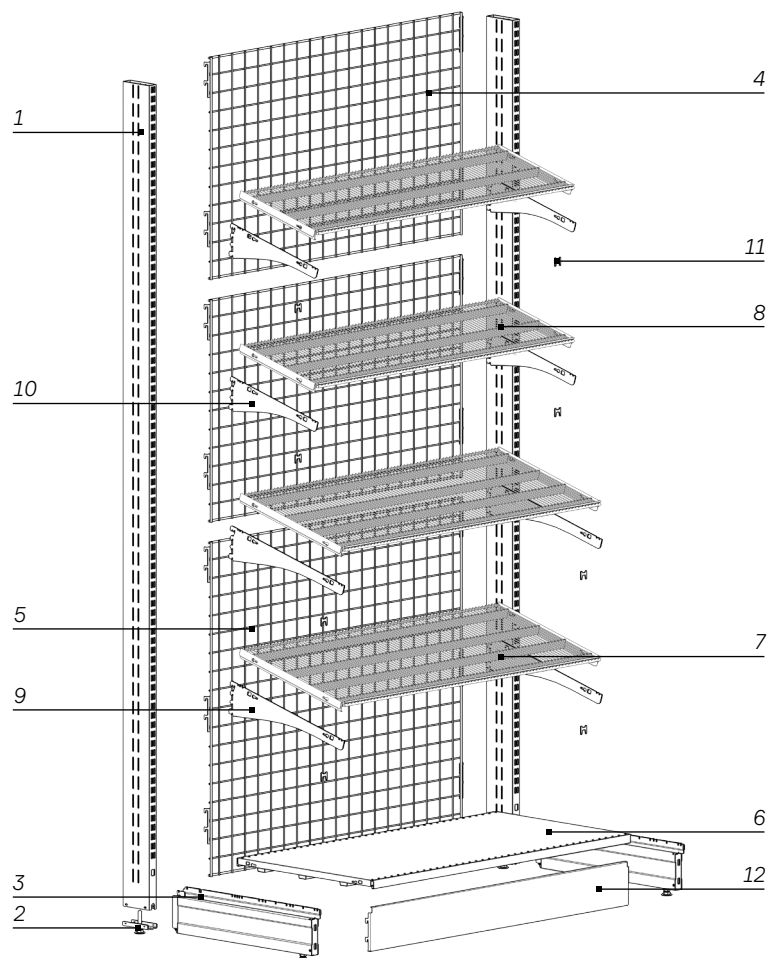
Стелаж со стойкой передней (ТИП 2) • Regał z nogą przednią (TYP 2) • Wandregal mit Frontsäule (Typ 2)



№	Артикул Item	Код • Code		шт. units.	ст. page
1	1083-446-xx	KM HC 100 2235-2 • KM NS	Нога стінки середньої • Upright	2	30
2	1081-570-00	KM BCT 100 • KM VST	Вставка • Upright insert	2	31
3	1024-822-xx	KM ПН 01 100 500 • KM PN 01	Підставка ноги • Base foot	2	37
4	4022-044-90	KM ФС 60 • KM FS	Фіксатор задньої стінки • Back panel fixator	2	45
5	1083-978-xx	KM НПВ 40 2235 • KM NPV	Нога передня внутрішня • Internal front upright	2	34
6	1038-513-xx	KM СТ 02 450 1000 • KM ST 02	Стінка задня • Back panel	4	41
7	1038-505-xx	KM СТ 02 300 1000 • KM ST 02	Стінка задня • Back panel	1	41
8	1084-792-xx	KM ПП НП 500 1000 200 • KM PP NP	Полиця підсилена ноги передньої • Reinforced shelf for front upright	6	61
9	1082-031-xx	KM КРД 300 • KM KRD	Кронштейн двосторонній • Double-sided bracket	10	83
10	1082-019-xx	KM КР НП 160 • KM KR NP	Кронштейн ноги передньої • Front upright bracket	10	83
11	1060-161-00	КН ФК 001 • КН ФК 001	Фіксатор кронштейна • Bracket fixator	10	87
12	1083-347-xx	KM РПР 120 1000 • KM RPR	Розпорка профільна • Crossbar	2	58

Стелаж зі стінкою решітковою • Shelving with wire back panel

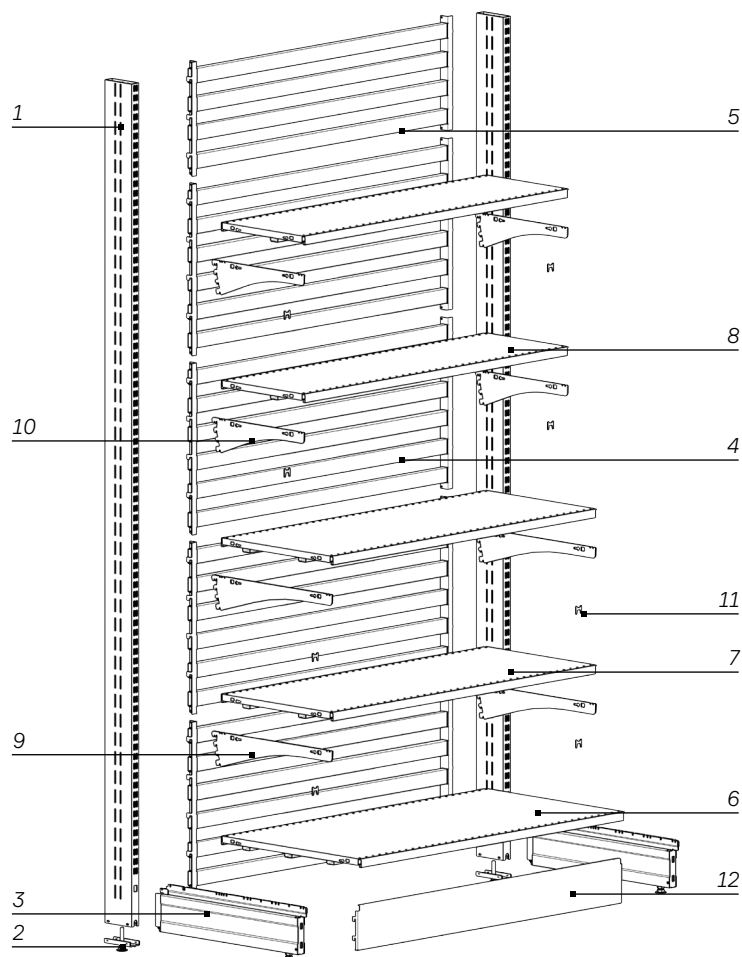
Стелаж с проволочной стенкой • Regał ze ścianką tylną drucina • Regal mit Gitterrückwand



№	Артикул Item	Код • Code		шт. units.	ст. page
1	1083-446-xx	KM HC 100 2235-2 • KM NS	Нога стінки середньої • Upright	2	30
2	1081-570-00	KM BCT 100 • KM VST	Вставка • Upright insert	2	31
3	1024-822-xx	KM ПН 01 100 500 • KM PN 01	Підставка ноги • Base foot	2	37
4	1081-108-xx	KM СТР 600 1000 • KM STR	Стінка задня решіткова • Wire back panel	2	46
5	1081-112-xx	KM СТР 900 1000 • KM STR	Стінка задня решіткова • Wire back panel	1	46
6	1081-364-xx	KM ПП 500 1000 • KM PP	Полиця підсилена • Shelf	1	59
7	1094-760-xx	KM ПРШ 400 1000 • KM PRW	Полиця решіткова • Wire shelf	2	72
8	1094-755-xx	KM ПРШ 300 1000 • KM PRW	Полиця решіткова • Wire shelf	2	72
9	1082-022-xx	KM КРУ 400 • KM KRU	Кронштейн універсальний • Universal bracket	4	82
10	1082-021-xx	KM КРУ 300 • KM KRU	Кронштейн універсальний • Universal bracket	4	82
11	1060-161-00	KN ФК 001 • KN FK 001	Фіксатор кронштейна • Bracket fixator	8	87
12	1081-301-xx	KM ПД 100 1000 • KM PD	Подіум • Plinth	1	96

Стелаж з стінкою трубною • Shelving with multibar panel

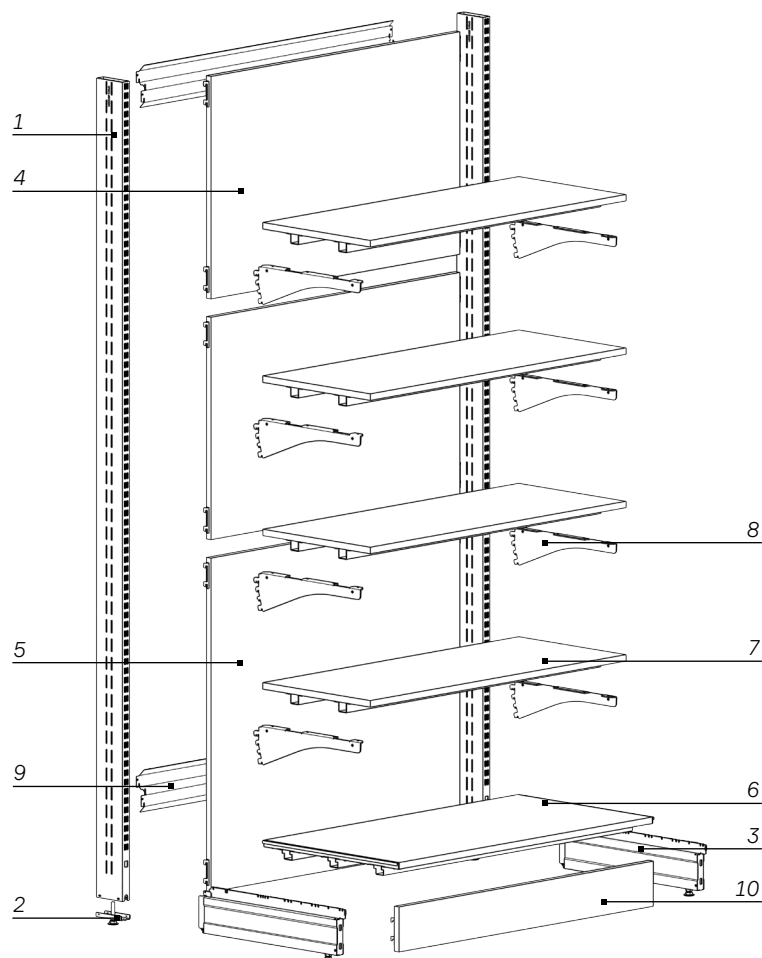
Стелаж с трубной стенкой • Regał ze ścianką tylną rurową • Regal mit Rückwand Tragestange



№	Артикул Item	Код • Code		шт. units.	ст. page
1	1083-446-xx	KM HC 100 2235-2 • KM NS	Нога стінки середньої • Upright	2	30
2	1081-570-00	KM BCT 100 • KM VST	Вставка • Upright insert	2	31
3	1024-822-xx	KM ПН 01 100 500 • KM PN 01	Підставка ноги • Base foot	2	37
4	1095-167-xx	KM СТТР 40 20 450 1000 • KM STTR 40 20	Стінка трубна • Multibar back panel	4	47
5	1095-157-xx	KM СТТР 40 20 300 1000 • KM STTR 40 20	Стінка трубна • Multibar back panel	1	47
6	1081-364-xx	KM ПП 500 1000 • KM PP	Полиця підсилена • Shelf	1	59
7	1081-360-xx	KM ПП 400 1000 • KM PP	Полиця підсилена • Shelf	2	59
8	1081-356-xx	KM ПП 300 1000 • KM PP	Полиця підсилена • Shelf	2	59
9	1082-022-xx	KM КРУ 400 • KM KRU	Кронштейн універсальний • Universal bracket	4	82
10	1082-021-xx	KM КРУ 300 • KM KRU	Кронштейн універсальний • Universal bracket	4	82
11	1060-161-00	KN ФК 001 • KN FK 001	Фіксатор кронштейна • Bracket fixator	8	87
12	1081-301-xx	KM ПД 100 1000 • KM PD	Подіум • Plinth	1	96

Стелаж із стінкою задньою ДСП • Wall unit with chipboard back panel

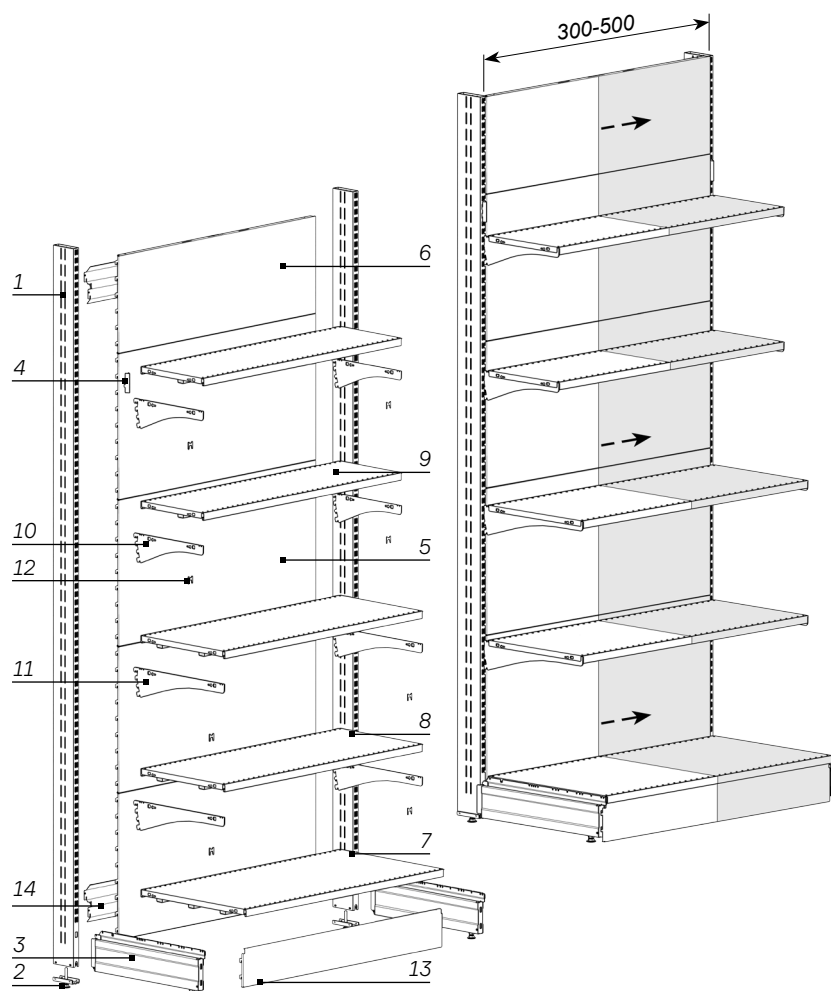
Стелаж с стенкой задней ДСП • Regał ze ścianką tylną z płyty wiórowej • Regal mit Rückwand Spanholz



№	Артикул Item	Код • Code		шт. units.	ст. page
1	1083-446-xx	KM HC 100 2235-2 • KM NS	Нога стінки середньої • Upright	2	30
2	1081-570-00	KM BCT 100 • KM VST	Вставка • Upright insert	2	31
3	1024-822-xx	KM ПН 01 100 500 • KM PN 01	Підставка ноги • Base foot	2	37
4	1081-735-xx	KM СТ ДСП 600 1000 • KM ST DSP	Стінка задня ДСП • Chipboard back panel	2	46
5	1081-739-xx	KM СТ ДСП 900 1000 • KM ST DSP	Стінка задня ДСП • Chipboard back panel	1	46
6	1081-653-xx	KM ПЛН ДСП 500 1000 • KM PLN DSP	Полиця ДСП нижня • Lower chipboard shelf	1	75
7	1081-617-xx	KM ПЛ ДСП 400 1000 • KM PL DSP	Полиця ДСП • Chipboard shelf	4	75
8	1082-442-xx	KM КР ДСП ПР 400 • KM KR DSP PR	Пара кронштейнів полиці ДСП • Pair of brackets for chipboard shelf	4	86
9	1083-347-xx	KM РПР 120 1000 • KM RPR	Розпорка профільна • Crossbar	2	58
10	1084-198-xx	км пд дсп 100 1000 • KM PD DSP	Подіум ДСП • Plinth chipboard	1	101

Стелаж телескопічний • Expandable shelving

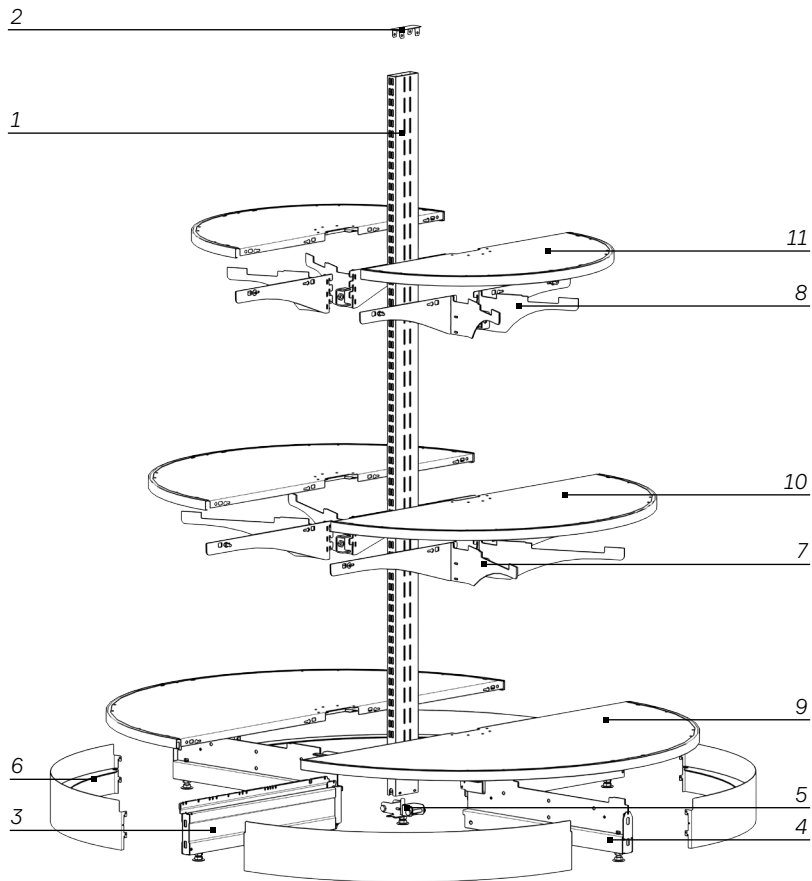
Стелаж телескопический • Regał teleskopowy • Ausziehbares Regal



№	Артикул Item	Код • Code		шт. units.	ст. page
1	1083-446-xx	KM HC 100 2235-2 • KM NS	Нога стінки середньої • Upright	2	30
2	1081-570-00	KM BCT 100 • KM VST	Вставка • Upright insert	2	31
3	1024-822-xx	KM ПН 01 100 500 • KM PN 01	Підставка ноги • Base foot	2	37
4	4022-044-90	KM ФС 60 • KM FS	Фіксатор задньої стінки • Back panel fixator	2	45
5	1096-950-xx	KM СТТЛ 450 300 • KM STTL	Стінка телескопічна • Expandable panel	4	45
6	1096-949-xx	KM СТТЛ 300 300 • KM STTL	Стінка телескопічна • Expandable panel	1	45
7	1044-225-xx	KM ПЛТЛП 500 300 • KM PLTLP	Полиця телескопічна підсилена • Expandable shelf	1	60
8	1044-224-xx	KM ПЛТЛП 400 300 • KM PLTLP	Полиця телескопічна підсилена • Expandable shelf	2	60
9	1044-223-xx	KM ПЛТЛП 300 300 • KM PLTLP	Полиця телескопічна підсилена • Expandable shelf	2	60
10	1082-021-xx	KM КРУ 300 • KM KRU	Кронштейн універсальний • Universal bracket	4	82
11	1082-022-xx	KM КРУ 400 • KM KRU	Кронштейн універсальний • Universal bracket	4	82
12	1060-161-00	KN ФК 001 • KN FK 001	Фіксатор кронштейна • Bracket fixator	8	87
13	1095-406-xx	KM ПДТЛ 100 300 • KM PDTL	Подіум телескопічний • Expandable plinth	1	98
14	1043-151-xx	KM РПР ТЛ 120 300 • KM RPR TL	Розпорка профільна • Crossbar	2	58

Гондола кругла • Round gondola

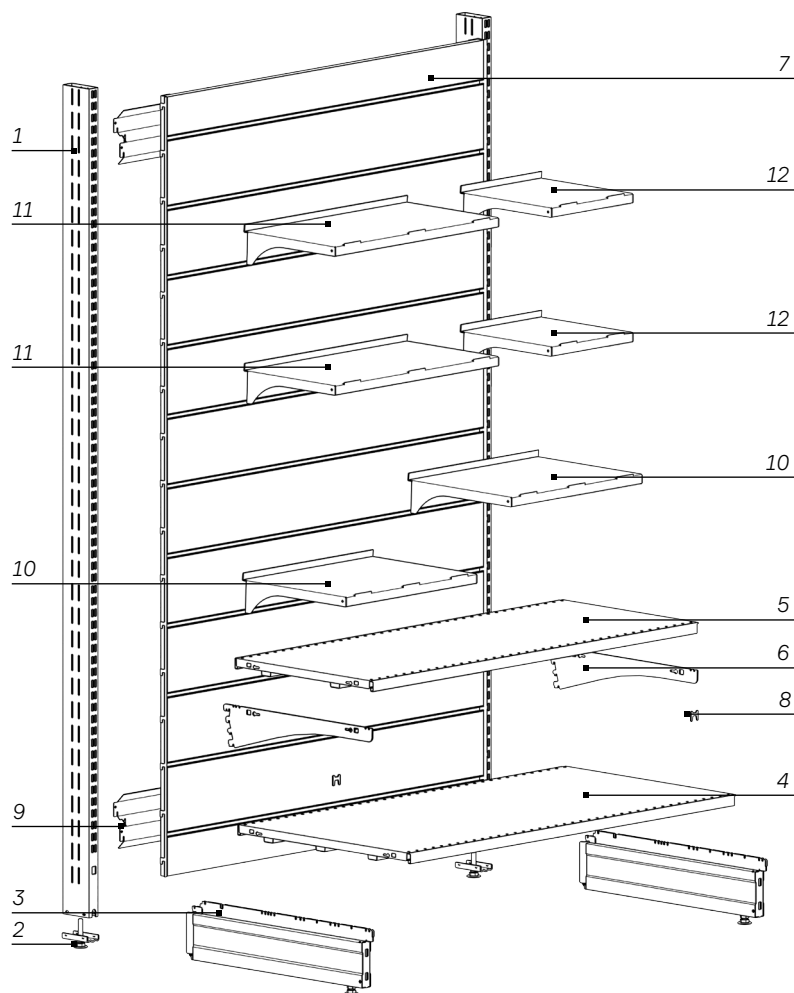
Гондола круглая • Gondola okrągła • Rundes Gondelregal



№	Артикул Item	Код • Code		шт. units.	ст. page
1	1083-406-xx	KM HC 80 1778-2 • KM NS	Нога стінки середньої • Upright	1	30
2	1095-074-xx	KM ЗГН 30 80 • KM ZGN	Заглушка ноги • Upright plug	1	33
3	1024-822-xx	KM ПН 01 100 500 • KM PN 01	Підставка ноги • Base foot	2	37
4	1083-862-xx	KM ПНТ 100 80 500 • KM PNT	Підставка ноги торцева • Gondola head base foot	2	37
5	1083-882-xx	KM ПНТ КР 80-2 • KM PNT KR	Кріплення підставки торцевої подвійне • Stand fastening	1	38
6	1083-680-xx	KM ПДД 100 80 500 • KM PDD	Подіум дуговий • Round plinth	4	98
7	1013-874-xx	KM КР ПЛДП 400 • KM KR PLDP	Пара кронштейнів полиці дугової • Pair of brackets for round shelf	2	84
8	1013-873-xx	KM КР ПЛДП 300 • KM KR PLDP	Пара кронштейнів полиці дугової • Pair of brackets for round shelf	2	84
9	1014-004-xx	KM ПЛДП 80 500 • KM PLDP	Полиця дугова • Round shelf	2	68
10	1014-003-xx	KM ПЛДП 80 400 • KM PLDP	Полиця дугова • Round shelf	2	68
11	1014-001-xx	KM ПЛДП 80 300 • KM PLDP	Полиця дугова • Round shelf	2	68

Стелаж з експопанеллю • Wall unit with slatwall

Стелаж с экспопанеллю • Regał z panelem ekspozycyjnym • Regal mit Expo-Platte



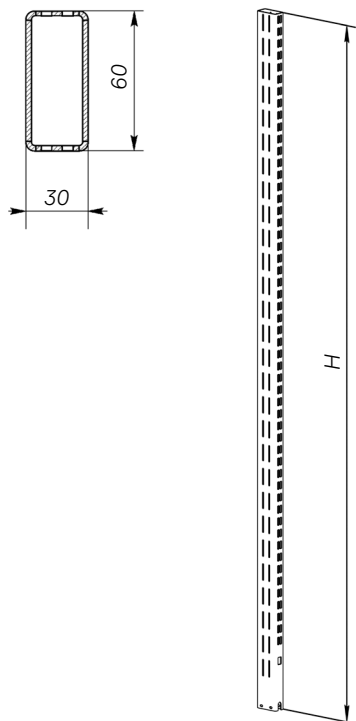
№	Артикул Item	Код • Code		шт. units.	ст. page
1	1083-406-xx	KM HC 80 1778-2 • KM NS	Нога стінки середньої • Upright	2	30
2	1081-579-00	KM BCT 80 • KM VST	Вставка • Upright insert	2	31
3	1024-822-xx	KM ПН 01 100 500 • KM PN 01	Підставка ноги • Base foot	2	37
4	1081-364-xx	KM ПП 500 1000 • KM PP	Полиця підсилена • Shelf	1	59
5	1081-360-xx	KM ПП 400 1000 • KM PP	Полиця підсилена • Shelf	1	59
6	1082-022-xx	KM КРУ 400 • KM KRU	Кронштейн універсальний • Universal bracket	2	82
7	9966-713-04	KM СТЕ 1778 1000 150 • KM STE	Експопанель • Slatwall	1	49
8	1060-161-00	КН ФК 001 • КН FK 001	Фіксатор кронштейна • Bracket fixator	2	87
9	1083-347-xx	KM РПР 120 1000 • KM RPR	Розпорка профільна • Crossbar	2	58
10	1044-082-xx	KM П ЕКСП 400 300 • KM P EKSP	Полиця на експопанель • Shelf for a slatwall	2	71
11	1044-081-xx	KM П ЕКСП 500 260 • KM P EKSP	Полиця на експопанель • Shelf for a slatwall	2	71
12	1044-080-xx	KM П ЕКСП 250 260 • KM P EKSP	Полиця на експопанель • Shelf for a slatwall	2	71

Нога двостороння та комплектуючі • Upright and component parts

Стойка двостороння и комплектующие • Noga i komponenty • Säulen und sonstigebestandteile

КМ НС 60 (Н) • КМ NS 60 (Н) Нога двостороння • Upright

Стойка двостороння • Noga dwustronna • Säule zweiseitig



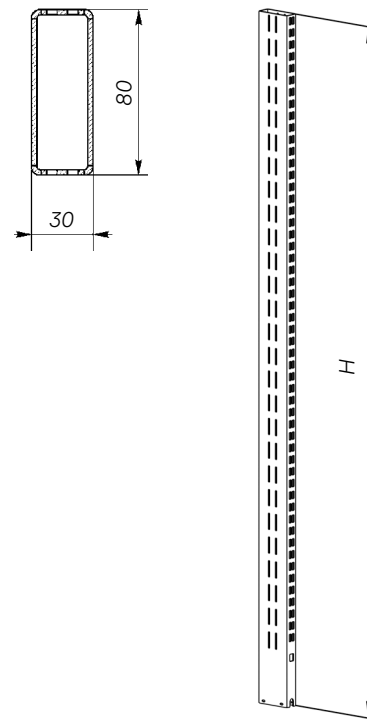
Н	Артикул • Item
1320	1083-953-xx
1473	1083-954-xx
1625	1083-955-xx
1778	1083-956-xx
1930	1083-957-xx
2082	1083-958-xx
2235	1083-959-xx
2387	1083-960-xx
2540	1083-961-xx



Вставка (КМ ВСТ)
Upright insert (KM VST)

КМ НС 80 (Н) • КМ NS 80 (Н) Нога двостороння • Upright

Стойка двостороння • Noga dwustronna • Säule zweiseitig



Н	Артикул • Item
1320	1083-403-xx
1473	1083-404-xx
1625	1083-405-xx
1778	1083-406-xx
1930	1083-407-xx
2082	1083-408-xx
2235	1083-409-xx
2387	1083-410-xx
2540	1083-411-xx



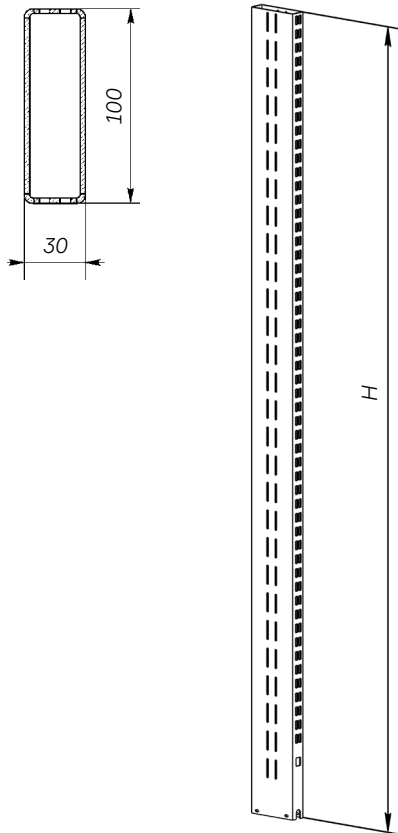
Вставка (КМ ВСТ)
Upright insert (KM VST)

КМ НС 100 (Н)

КМ NS 100 (H)

Нога двостороння • Upright

Стойка двостороння • Noga dwustronna • Säule zweiseitig



Н	Артикул • Item
1320	1083-440-xx
1473	1083-441-xx
1625	1083-442-xx
1778	1083-443-xx
1930	1083-444-xx
2082	1083-445-xx
2235	1083-446-xx
2387	1083-447-xx
2540	1083-448-xx



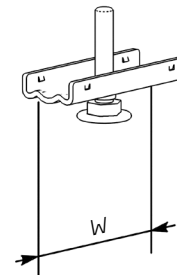
Вставка (КМ ВСТ).
Upright insert (КМ VST).

КМ ВСТ (W)

КМ VST (W)

Вставка • Upright insert

Вставка • Wstawka nogi • Verstellbarer Fuß



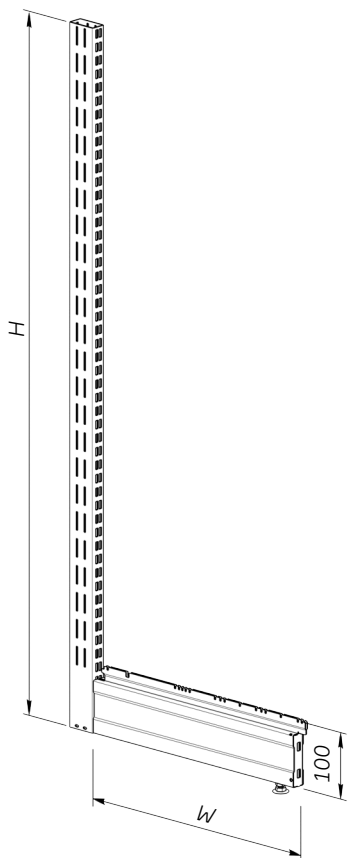
W	Артикул • Item
40	1081-569-00
60	1081-571-00
80	1081-579-00
100	1081-570-00



Рекомендовано використовувати для світлих стелажів • Recommended to use for light shelvings • Рекомендується використовувати для светлых стеллажей • Zalecane stosowanie do regałów jasnych • Empfohl man für die hellen Regale verwenden.

КМ НЗ О1 100 (W) 60 (H)-1
КМ NZ О1 100 (W) 60 (H)-1
Нога зварна • Welded upright

Стойка сварная • Noga sprawana • Säule geschweißt



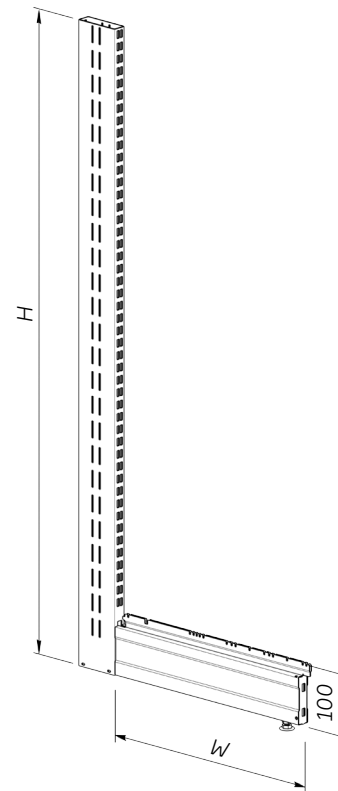
W	H	Артикул • Item
500	1320	1010-615-xx
500	1473	1010-616-xx
500	1625	1010-617-xx
500	1778	1010-618-xx
500	1930	1010-619-xx
500	2082	1010-620-xx
500	2235	1010-621-xx



Вставка (КМ ВСТ).
 Upright insert (КМ VST).

КМ НЗ О1 100 (W) 100 (H)-1
КМ NZ О1 100 (W) 100 (H)-1
Нога зварна • Welded upright

Стойка сварная • Noga sprawana • Säule geschweißt



W	H	Артикул • Item	W	H	Артикул • Item
400	1320	1010-289-xx	500	2387	1010-590-xx
400	1473	1010-291-xx	500	2540	1010-591-xx
400	1625	1010-292-xx	600	1320	1010-772-xx
400	1778	1010-293-xx	600	1473	1010-773-xx
400	1930	1010-294-xx	600	1625	1010-777-xx
400	2082	1010-295-xx	600	1778	1010-779-xx
400	2235	1010-296-xx	600	1930	1010-780-xx
400	2387	1010-297-xx	600	2082	1010-783-xx
400	2540	1010-298-xx	600	2235	1010-784-xx
500	1320	1010-580-xx	600	2387	1010-785-xx
500	1473	1010-581-xx	600	2540	1010-786-xx
500	1625	1010-583-xx	800	1930	1013-049-xx
500	1778	1010-584-xx	800	2082	1013-050-xx
500	1930	1010-586-xx	800	2235	1013-146-xx
500	2082	1010-588-xx	1000	1930	1010-800-xx
500	2235	1010-589-xx	1000	2235	1010-802-xx

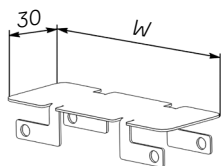


Вставка (КМ ВСТ).
 Upright insert (КМ VST).

КМ ЗГН 30 (W) КМ ZGN 30 (W)

Заглушка ноги • Upright top plug

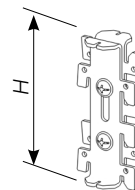
Заглушка ноги • Zaślepka nogi • Abdeckkappe Säule



W	Артикул • Item
40	1095-072-xx
60	1095-073-xx
80	1095-074-xx
100	1095-075-xx

КМ КНП (H) • КМ КНР (H) Кріплення ноги передньої Front upright fixator

Крепление стойки передней • Mocowanie nogi przedniej
Verstellbarer Fuß



H	Артикул • Item
80	1084-718-xx
100	1084-509-xx



На одну ногу КМ НГ необходимо 1шт. КМ КНП
One upright КМ NP requires 1pcs. КМ КНР

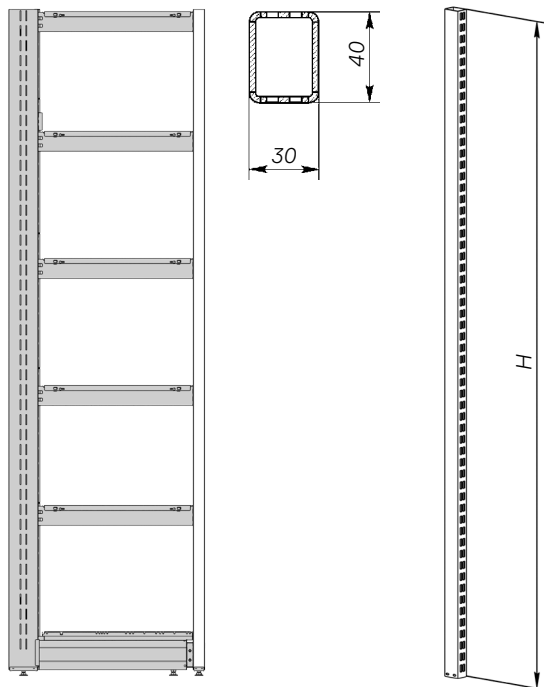
КМ НП 40 (Н)

КМ NP 40 (H)

Нога передня двостороння

Front upright

Стойка передня двостороння • Noga przednia dwustronna • Frontsäule zweiseitig



Н	Артикул • Item
1320	1081-583-xx
1473	1081-584-xx
1625	1081-585-xx
1778	1081-586-xx
1930	1081-587-xx
2082	1081-588-xx
2235	1081-589-xx
2387	1081-590-xx
2540	1081-591-xx

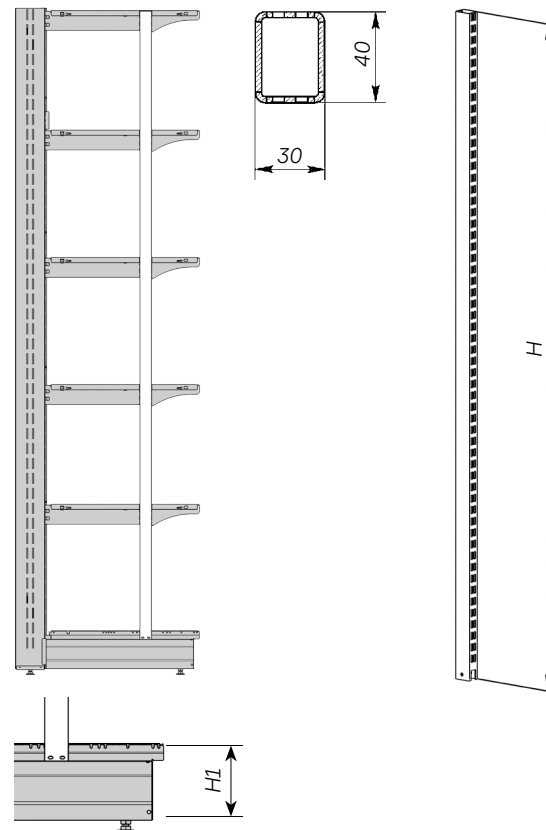
КМ НПВ 40 (Н)-2 (Н₁)

КМ NPV 40 (H)-2 (H₁)

Нога передня внутрішня

Internal front upright

Стойка передня внутрішня • Noga przednia wewnętrzna • Frontsäule innen



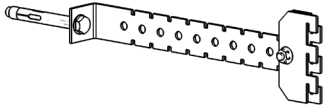
Н	Н ₁	Артикул • Item
1320	80	1084-353-xx
1473	80	1084-354-xx
1625	80	1084-355-xx
1778	80	1084-356-xx
1930	80	1084-357-xx
2082	80	1084-358-xx
2235	80	1084-359-xx
2387	80	1084-360-xx
2540	80	1084-361-xx
1320	100	1083-972-xx
1473	100	1083-973-xx
1625	100	1083-974-xx
1778	100	1083-975-xx
1930	100	1083-976-xx
2082	100	1083-977-xx
2235	100	1083-978-xx
2387	100	1083-979-xx
2540	100	1083-980-xx



Кріплення ноги передньої (КМ КНП). Вставка (КМ ВСТ)
Front upright fixator (КМ КНП). Upright insert (КМ ВСТ).

КМ КРСТ Ц 220 • КМ КRST С 220 Кронштейн кріплення до стіни Wall bracket

Кронштейн кріплення к стене • Mocowanie ścienne
Wandhalterung



Артикул • Item

1046-622-xx



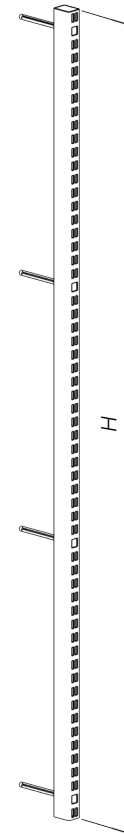
КМ КРСТ та КМ КРСТ Ц виготовляються з сталі. • КМ КRST and КRST С are produced from steel

КМ КРСТ Ц використовується у випадку кріплення стелажа до цегляної стіни, в іншому випадку зверніться до продукт менеджера вашого ринку • Please use КМ КRST С to fix shelving in case of brick or concrete wall. In other cases please contact product manager of your market

Монтувати в кожну третю ногу в забудові, а в окремостоячому - в кожну • Монтировать в каждую третью ногу в застройке, а в отдельностоящих - в каждую • Have to be mounted into each third upright of gondola and into each upright in the case of separate shelving • Montować w każdą trzecią nogę w linii regałów, a w osobnych regałach montować w każdą nogę • Man montiert in jede dritten Säule des Regales. In einzelstehenden Regalen - in jede Säule

КМ СТ 30 40 (H) • КМ СТ 30 40 (H) Стійка настінна Wall strip with anchor

Стойка настенная с анкером • Listwa nośna ścienna z kotwą • Säule Wandbefestigung



Анкера входять в комплект виробу
Fixation elements are included

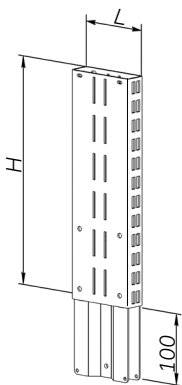
H	Артикул • Item
1067	1018-343-xx
1219	1018-344-xx
1372	1018-345-xx
1524	1018-346-xx
1676	1018-347-xx
1829	1018-348-xx
1981	1018-350-xx
2134	1018-351-xx
2286	1018-352-xx
2438	1018-353-xx

КМ НН (L,H) • КМ NN (L,H)

Надставка ноги

Upright superstructure

Надставка стойки • Nadbudowa nogi
Verlängerung / Adapter für Säule



L	H	Артикул • Item
40	150	1045-074-xx
60	150	1046-466-xx
60	300	1046-467-xx
60	450	1046-468-xx
80	150	1094-579-xx
80	300	1094-580-xx
80	450	1094-581-xx
100	150	1081-596-xx
100	300	1081-597-xx
100	450	1094-569-xx

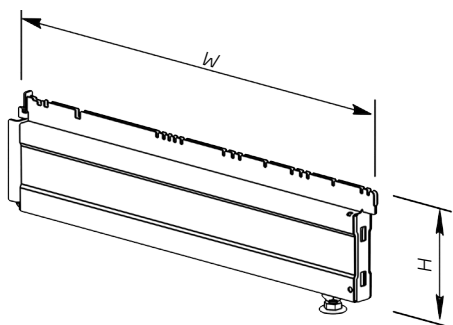


Допустиме навантаження на пару надставок ноги (одна секція) становить для КМ НС 40 та 60 - 12,5кг, КМ НС 80 та 100 - 37,5кг. Надставки призначені тільки для стінок задніх, а не для кріплення полиць • Допустимая нагрузка на пару надставок ноги (одна секция) составляет для КМ НС 40 и 60 - 12,5кг, КМ НС 80 и 100 - 37,5кг. Надставки предназначены только для стенок задних, а не для крепления полок • Upright superstructure allowable load (one section) is КМ NS 40 and 60 - 12.5kg, КМ NS 60 and 100 - 37,5kg. Designed for back panels, not for shelves • Dopuszczalne obciążenie dla pary nadstawek do nogi (jedna sekcja) wynosi dla КМ NS 40 i 60 - 12,5 kg, dla КМ NS 80 i 100 - 37,5 kg. Nadstawki przeznaczone tylko do ścianek tylnych, a nie do zawieszania półek • Maximale Belastung auf Fußteile einer Sektion ist für КМ NS 40 und 60 - 12,5 kg, КМ NS 80 und 100 - 37,5 kg. Fußteile sind nur für die Befestigung der Rückwände vorgesehen, sondern für keine Befestigung der Fachböden

Підставка ноги • Base foot

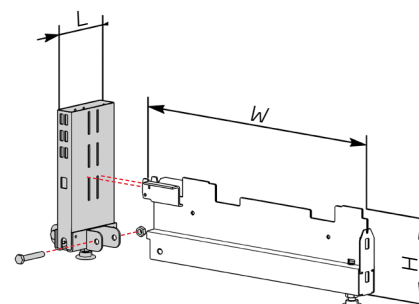
Подставка стойки • Podest nogi • Fußteil

КМ ПН О1 (H,W)
КМ РН О1 (H,W)
Підставка ноги • Base foot
Подставка стойки • Podest nogi • Fußteil



H	W	Артикул • Item
80	200	1010-955-xx
80	300	1024-813-xx
80	400	1024-814-xx
80	500	1024-815-xx
80	600	1024-816-xx
80	700	1024-817-xx
80	800	1024-818-xx
80	900	1024-819-xx
100	200	1010-656-xx
100	300	1024-820-xx
100	400	1024-821-xx
100	500	1024-822-xx
100	600	1024-823-xx
100	700	1024-824-xx
100	800	1024-825-xx
100	900	1024-826-xx

КМ ПНТ (H,L,W) • КМ РНТ (H,L,W)
Підставка ноги торцева
Gondola head base foot
Подставка стойки торцевая • Podest nogi szczytowy
Fußteil runder Gondelkopf



H	L	W	Артикул • Item
80	80	300	1083-864-xx
80	80	400	1083-865-xx
80	80	500	1083-866-xx
80	80	600	1083-867-xx
100	80	300	1083-860-xx
100	80	400	1083-861-xx
100	80	500	1083-862-xx
100	80	600	1083-863-xx
80	100	300	1083-868-xx
80	100	400	1083-869-xx
80	100	500	1083-870-xx
80	100	600	1083-871-xx
100	100	300	1083-872-xx
100	100	400	1083-873-xx
100	100	500	1083-874-xx
100	100	600	1083-875-xx



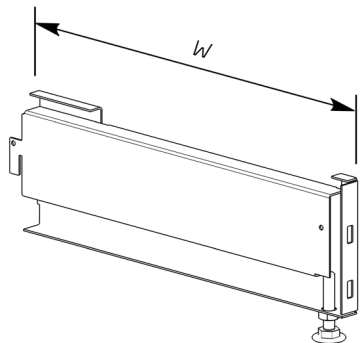
Несумісна з КМ ВСТ
 Is not compatible KM VST

КМ П ПЛТП (W) • КМ Р РЛТР (W)
Підставка полиці торцевої
Base foot for shelf of gondola head

Подставка полки торцевой

Podest połki szczytowy

Sockelblende für Gondelkopf Fachboden

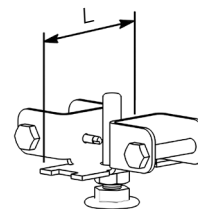


W	Артикул • Item
200	1091-493-xx
300	1091-494-xx
400	1091-495-xx

КМ ПНТ КР (L)-2 • КМ РНТ КР (L)-2
Кріплення підставки торцевої
подвійне
Gondola head base foot double fixator

Крепление подставки торцевой двойное

Podwójne mocowanie podestu nogi szczytowego • Befestigung für Basisfußteil für Gondelkopf



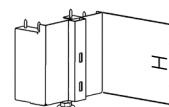
L	Артикул • Item
80	1083-882-xx
100	1083-881-xx

КМ КОПН (H) • КМ КОРН (H)
Комплект опори полиці нижньої
Lower shelf support

Комплект опоры нижней полки

Wspornik półki dolnej

Stützset für Basisfachboden



H	Артикул • Item
140	1081-105-xx



Сумісна з КМ ПН 01 100
 Compatibility with KM PN 01 100

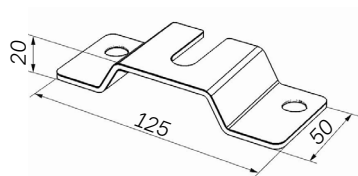
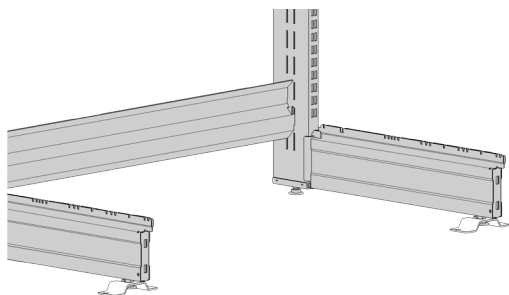


Використовується тільки з КМ ПЛКЗ 90 (W).
 Used only with KM PLKZ 90 (W).



Ніжка регулююча НР 10-61,5.
 Adjustable foot NR 10-61,5

ФКНН 125 50 20 100
FKNN 125 50 20 100
Фіксатор ножки ноги
Fixator of adjustable upright to the floor
Фиксатор ножки стойки • Mocowanie nóżki nogi • Fixator

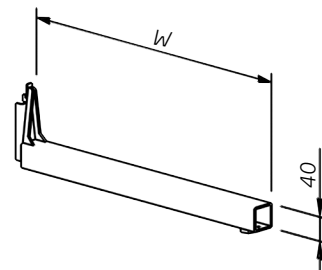


Артикул • Item
1091-472-xx



Елементи кріплення в комплект виробу не входять
 Fixation elements are not included

КМ ПНБ (W) • КМ РНВ (W)
Підставка під бонети
Low base foot
Подставка под бонеты
Vaza niska • Basisfuß tief



W	Артикул • Item
500	1082-513-xx



Використовувати з КМ НС, висота максимум 1930 • Use with KM NS, height maximum 1930



Максимальне навантаження на секцію до 150 кг • Loading per section (2 pcs. of KM PNB) is 150kg

Стінка задня • Back panel

Стенка задня • Ścianka tylna • Rückwände

Залежність кількості стінок від висоти стелажа • Back panel quantity dependence on upright height • Зависимость количества стенок от высоты стеллажа • Współzależność ilości ścianek do wysokości regału • Anzahl der Rückwandpanele ist abhängig von der Höhe der Säule

Нора • Upright	1320	1473	1625	1778	1930	2082	2235	2387	2540
Стінка • Back panel									
Для стінки металевої глухої та перфорованої • For metal and perforated back panels • Для стінки металлической глухой и перфорированной • Dla ścianki metalowej i perforowanej • Für Metall und Perforierte rückwände									
300	1	-	2	1	-	2	1	-	2
450	2	3	2	3	4	3	4	5	4
Для стінки решіткової • For wire back panel • Для решеточной стінки • Dla ścianki drucianej • Für Gitterrückwand									
150	-	1	-	1	-	1	-	1	-
600	2	2	1	1	-	-	2	2	1
900	-	-	1	1	2	2	1	1	2
Для стінки ДСП • For back panel chipboard • Для ДСП стінки • Dla ścianki z płyty wiórowej • Für Holzspanplatten									
450	-	1	-	1	-	1	-	1	-
600	2	-	1	2	-	1	2	-	1
900	-	1	1	-	2	1	1	2	2
*** Для торцевої секції • For gondola head • Для торцевой секции • Dla sekcji szczytowej • Für Gondelkopfregal									
КМ ПТ • КМ РТ	2	2	2	2	2	2	2	2	3
300	2	1	-	2	1	-	2	1	-
450	1	2	3	2	3	4	3	4	5
*** Для торцевої секції + КМ ПТН • For gondola head + КМ РТН • Для торцевой секции + КМ ПТН • Dla sekcji szczytowej + КМ РТН • Für Gondelkopfregal + КМ РТН									
КМ ПТ • КМ РТ	1	1	1	1	1	1	1	1	3
КМ ПТН • КМ РТН	1	1	1	1	1	1	1	1	1
300	2	1	-	2	1	-	2	1	1
450	1	2	3	2	3	4	3	4	4

Схема встановлення торцевих перемичок на торцевих стелажах • Variations of setting gondola head crosspieces • Схема установки торцевых перемычек на торцевых стеллажах • Schemat montażu łączyn szczytowych jest umieszczony na stronach dotyczących regałów szczytowych • Varianten für die Montage der Verbindungsstege für den Gondelkopf

Перемичка торцева
Gondola head crosspiece
Перемычка торцевая
Łączyna szczytowa
Verbindungssteg Gondelkopf



Н	864 - 2387	2540 - 3150	3302 - 3912
Кількість перемичок	2	3	4

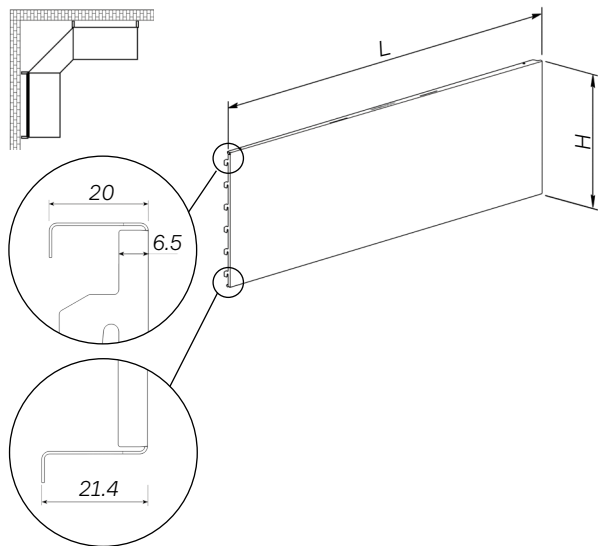
***Дані комплектації передбачені тільки для тильної частини торцевої секції (без врахування стінок для передньої частини) • These sets are for back part of gondola head (without back panels for front part) • Данные комплектации предвидены только для задней части торцевой секции (без учета стенок для передней части) • Te konfiguracje są przewidziane tylko dla tylnej części sekcji szczytowej (nie licząc ścianek dla części przedniej) • Diese Komplettierungen sind nur für rückwärtiger Teil des Gondelkopf (ohne Rückwände für Vorderteil).

KM ST 02 (H,L)

KM ST 02 (H,L)

Стінка задня • Back panel

Стенка задня • Ścianka tylna • Rückwand



H	L	Артикул • Item
300	665	1038-502-xx
300	1000	1038-505-xx
300	1250	1038-506-xx
300	1330	1038-507-xx
450	665	1038-510-xx
450	1000	1038-513-xx
450	1250	1038-514-xx
450	1330	1038-515-xx



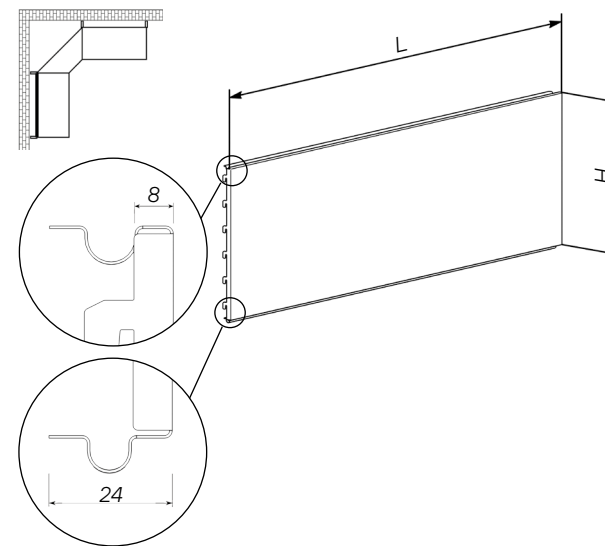
Стінка задня KM ST 02 виготовляється на заводі в м.Луцьк. Товщина металу 0,6mm. • Стенка задня KM ST 02 изготавливается на заводе в г.Луцк. Толщина металла 0,6mm. • Back panel KM ST 02 produced in Lutsk. Metal thickness 0.6mm. • Ścianka tylna KM ST 02 produkuje się na fabryce w m. Łuck. Grubość metalu 0.6mm. • Die Rückwand KM ST 02 wird in der Fabrik in Lutsk hergestellt. Metallstärke 0.6mm.

KM ST (H,L)

KM ST (H,L)

Стінка задня • Back panel

Стенка задня • Ścianka tylna • Rückwand



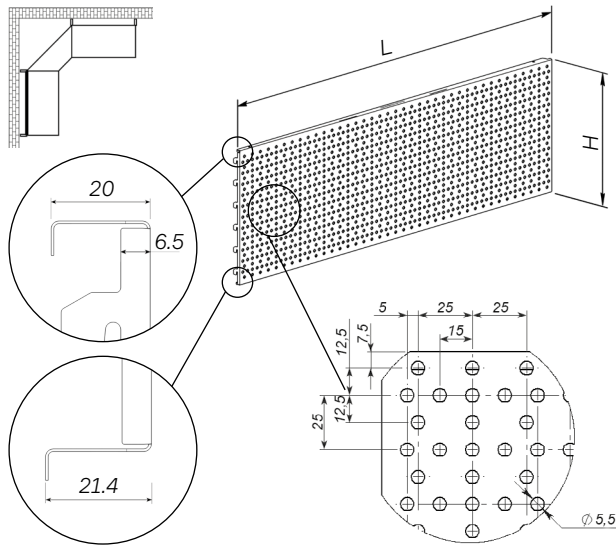
H	L	Артикул • Item
300	665	1081-834-xx
300	1000	1081-835-xx
300	1250	1081-836-xx
300	1330	1081-837-xx
450	665	1081-838-xx
450	1000	1081-839-xx
450	1250	1081-840-xx
450	1330	1081-841-xx



Товщина металу 0,5mm. • Толщина металла 0,5mm. • Metal thickness 0.5mm. • Grubość metalu 0.5mm. • Metallstärke 0.5mm.

KM STP 02 (H,L) • KM STP 02 (H,L) Стінка задня перфорована Perforated back panel

Стенка задня перфорируванна
Ścianka tylna perforowana • Rückwand perforiert



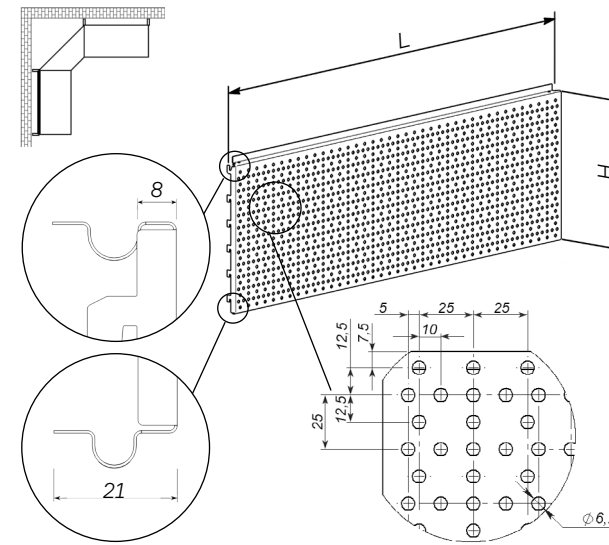
H	L	Артикул • Item
300	665	1038-518-xx
300	1000	1038-521-xx
300	1250	1038-522-xx
300	1330	1038-523-xx
450	665	1038-526-xx
450	1000	1038-529-xx
450	1250	1038-530-xx
450	1330	1038-531-xx



Стінка задня KM STP 02 виготовляється на заводі в м.Луцьк. Товщина металу 1.2mm.
• Стенка задня KM STP 02 изготавливается на заводе в г.Луцк. Толщина металла 1,2mm.
• Back panel KM STP 02 produced in Lutsk. Metal thickness 1.2mm. • Ścianka tylna KM STP 02 produkuje się na fabryce w m. Łuck. Grubość metalu 1.2mm. • Die Rückwand KM STP 02 wird in der Fabrik in Lutsk hergestellt. Metallstärke 1.2mm.

KM STP (H,L) • KM STP (H,L) Стінка задня перфорована Perforated back panel

Стенка задня перфорируванна
Ścianka tylna perforowana
Rückwand perforiert



H	L	Артикул • Item
150	665	1083-535-xx
150	1000	1083-536-xx
150	1250	1083-537-xx
150	1330	1083-538-xx
300	665	1083-527-xx
300	1000	1083-528-xx
300	1250	1083-529-xx
300	1330	1083-530-xx



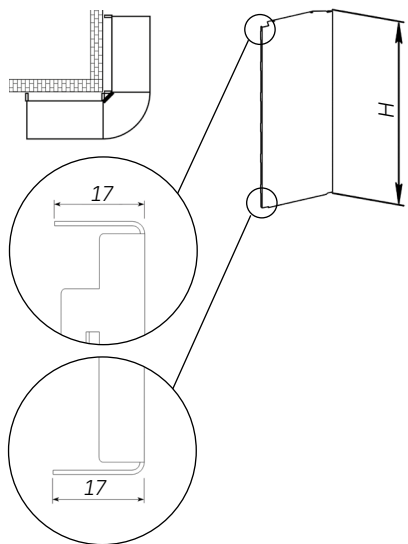
Товщина металу 1.2mm. • Толщина металла 1,2mm. • Metal thickness 1.2mm. • Grubość metalu 1.2mm. • Metallstärke 1.2mm.

КМ СТКЗ 90 (Н) • КМ СТКЗ 90 (Н) Стінка задня кутова зовнішня 90° External corner back panel 90°

Стенка задняя угловая внешняя 90°

Ścianka tylna narożna zewnętrzna 90°

Ścianka tylna narożna zewnętrznego 90°



H	Артикул • Item
150	1082-220-xx
300	1082-221-xx
450	1082-222-xx



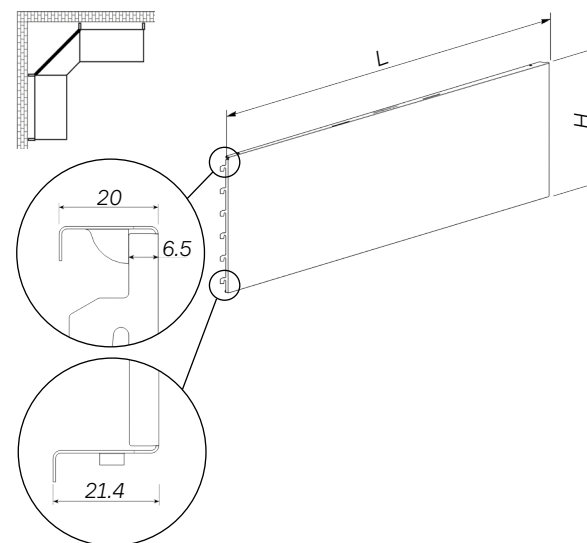
Товщина металу 0,6mm. • Толщина металла 0,6mm. • Metal thickness 0.6mm. • Grubość metalu 0.6mm. • Metallstärke 0.6mm.

КМ СТК 02 (Н) 90 (L) КМ СТК 02 (Н) 90 (L) Стінка задня кутова внутрішня 90° Internal corner back panel 90°

Стенка задняя угловая внутренняя 90°

Ścianka tylna narożna wewnętrzna 90°

Rückwand Innereck 90°



H	L	Артикул • Item
300	1000	1038-293-xx
450	1000	1038-294-xx



Стінка задня КМ СТК 02 виготовляється на заводі в м.Луцьк. Товщина металу 0,6mm.
• Стенка задня КМ СТК 02 изготавливается на заводе в г.Луцк. Толщина металла 0,6mm.
• Back panel КМ СТК 02 produced in Lutsk. Metal thickness 0.6mm. • Ścianka tylna КМ СТК 02 produkuje się na fabryce w m. Łuck. Grubość metalu 0.6mm. • Die Rückwand КМ СТК 02 wird in der Fabrik in Lutsk hergestellt. Metallstärke 0.6mm.

KM STK (H) 90 (L)

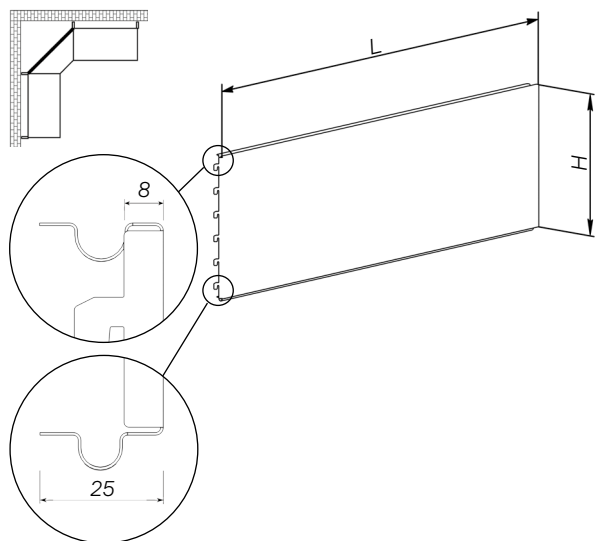
KM STK (H) 90 (L)

Стінка задня кутова внутрішня 90°
Internal corner back panel 90°

Стенка задняя угловая внутренняя 90°

Ścianka tylna narożna wewnętrzna 90°

Rückwand Innereck 90°



H	L	Артикул • Item
300	1000	1082-227-xx
450	1000	1082-228-xx



Товщина металу 0,5mm. • Толщина металла 0,5mm. • Metal thickness 0.5mm. • Grubość metalu 0.5mm. • Metallstärke 0.5mm.

KM STKP 02 (H) 90 1000

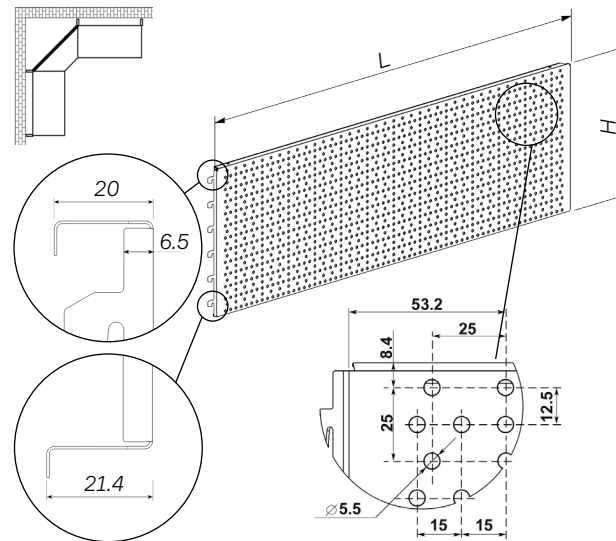
KM STKP 02 (H) 90 1000

Стінка задня кутова внутрішня перфорована
Internal perforated corner back panel

Стенка задняя угловая внутренняя перфорированная

Ścianka tylna narożna wewnętrzna perforowana

Rückwand Innereck perforiert



H	L	Артикул • Item
300	1000	1038-364-xx
450	1000	1038-365-xx



Стінка задня KM STKP 02 виготовляється на заводі в м.Луцьк. Товщина металу 1,2mm.
• Стенка задняя KM STKP 02 изготавливается на заводе в г.Луцк. Толщина металла 1,2mm.
• Back panel KM STKP 02 produced in Lutsk. Metal thickness 1.2mm. • Ścianka tylna KM STKP 02 produkuje się na fabryce w m. Łuck. Grubość metalu 1.2mm. • Die Rückwand KM STKP 02 wird in der Fabrik in Lutsk hergestellt. Metallstärke 1.2mm.

КМ ФС 60

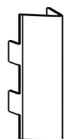
КМ FS 60

Фіксатор задньої стінки

Back panel fixator

Фиксатор задней стенки • Mocowanie ścianki tylnej

Sicherungsklammer Rückwand



Артикул • Item

4022-044-90



Потрібно 1шт на секцію
1pcs. per section is required.



Цинк • Zinc

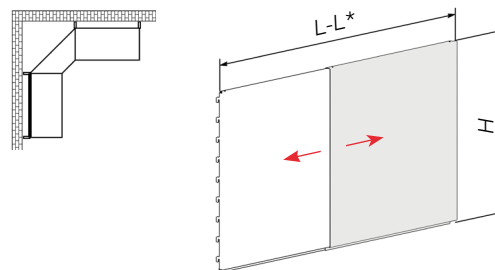
КМ СТТЛ (Н,Л) • КМ STTL (H,L)

Стінка телескопічна

Expandable panel

Стенка телескопическая • Ścianka teleskopowa

Rückwand teleskopisch



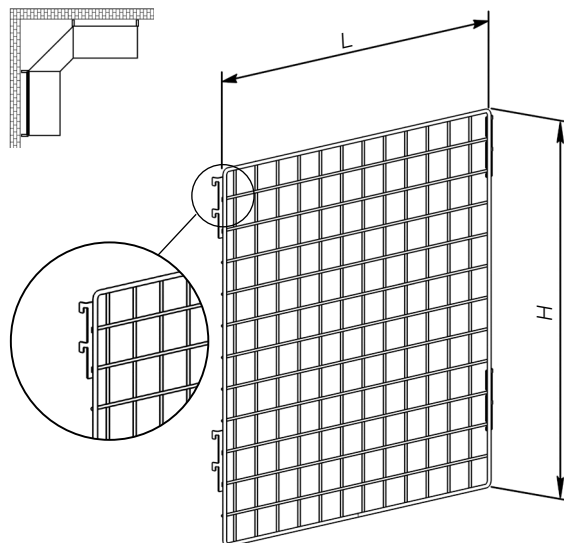
H	L	L*	Артикул • Item
300	300	500	1096-949-xx
300	500	800	1094-174-xx
450	300	500	1096-950-xx
450	500	800	1094-173-xx



Використовується лише для стелажа телескопічного.
Only used for telescopic shelving

КМ СТР (Н,L) • КМ STR (H,L) Стінка задня решіткова Wire back panel

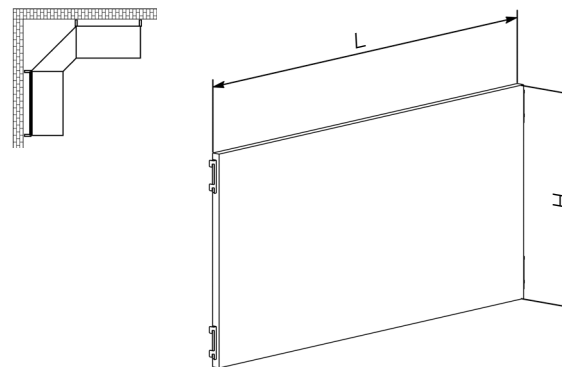
Стенка задняя решетчатая • Ścianka tylna druciana
Mittlere Gitterrückwand



H	L	Артикул • Item
150	665	1045-026-xx
150	1000	1045-029-xx
150	1250	1045-030-xx
150	1330	1045-031-xx
600	665	1081-107-xx
600	1000	1081-108-xx
600	1250	1081-109-xx
600	1330	1081-110-xx
900	665	1081-111-xx
900	1000	1081-112-xx
900	1250	1081-113-xx
900	1330	1081-114-xx

КМ СТ ДСП (Н,L) • КМ ST DSP (H,L) Стінка задня ДСП Chipboard back panel

Стенка задняя ДСП • Ścianka tylna z płyty wiórowej
Mittlere Rückwand Spanholz



H	L	Артикул • Item
450	665	1081-730-xx
450	1000	1081-731-xx
450	1250	1081-732-xx
450	1330	1081-733-xx
600	665	1081-734-xx
600	1000	1081-735-xx
600	1250	1081-736-xx
600	1330	1081-737-xx
900	665	1081-738-xx
900	1000	1081-739-xx
900	1250	1081-740-xx
900	1330	1081-741-xx

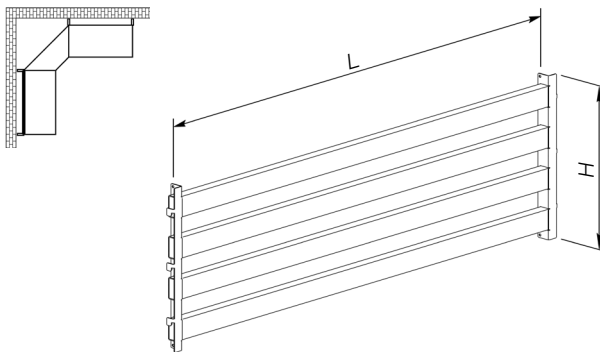


Перед замовленням обов'язково визначити напрям текстури • Please, pay attention to decor structure before the order



Кронштейн стінки ДСП входить в комплект виробу • Brackets for chipboard panel are included

KM СТТР 40 20 (H,L)
KM STTR 40 20 (H,L)
Стінка трубна • Multibar back panel
 Стенка трубная • Ścianka tylna rurowa
 Mittlere Rückwand Tragestange

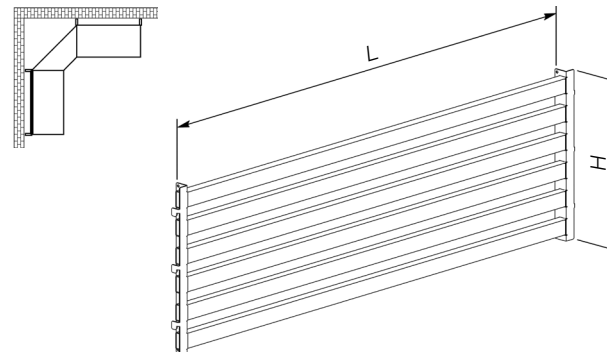


H	L	Артикул • Item
300	665	1095-160-xx
300	1000	1095-157-xx
300	1250	1095-158-xx
300	1330	1095-159-xx
450	665	1095-170-xx
450	1000	1095-167-xx
450	1250	1095-168-xx
450	1330	1095-169-xx



Розміри труби 40x20mm • Размеры трубы 40x20mm • Tube dimensions is 40x20mm • Wymiary rury 40x20mm • Rohrmaße 40x20mm

KM СТТР 30 15 (H,L)
KM STTR 30 15 (H,L)
Стінка трубна • Multibar back panel
 Стенка трубная • Ścianka tylna rurowa
 Mittlere Rückwand Tragestange



H	L	Артикул • Item
300	665	1094-491-xx
300	1000	1094-492-xx
300	1250	1094-493-xx
300	1330	1094-494-xx
450	665	1094-495-xx
450	1000	1094-496-xx
450	1250	1094-497-xx
450	1330	1094-498-xx



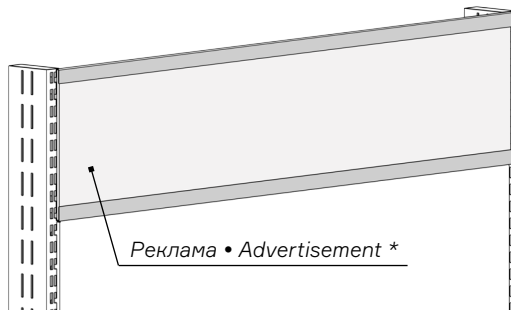
Розміри труби 30x15mm • Размеры трубы 30x15mm • Tube dimensions is 30x15mm • Wymiary rury 30x15mm • Rohrmaße 30x15mm

KM PK TP (L) • KM RK TR (L)

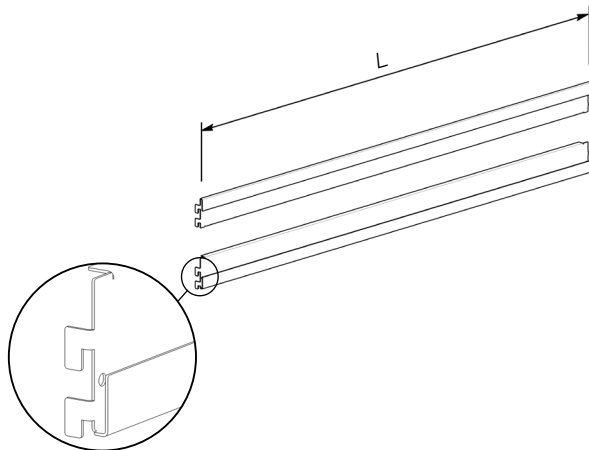
Тримач реклами

Advertisement holder

Держатель реклами • Uchwyt reklamowy • Werbehalter



L	Артикул • Item
665	1040-521-xx
1000	1040-524-xx
1330	1040-525-xx
1330	1040-526-xx



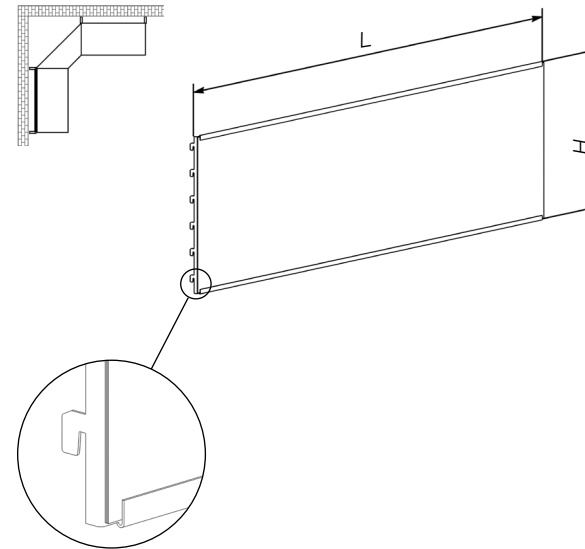
* Реклама не входят в комплект výroby.
Advertisement are not included.

ED ST R (L,H)

Стінка рекламна

Advertising panel

Стенка рекламна • Ścianka reklamowa • Werbewand



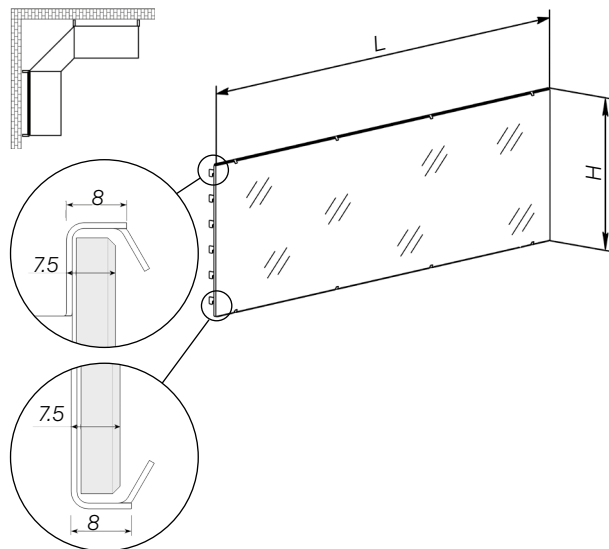
L	H	Артикул • Item
665	300	1042-533-xx
1000	300	1042-447-xx



2 прозорі панелі ПВХ (між якими розміщується реклама клієнта) входять в комплект výroby.
• 2 прозрачные панели ПВХ (между которыми размещается реклама клиента) входят в комплект изделия.
• 2 PVC panels (for customers advertisement) are included.
• Komplet zawiera 2 przezroczyste panele PVC (między którymi można umieścić reklamę klienta).
• 2 transparente PVC-Platten (zwischen denen die Kundenwerbung platziert ist) sind im Produktset enthalten.

КМ СТДЗ (H,L) • KM STDZ (H,L) Стінка з дзеркалом в зборі Mirror panel

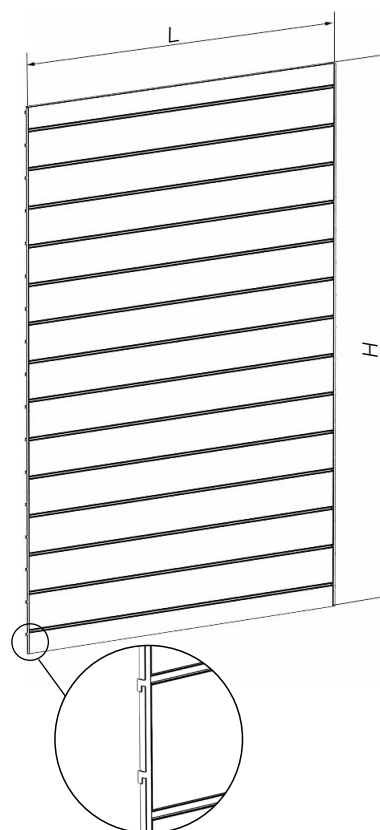
Стенка с зеркалом в сборе • Ścianka tylna lustrzana
Rückwand Spiegel



H	L	Артикул • Item
150	665	1081-858-xx
150	1000	1081-859-xx
150	1250	1081-860-xx
150	1330	1081-861-xx
300	665	1081-862-xx
300	1000	1081-863-xx
300	1250	1081-864-xx
300	1330	1081-865-xx

КМ СТЕ (H,L) 150 KM STE (H,L) 150 Експопанель • Slatwall

Експопанель • Panel ekspozycyjny • Spacewall



H	L	Артикул Item	H	L	Артикул Item
1320	665	1096-230-xx	1320	1250	1096-240-xx
1473	665	9966-711-04*	1473	1250	9966-719-04*
1625	665	1095-792-xx	1625	1250	9966-718-04*
1778	665	1095-786-xx	1778	1250	1095-788-xx
1930	665	1096-231-xx	1930	1250	1096-241-xx
2082	665	9966-708-04*	2082	1250	1095-790-xx
1320	1000	1096-235-xx	1320	1330	1096-245-xx
1473	1000	9966-715-04*	1473	1330	1095-447-xx
1625	1000	1095-793-xx	1625	1330	1096-246-xx
1778	1000	1095-787-xx	1778	1330	1095-789-xx
1930	1000	1096-236-xx	1930	1330	1096-247-xx
2082	1000	9966-712-04*	2082	1330	1095-791-xx



Перед замовленням обов'язково визначити напрям текстури • Please, pay attention to decor structure before the order.



* ДСП Дуб молочний
Chipboard Oak Creamy

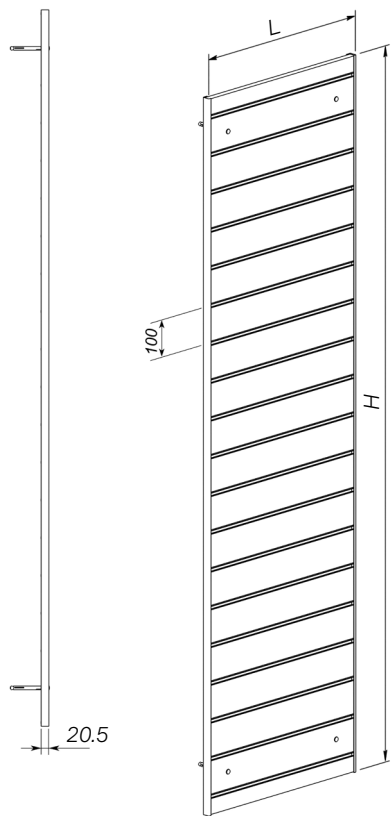


* RAL - 7022

ET EK (L,H)

Експопанель для колони Slatwall for column

Експопанель для колони • Panel ekspozycyjny Spacewall
na kolumnę • Slatwall für Kolonne



L	H	Артикул • Item
500	1500	1092-969-xx
540	1900	1092-968-xx



Перед замовленням обов'язково визначити напрям текстури • Please, pay attention to decor structure before the order.

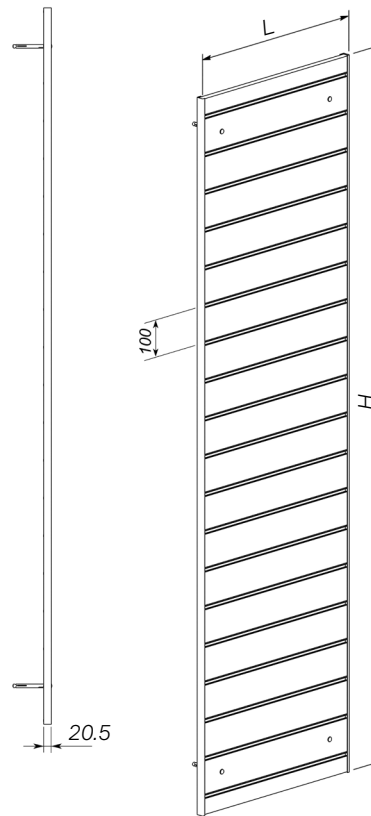


Болт анкерний АБ 10*92mm 4030-020-00
4шт. входить в комплект виробу. • Bolt AB
10*92mm 4030-020-00 4pcs. are included.

ED EK (L,H) 100

Експопанель для колони Slatwall for column

Експопанель для колони • Panel ekspozycyjny Spacewall
na kolumnę • Slatwall für Kolonne



L	H	Артикул • Item
665	1320	1034-695-00



Перед замовленням обов'язково визначити напрям текстури • Please, pay attention to decor structure before the order.



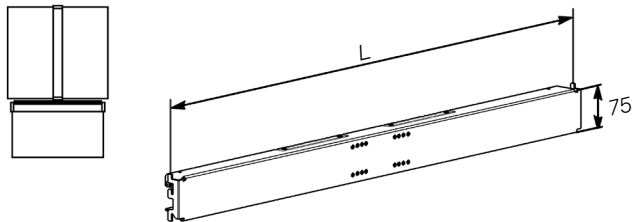
Болт анкерний АБ 10*92mm 4030-020-00
4шт. входить в комплект виробу. • Bolt AB
10*92mm 4030-020-00 4pcs. are included.

КМ ПТ (L) • КМ РТ (L) Перемичка торцева Gondola head crosspiece

Перемычка торцевая

Łączyna szczytowa

Verbindungssteg Gondelkopf



L	Артикул • Item
665	1082-003-xx
1000	1082-004-xx
1250	1082-002-xx
1330	1082-005-xx



Сумісна з КМ СТ і КМ СТ 02.
Compatibility with KM ST and KM ST 02.



Болти входять в комплект виробу.
Fixation elements are included.



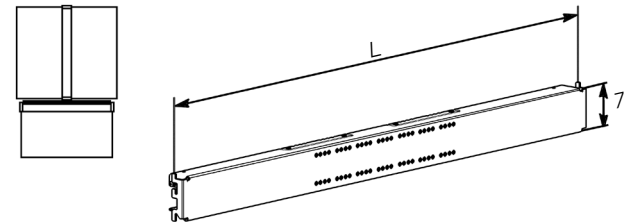
Можливість використання з стінкою середньою. • Возможность использования со стенкой средней. • Can be used with middle back panel. • Jest możliwość wykorzystania ze ścianką środkową. • Kann mit Mittlerer Rückwand verwendet werden.

КМ ПТ ЗД (L) • КМ РТ ZD (L) Перемичка торцева зміщена Shifted gondola head crosspiece

Перемычка торцевая смещённая

Łączyna szczytowa przesunięta

Verbindungselement Gondelkopf asymmetrisch



L	Артикул • Item
665	1084-600-xx
1000	1084-601-xx
1250	1084-602-xx
1330	1084-603-xx



Сумісна з КМ СТ і КМ СТ 02.
Compatibility with KM ST and KM ST 02.



Болти входять в комплект виробу.
Fixation elements are included.



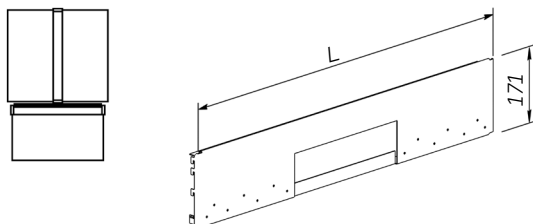
Можливість використання з стінкою середньою. • Возможность использования со стенкой средней. • Can be used with middle back panel. • Jest możliwość wykorzystania ze ścianką środkową. • Kann mit Mittlerer Rückwand verwendet werden.

КМ ПТН 150 (L) • КМ РТН 150 (L) Перемичка торцева нижня Lower gondola head crosspiece

Перемычка торцевая нижняя

Łączyna szczytowa dolna

Unterer Verbindungssteg für Gondelkopf



L	Артикул • Item
665	1084-544-xx
1000	1084-545-xx
1250	1084-546-xx
1330	1084-547-xx



Сумісна з КМ СТ і КМ СТ 02.

Compatibility with KM ST and KM ST 02.



6 саморізів по металу входять в комплект виробу.

Fixation elements are included.



Необхідно використовувати при комплектації торцевих стелажів задньою стінкою.

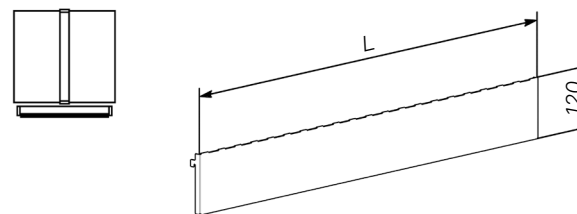
• Необходимо использовать при комплектации торцевых стеллажей задней стенкой.
• Should be used for gondola head with back panels. • Musi być stosowany przy dopasowywaniu regałów końcowych z tylnymi ściankami. • Bei der Montage der Gondelköpfen mit der Rückwand notwendig zu gebrauchen.

КМ СТН (L) • КМ СТН (L) Стінка торцева нижня Gondola head bottom panel

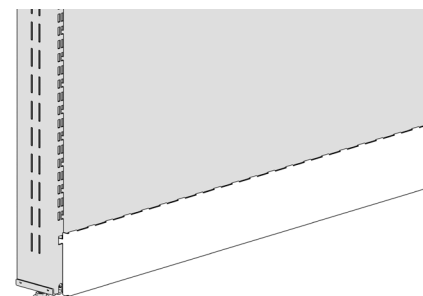
Стенка торцевая нижняя

Ścianka szczytowa dolna

Sockelblende Gondelkopf



L	Артикул • Item
665	1081-870-xx
1000	1081-871-xx
1250	1081-872-xx
1330	1081-873-xx

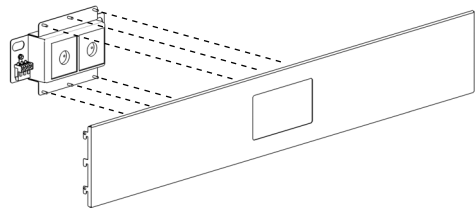
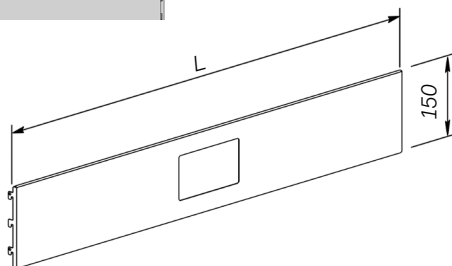
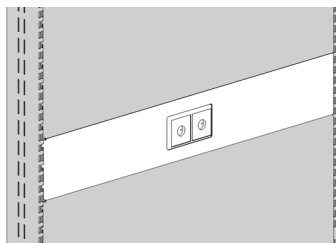


Сумісна з КМ СТ і КМ СТ 02.

Compatibility with KM ST and KM ST 02.

KM CT ET 2 PE 150 (L)
KM ST ET 2 RE 150 (L)
Електрична стінка
Electric back panel

Стенка електрическа • Ścianka tylna elektryczna
 Rückwand für elektrischen Anschluss Detailansicht



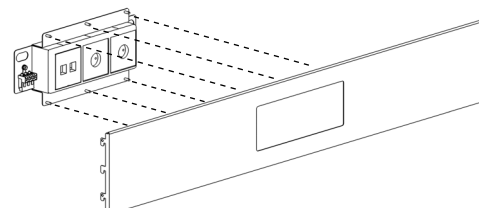
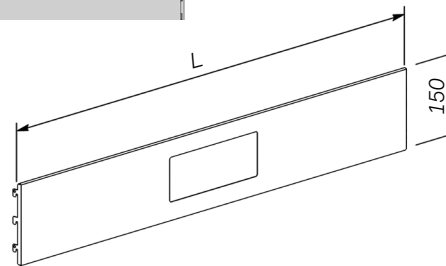
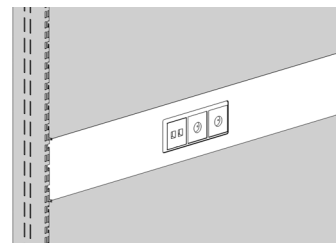
L	Артикул • Item
665	1044-806-xx
1000	1044-815-xx
1250	1044-818-xx
1330	1044-821-xx



Сумісна з KM ПЕТ 2 РЕ. Сумісна з KM СТ і KM СТ 02. • Compatibility with KM PET 2 RE. Compatibility with KM ST and KM ST 02.

KM CT ET 3 PE 150 (L)
KM ST ET 3 RE 150 (L)
Електрична стінка
Electric back panel

Стенка електрическа • Ścianka tylna elektryczna
 Rückwand für elektrischen Anschluss Detailansicht



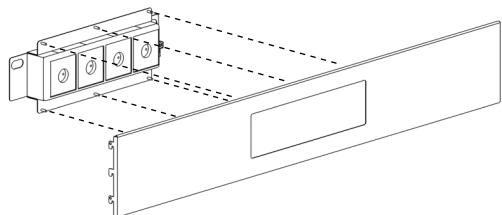
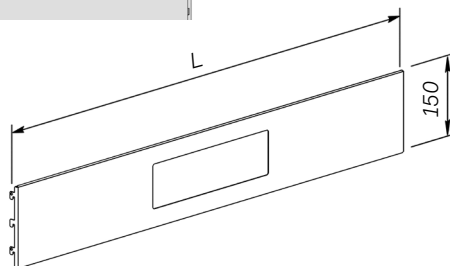
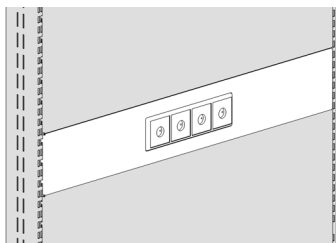
L	Артикул • Item
665	1044-807-xx
1000	1044-816-xx
1250	1044-819-xx
1330	1044-822-xx



Сумісна з KM ПЕТ 2 РЕ 2 HDM. Сумісна з KM СТ і KM СТ 02. • Compatibility with KM PET 2 RE 2 HDM. Compatibility with KM ST and KM ST 02.

KM CT ET 4 PE 150 (L)
KM ST ET 4 RE 150 (L)
Електрична стінка
Electric back panel

Стенка електрическа • Ścianka tylna elektryczna
 Rückwand für elektrischen Anschluss Detailansicht



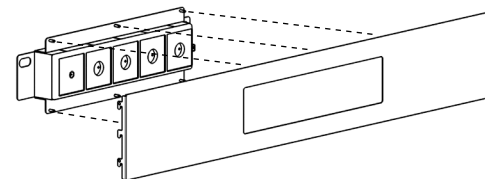
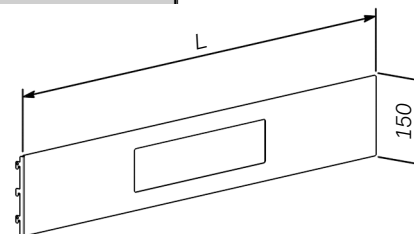
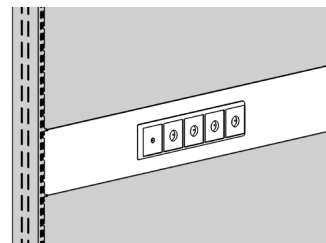
L	Артикул • Item
665	1044-808-xx
1000	1044-817-xx
1250	1044-820-xx
1330	1044-823-xx



Сумісна з KM ПЕТ 4 РЕ. Сумісна з KM СТ і KM СТ 02. • Compatibility with KM PET 4 RE. Compatibility with KM ST and KM ST 02.

CR KM ST PET 150 (L)
Електрична стінка
Electric back panel

Стенка електрическа • Ścianka tylna elektryczna
 Rückwand für elektrischen Anschluss Detailansicht



L	Артикул • Item
665	9972-190-04
1000	9972-191-04
1250	9972-192-01
1330	9978-459-04

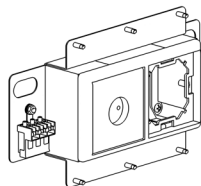
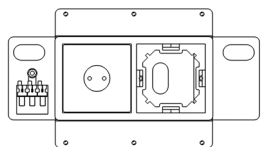


Сумісна з CR ПЕТ TV 1330, CR ПЕТ 1330, KM ПЕТ 3 РЕ 2 HDMI 2 COAX. Сумісна з KM СТ і KM СТ 02. • Compatibility with CR PET TV 1330, CR PET 1330, KM PET 3 RE 2 HDMI 2 COAX. Compatibility with KM ST and KM ST 02.



RAL - 9016

КМ ПЕТ 1 РЕ 1 HDMI
КМ РЕТ 1 РЕ 1 HDMI
Панель електрична • Electric panel
Электрическая панель • Panel elektryczny
Elektrischer Anschluss



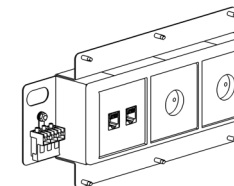
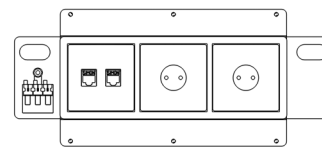
Артикул • Item

1040-101-xx



Сумісна з КМ СТ ЕТ 2 РЕ 150. • Compatibility with KM ST ET 2 RE 150.

КМ ПЕТ 2 РЕ 2 RJ45
КМ РЕТ 2 РЕ 2 RJ45
Панель електрична • Electric panel
Электрическая панель • Panel elektryczny
Elektrischer Anschluss



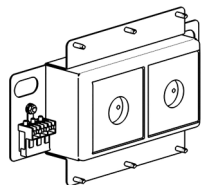
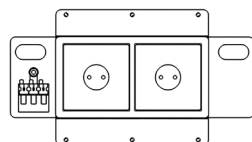
Артикул • Item

1040-768-xx



Сумісна з КМ СТ ЕТ 3 РЕ 150. • Compatibility with KM ST ET 3 RE 150.

КМ ПЕТ 2 РЕ • КМ РЕТ 2 РЕ
Панель електрична • Electric panel
Электрическая панель • Panel elektryczny
Elektrischer Anschluss



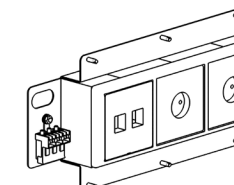
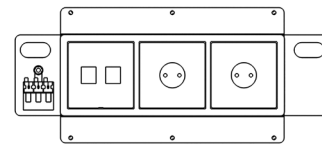
Артикул • Item

1044-849-xx



Сумісна з КМ СТ ЕТ 2 РЕ 150. • Compatibility with KM ST ET 2 RE 150.

КМ ПЕТ 2 РЕ 2 HDMI
КМ РЕТ 2 РЕ 2 HDMI
Панель електрична • Electric panel
Электрическая панель • Panel elektryczny
Elektrischer Anschluss



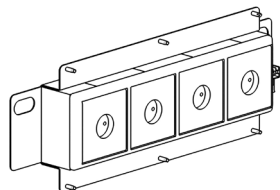
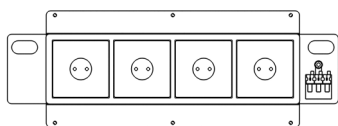
Артикул • Item

1044-850-xx



Сумісна з КМ СТ ЕТ 3 РЕ 150. • Compatibility with KM ST ET 3 RE 150.

КМ ПЕТ 4 РЕ • КМ ПЕТ 4 РЕ
Панель електрична • Electric panel
 Электрическая панель • Panel elektryczny
 Elektrischer Anschluss



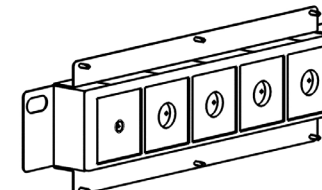
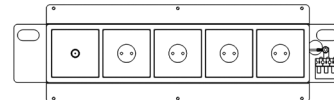
Артикул • Item

1044-851-xx



Сумісна з КМ СТ ЕТ 4 РЕ 150. • Compatibility with КМ СТ ЕТ 4 РЕ 150.

CR PET 1330
Електрична панель з TV портом
Electric panel with TV ports
 Электрическая панель с TV портом
 Panel elektryczny z portem TV
 Elektrischer Anschluss mit TV Port



Артикул • Item

9978-454-04

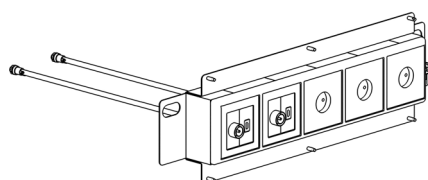
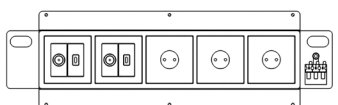


Сумісна з CR КМ СТ ПЕТ. • Compatibility with CR КМ СТ ПЕТ.



RAL - 9016

КМ ПЕТ 3 РЕ 2 HDMI 2 COAX
КМ ПЕТ 3 РЕ 2 HDMI 2 COAX
Панель електрична • Electric panel
 Электрическая панель • Panel elektryczny
 Elektrischer Anschluss



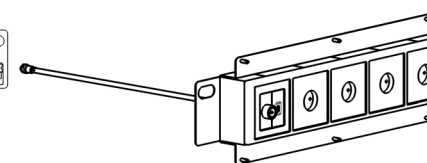
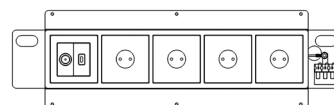
Артикул • Item

1046-177-xx



Сумісна з CR КМ СТ ПЕТ. • Compatibility with CR КМ СТ ПЕТ.

CR PET TV 1330
Електрична панель з HDMI та TV портами
Electric panel with HDMI and TV ports
 Электрическая панель с HDMI и TV портами
 Panel elektryczny z portami HDMI i TV
 Elektrischer Anschluss mit HDMI und TV Port



Артикул • Item

9978-455-04

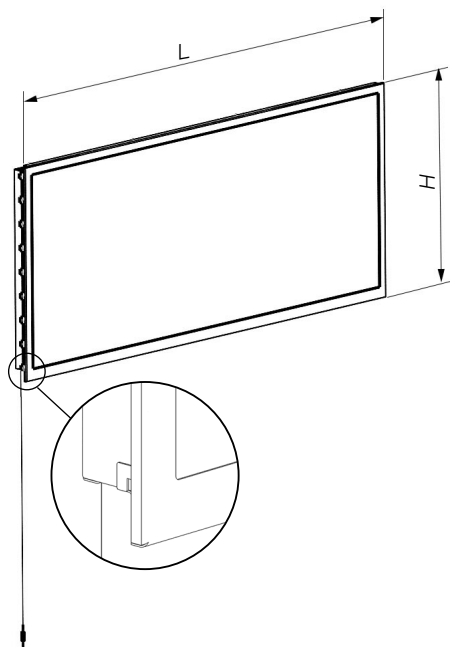


Сумісна з CR КМ СТ ПЕТ. • Compatibility with CR КМ СТ ПЕТ.



RAL - 9016

КМ ЛБ (H,L)
КМ LB (H,L)
Лайтбокс • Lightbox
 Лайтбокс • Lightbox • Leuchtkasten

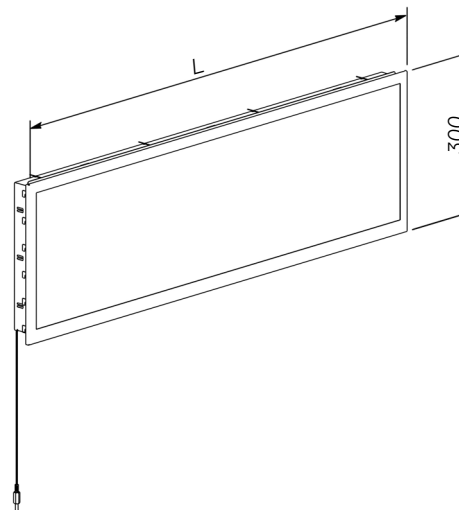


H	L	Артикул • Item
450	665	1084-807-xx
450	1000	1084-808-xx
450	1250	1084-809-xx
450	1330	1084-810-xx



Сумісна з КМ НС 100 (H), КМ НС 80 (H). Електровузол замовляти окремо:
 КМ ЕЛВ 12В 6А (1042-695-xx) На один електровузол КМ ЕЛВ 12В 6А максимально допустима загальна довжина освітлення LED 120 діод/м - 7 м.
 КМ ЕЛВ 12В 12.5А (1042-697-xx) На один електровузол КМ ЕЛВ 12В 12.5А максимально допустима загальна довжина освітлення LED 120 діод/м - 15 м.
 Кабель силовий PC-186-VDE, 1.8М (4100-094-99) Для під'єднання електровузла до мережі. Довжина освітлення LED рівна L, м. x 4 (Наприклад: 1,0м x 4 = 4,0м).
 • Compatibility with KM NS 100 (H), KM NS 80 (H). The electric unit should be ordered separately:
 KM ELV 12V 6A (1042-695-xx) On one electric unit KM ELV 12V 6A the maximum admissible total length of LED lighting 120 diodes / m - 7 m.
 KM ELV 12V 12.5A (1042-697-xx) On one electric unit KM ELV 12V 12.5A the maximum admissible total length of LED lighting 120 diodes / m - 15 m.
 Power cable PC-186-VDE, 1.8M (4100-094-99) For connecting the electrical unit to the network. The length of LED lighting is L, m. x 4 (Example: 1.0m x 4 = 4.0m)

КМ ЛБС 300 (L)
КМ LBS 300 (L)
Лайтбокс-стінка • Lightbox
 Лайтбокс • Lightbox • Leuchtkasten



L	Артикул • Item
665	1096-955-xx
1000	1096-952-xx
1250	1096-958-xx
1330	1096-959-xx



Електровузол замовляти окремо:
 КМ ЕЛВ 12В 6А (1042-695-xx) На один електровузол КМ ЕЛВ 12В 6А максимально допустима загальна довжина освітлення LED 120 діод/м - 7 м.
 КМ ЕЛВ 12В 12.5А (1042-697-xx) На один електровузол КМ ЕЛВ 12В 12.5А максимально допустима загальна довжина освітлення LED 120 діод/м - 15 м.
 Кабель силовий PC-186-VDE, 1.8М (4100-094-99) Для під'єднання електровузла до мережі. Довжина освітлення LED рівна L, м. x 4 (Наприклад: 1,0м x 4 = 4,0м).
 • The electric unit should be ordered separately:
 KM ELV 12V 6A (1042-695-xx) On one electric unit KM ELV 12V 6A the maximum admissible total length of LED lighting 120 diodes / m - 7 m.
 KM ELV 12V 12.5A (1042-697-xx) On one electric unit KM ELV 12V 12.5A the maximum admissible total length of LED lighting 120 diodes / m - 15 m.
 Power cable PC-186-VDE, 1.8M (4100-094-99) For connecting the electrical unit to the network. The length of LED lighting is L, m. x 4 (Example: 1.0m x 4 = 4.0m)

Розпорка • Crossbar

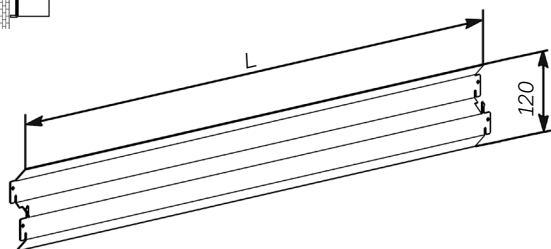
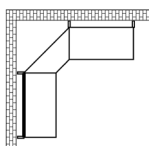
Распорка • Łączyna • Verbindungssteg

КМ РПР 120 (L)

КМ RPR 120 (L)

Розпорка профільна • Crossbar

Распорка профильная • Łączyna • Verbindungssteg



L	Артикул • Item
665	1083-346-xx
1000	1083-347-xx
1250	1083-348-xx
1330	1083-349-xx

Полиця • Shelf

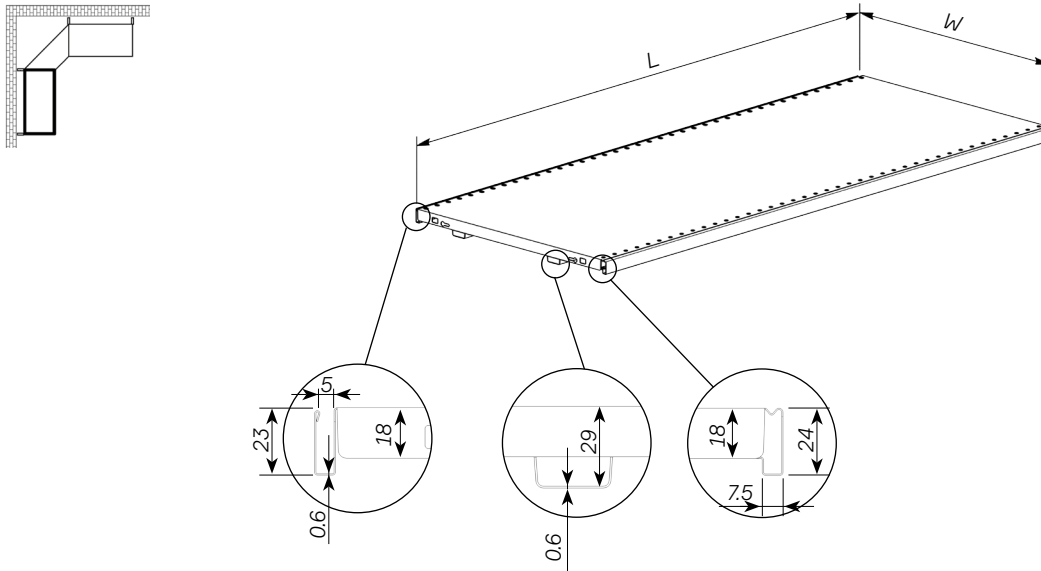
Полка • Półka • Fachböden

КМ ПП (W,L)

КМ РР (W,L)

Полиця підсилена • Reinforced shelf

Полка усиленная • Półka wzmocniona • Verstärkte Fachboden



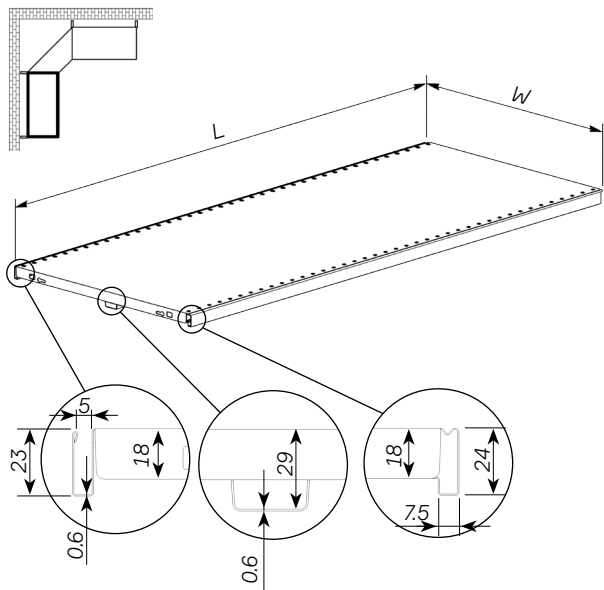
W	L	Артикул • Item	W	L	Артикул • Item
200	665	1081-351-xx	500	665	1081-363-xx
200	1000	1081-352-xx	500	1000	1081-364-xx
200	1250	1081-353-xx	500	1250	1081-365-xx
200	1330	1081-354-xx	500	1330	1081-366-xx
300	665	1081-355-xx	600	665	1081-367-xx
300	1000	1081-356-xx	600	1000	1081-368-xx
300	1250	1081-357-xx	600	1250	1081-369-xx
300	1330	1081-358-xx	600	1330	1081-370-xx
400	665	1081-359-xx	700	665	1081-371-xx
400	1000	1081-360-xx	700	1000	1081-372-xx
400	1250	1081-361-xx	700	1250	1081-373-xx
400	1330	1081-362-xx	700	1330	1081-374-xx

КМ ПЕ (W,L)

КМ РЕ (W,L)

Полиця економ • Shelf eco

Полка економ • Półka eконом • Fachboden Eконом



W	L	Артикул • Item
400	665	1082-333-xx
400	1000	1082-334-xx
400	1250	1094-991-xx
400	1330	1094-992-xx
500	665	1082-335-xx
500	1000	1082-336-xx
500	1250	1094-993-xx
500	1330	1094-994-xx
600	665	1082-337-xx
600	1000	1082-338-xx
600	1250	1094-995-xx
600	1330	1094-996-xx
700	665	1038-641-xx
700	1000	1038-644-xx
700	1250	1038-645-xx
700	1330	1038-646-xx

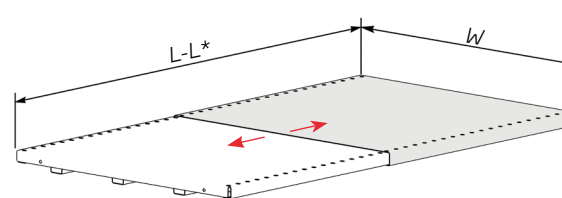
КМ ПЛТЛП (W,L) • КМ РЛТЛР (W,L)

Полиця телескопічна

Expandable shelf

Полка телескопическая • Półka teleskopowa

Fachboden teleskopisch



W	L	L*	Артикул • Item
200	300	500	1044-222-xx
300	300	500	1044-223-xx
400	300	500	1044-224-xx
500	300	500	1044-225-xx
600	300	500	1044-226-xx
700	300	500	1044-227-xx
300	500	800	1094-040-xx
400	500	800	1094-041-xx
500	500	800	1094-042-xx
600	500	800	1094-043-xx



Максимальне навантаження КМ ПЛТЛП 300-500 - 35кг, 500-800 - 60кг. • Maximum load КМ PLTLP 300-500 - 35kg, 500-800 - 60kg.



Використовується лише для стелажа телескопічного. • Used only for telescopic shelving.

КМ ПП НП (W,L) 100

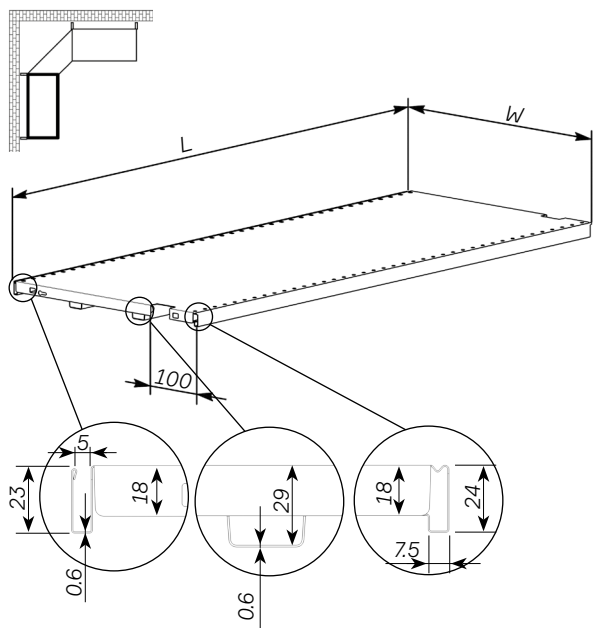
КМ РР НР (W,L) 100

Полиця підсилена ноги передньої Reinforced shelf for front upright

Полка усиленная стойки передней

Półka wzmocniona do nogi przedniej

Verstärkter Fachboden für Frontsäule



W	L	Артикул • Item
400	665	1084-771-xx
400	1000	1084-772-xx
400	1250	1084-773-xx
400	1330	1084-774-xx
500	665	1084-775-xx
500	1000	1084-776-xx
500	1250	1084-777-xx
500	1330	1084-778-xx
600	665	1084-779-xx
600	1000	1084-780-xx
600	1250	1084-781-xx
600	1330	1084-782-xx
700	665	1084-783-xx
700	1000	1084-784-xx
700	1250	1084-785-xx
700	1330	1084-786-xx



Використовувати лише, як базову полицю. • Использовать только как базовую полку. • Can be used only as a base shelf. • Używać tylko jako półkę bazową. • Nur als Basisfachboden gebrauchen.

КМ ПП НП (W,L) 200

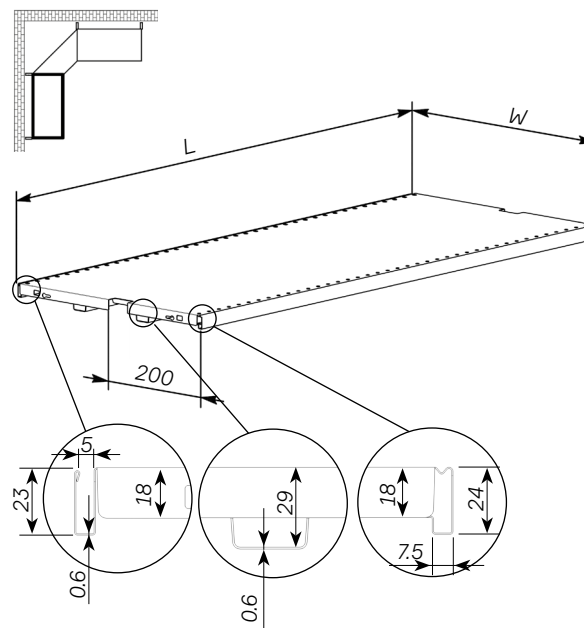
КМ РР НР (W,L) 200

Полиця підсилена ноги передньої Reinforced shelf for front upright

Полка усиленная стойки передней

Półka wzmocniona do nogi przedniej

Verstärkter Fachboden für Frontsäule

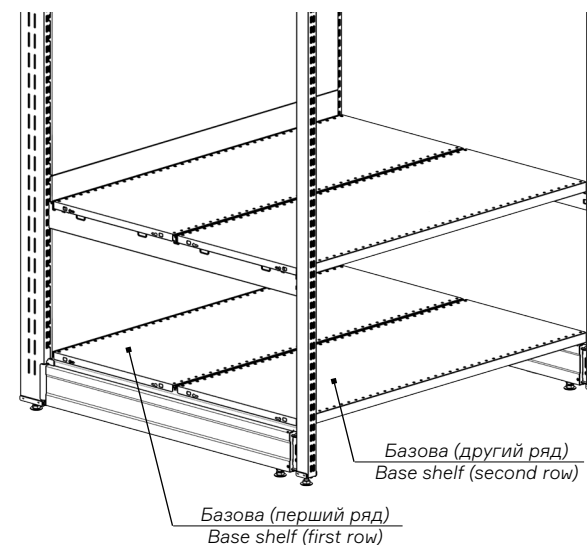
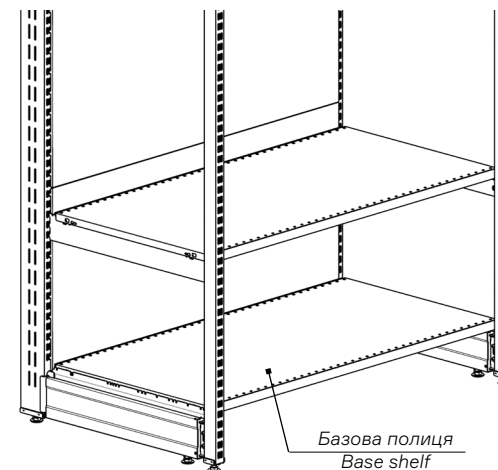


W	L	Артикул • Item
400	665	1084-787-xx
400	1000	1084-788-xx
400	1250	1084-789-xx
400	1330	1084-790-xx
500	665	1084-791-xx
500	1000	1084-792-xx
500	1250	1084-793-xx
500	1330	1084-794-xx
600	665	1084-795-xx
600	1000	1084-796-xx
600	1250	1084-797-xx
600	1330	1084-798-xx
700	665	1084-799-xx
700	1000	1084-800-xx
700	1250	1084-801-xx
700	1330	1084-802-xx

Стелаж з передньою ногою ТИП 1 • Shelving with internal front upright TYPE 1

Стелаж с передней ногой ТИП 1 • Regał z nogą przednią TYP 1 • Regal mit Frontsäule Typ 1

Підставка • Base foot	КМ ПН 01 (H) 300 • КМ РН 01 (H) 300	КМ ПН 01 (H) 400 • КМ РН 01 (H) 400	КМ ПН 01 (H) 500 • КМ РН 01 (H) 500	КМ ПН 01 (H) 600 • КМ РН 01 (H) 600	КМ ПН 01 (H) 700 • КМ РН 01 (H) 700	КМ ПН 01 (H) 800 • КМ РН 01 (H) 800	КМ ПН 01 (H) 900 • КМ РН 01 (H) 900
Кронштейн • Bracket Полиці • Shelf	КМ КРД 300 КМ КРД 300	КМ КРД 400 КМ КРД 400	КМ КРД 500 КМ КРД 500	КМ КРД 600 КМ КРД 600	КМ КРД 700 КМ КРД 700	КМ КРД 800 КМ КРД 800	КМ КРД 900 КМ КРД 900
Базова полиця (перший ряд) • Base shelf (first row)							
КМ ПП 400 (L) КМ РР 400 (L)	-	-	-	-	-	B1	B1
Базова полиця (другий ряд) • Base shelf (second row)							
КМ ПП 300 (L) КМ РР 300 (L)	B1	-	-	-	-	-	-
КМ ПП 400 (L) КМ РР 400 (L)	-	B1	-	-	-	B1	-
КМ ПП 500 (L) КМ РР 500 (L)	-	-	B1	-	-	-	B1
КМ ПП 600 (L) КМ РР 600 (L)	-	-	-	B1	-	-	-
КМ ПП 700 (L) КМ РР 700 (L)	-	-	-	-	B1	-	-

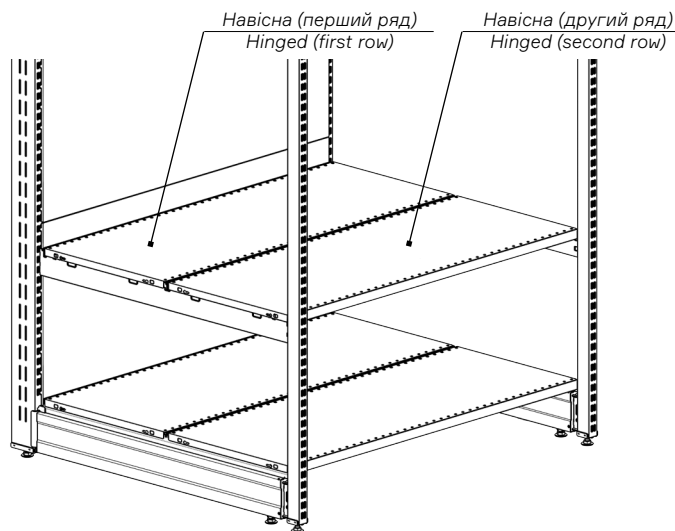
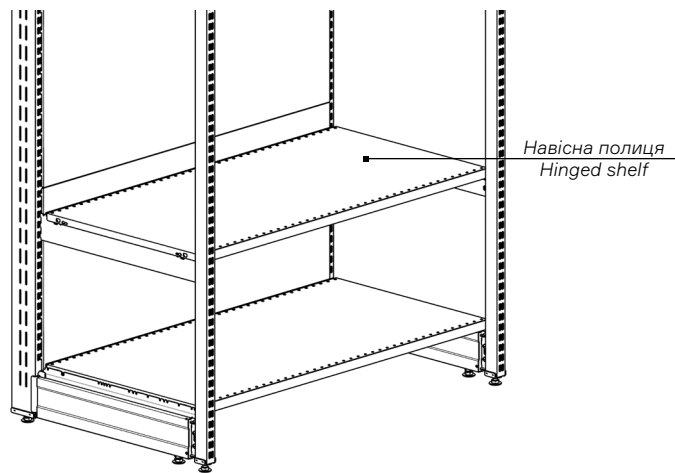


B1, B2, B3 - варианты комплектования базовых полиць. Каждый вариант показывает какие полки необходимо суммировать для обеспечения необходимой глубины • B1, B2, B3 - варианты комплектования базовых полок. Каждый вариант показывает какие полки необходимо совмещать для обеспечения необходимой глубины • B1, B2, B3 - options for completing the basic shelves. Each option shows which shelves need to be combined to provide the required depth • B1, B2, B3 - warianty kompletacji półek bazowych. Każdy wariant pokazuje, które półki należy połączyć aby zapewnić wymaganą głębokość • B1, B2, B3 - Optionen zum Vervollständigen von Grundregalen. Jede Option zeigt an, welche Regale kombiniert werden müssen, um die erforderliche Tiefe bereitzustellen

Стелаж з передньою ногою ТИП 1 • Shelving with internal front upright TYPE 1

Стелаж с передней ногой ТИП 1 • Regal z nogą przednią TYP 1 • Regal mit Frontsäule Typ 1

Підставка • Base foot	КМ ПН 01 (Н) 300 • КМ РН 01 (Н) 300	КМ ПН 01 (Н) 400 • КМ РН 01 (Н) 400	КМ ПН 01 (Н) 500 • КМ РН 01 (Н) 500	КМ ПН 01 (Н) 600 • КМ РН 01 (Н) 600	КМ ПН 01 (Н) 700 • КМ РН 01 (Н) 700	КМ ПН 01 (Н) 800 • КМ РН 01 (Н) 800	КМ ПН 01 (Н) 900 • КМ РН 01 (Н) 900
Кронштейн • Bracket	КМ КРД 300 КМ КРД 300	КМ КРД 400 КМ КРД 400	КМ КРД 500 КМ КРД 500	КМ КРД 600 КМ КРД 600	КМ КРД 700 КМ КРД 700	КМ КРД 800 КМ КРД 800	КМ КРД 900 КМ КРД 900
Навісна полиця (перший ряд) • Hinged shelf (first row)							
КМ ПП 200 (L) КМ РР 200 (L)	-	V2	V2	V2	V2	-	-
КМ ПП 300 (L) КМ РР 300 (L)	-	-	-	V3	V3	V2	V2
КМ ПП 400 (L) КМ РР 400 (L)	-	-	-	-	-	V1	V1
Навісна полиця (другий ряд) • Hinged shelf (second row)							
КМ ПП 200 (L) КМ РР 200 (L)	-	V2	-	-	-	-	-
КМ ПП 300 (L) КМ РР 300 (L)	V1	-	V2	V3	-	-	-
КМ ПП 400 (L) КМ РР 400 (L)	-	V1	-	V2	V3	V1	-
КМ ПП 500 (L) КМ РР 500 (L)	-	-	V1	-	V2	V2	V1
КМ ПП 600 (L) КМ РР 600 (L)	-	-	-	V1	-	-	V2
КМ ПП 700 (L) КМ РР 700 (L)	-	-	-	-	V1	-	-

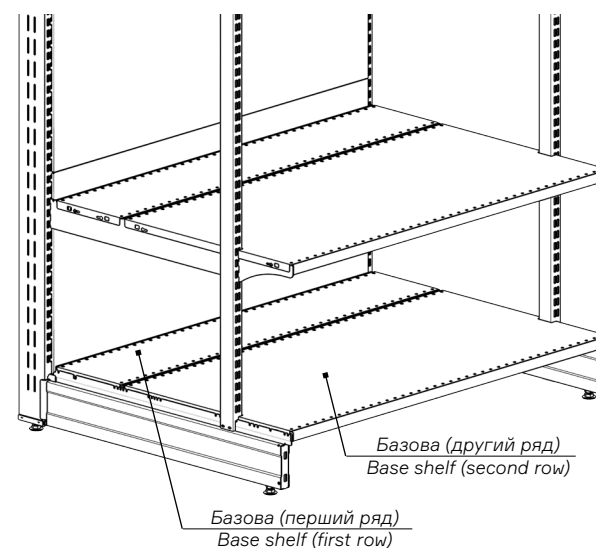
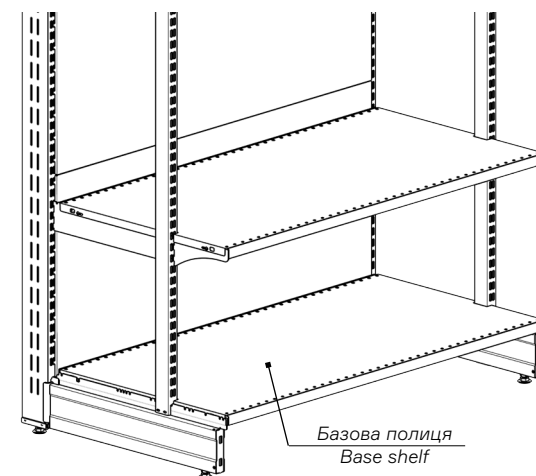


V1, V2, V3 - варианты комплектування навісних полиць. Кожен варіант показує які полиці необхідно суміщати для забезпечення необхідної глибини • V1, V2, V3 - варианты комплектования навесных полок. Каждый вариант показывает какие полки необходимо совмещать для обеспечения необходимой глубины • V1, V2, V3 - options for completing hinged shelves. Each option shows which shelves need to be combined to provide the required depth • V1, V2, V3 - warianty kompletacji półek zawieszanych. Każdy wariant pokazuje, które półki należy połączyć aby zapewnić wymaganą głębokość • V1, V2, V3 - Optionen zur Vervollständigung von Klappregalen. Jede Option zeigt an, welche Regale kombiniert werden müssen, um die erforderliche Tiefe bereitzustellen

Стелаж з передньою ногою ТИП 2 • Shelving with internal front upright TYPE 2

Стелаж с передней ногой ТИП 2 • Regał z nogą przednią TYP 2 • Regal mit Frontsäule Typ 2

Підставка • Base foot	КМ ПН 01 (Н) 400 КМ РН 01 (Н) 400	КМ ПН 01 (Н) 500 КМ РН 01 (Н) 500	КМ ПН 01 (Н) 600 КМ РН 01 (Н) 600	КМ ПН 01 (Н) 700 КМ РН 01 (Н) 700	КМ ПН 01 (Н) 800 КМ РН 01 (Н) 800	КМ ПН 01 (Н) 900 КМ РН 01 (Н) 900
Кронштейн • Bracket	КМ КР НП 160 КМ КР НП 160	КМ КР НП 160 КМ КР НП 160	КМ КР НП 160 КМ КР НП 160	КМ КР НП 160 КМ КР НП 160	КМ КР НП 160 КМ КР НП 160	КМ КР НП 160 КМ КР НП 160
Кронштейн • Bracket Полиці • Shelf	КМ КРД 200 КМ КРД 200	КМ КРД 300 КМ КРД 300	КМ КРД 400 КМ КРД 400	КМ КРД 500 КМ КРД 500	КМ КРД 600 КМ КРД 600	КМ КРД 700 КМ КРД 700
Базова полиця (перший ряд) • Base shelf (first row)						
КМ ПП 200 (L) КМ РР 200 (L)	-	-	B2	B2	B1	B1
КМ ПП 300 (L) КМ РР 300 (L)	-	-	-	B3	B2	B2
Базова полиця (другий ряд) • Base shelf (second row)						
КМ ПП НП 400 (L) 200 КМ РР НП 400 (L) 200	B1	-	B2	B3	-	-
КМ ПП НП 470 (L) 200 КМ РР НП 470 (L) 200	-	-	-	-	-	-
КМ ПП НП 500 (L) 200 КМ РР НП 500 (L) 200	-	B1	-	B2	B2	-
КМ ПП НП 600 (L) 200 КМ РР НП 600 (L) 200	-	-	B1	-	B1	B2
КМ ПП НП 700 (L) 200 КМ РР НП 700 (L) 200	-	-	-	B1	-	B1

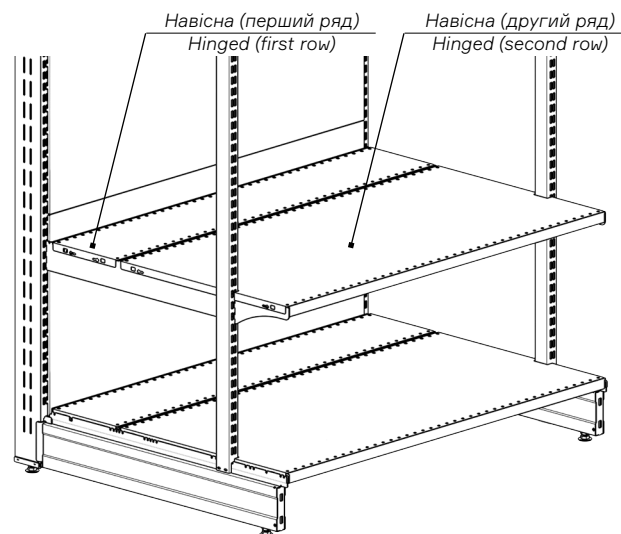
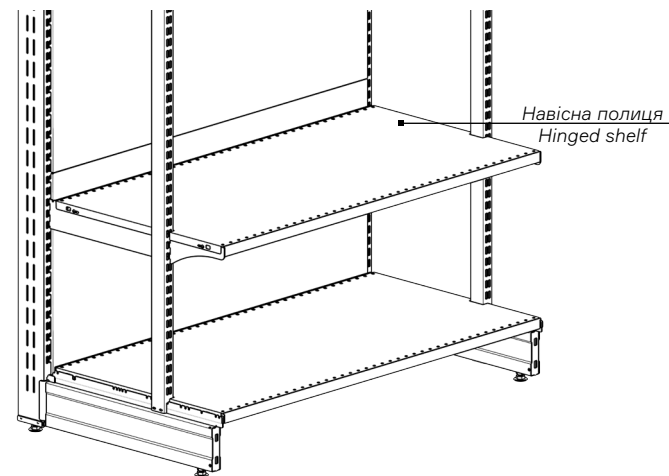


B1, B2, B3 - варіанти комплектування базових полиць. Кожен варіант показує які полиці необхідно суміщати для забезпечення необхідної глибини • B1, B2, B3 - options of a complete shelves, each option shows which shelves need to be combined to provide the required depth.

Стелаж з передньою ногою ТИП 2 • Shelving with internal front upright TYPE 2

Стелаж с передней ногой ТИП 2 • Regał z nogą przednią TYP 2 • Regal mit Frontsäule Typ 2

Підставка • Base foot	КМ ПН 01 (Н) 400 КМ РН 01 (Н) 400	КМ ПН 01 (Н) 500 КМ РН 01 (Н) 500	КМ ПН 01 (Н) 600 КМ РН 01 (Н) 600	КМ ПН 01 (Н) 700 КМ РН 01 (Н) 700	КМ ПН 01 (Н) 800 КМ РН 01 (Н) 800	КМ ПН 01 (Н) 900 КМ РН 01 (Н) 900
Кронштейн • Bracket	КМ КР НП 160 КМ КР НП 160	КМ КР НП 160 КМ КР НП 160	КМ КР НП 160 КМ КР НП 160	КМ КР НП 160 КМ КР НП 160	КМ КР НП 160 КМ КР НП 160	КМ КР НП 160 КМ КР НП 160
Кронштейн • Bracket Полиці • Shelf	КМ КРД 200 КМ КРД 200	КМ КРД 300 КМ КРД 300	КМ КРД 400 КМ КРД 400	КМ КРД 500 КМ КРД 500	КМ КРД 600 КМ КРД 600	КМ КРД 700 КМ КРД 700
Навісна полиця (перший ряд) • Hinged shelf (first row)						
КМ ПП 200 (L) КМ РР 200 (L)	-	-	V2	V2	V1	V1
КМ ПП 300 (L) КМ РР 300 (L)	-	-	-	V3	V2	V2
Навісна полиця (другий ряд) • Hinged shelf (second row)						
КМ ПП НП 400 (L) 200 КМ РР НП 400 (L) 200	V1	-	V2	V3	-	-
КМ ПП НП 470 (L) 200 КМ РР НП 470 (L) 200	-	-	-	-	-	-
КМ ПП НП 500 (L) 200 КМ РР НП 500 (L) 200	-	V1	-	V2	V2	-
КМ ПП НП 600 (L) 200 КМ РР НП 600 (L) 200	-	-	V1	-	V1	V2
КМ ПП НП 700 (L) 200 КМ РР НП 700 (L) 200	-	-	-	V1	-	V1



V1, V2, V3 - варіанти комплектування навісних полиць. Кожен варіант показує які полиці необхідно суміщати для забезпечення необхідної глибини • V1, V2, V3 - options of a complete shelves, each option shows which shelves need to be combined to provide the required depth.

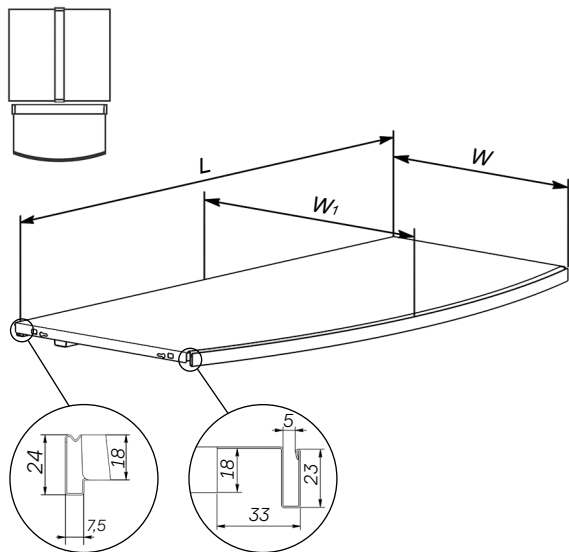
КМ ПРД (W,L)

КМ PRD (W,L)

Полиця радіальна • Radial shelf

Полка радіальна • Półka zaokrąglona

Fachboden abgerundet



W	L	W ₁	Артикул • Item
300	665	380	1083-985-xx
300	1000	380	1083-986-xx
300	1250	380	1083-987-xx
300	1330	380	1083-988-xx
400	665	480	1083-989-xx
400	1000	480	1083-990-xx
400	1250	480	1083-991-xx
400	1330	480	1083-992-xx
500	665	580	1083-993-xx
500	1000	580	1083-994-xx
500	1250	580	1083-995-xx
500	1330	580	1083-996-xx
600	665	680	1083-997-xx
600	1000	680	1083-998-xx
600	1250	680	1083-999-xx
600	1330	680	1084-000-xx



Сумісна з ПЦ КМ НР40 25 (L).

Compatibility with PC KM NR40 25 (L).

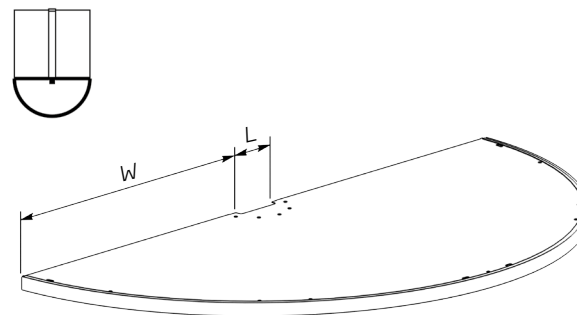
КМ ПЛДП (L,W)

КМ PLDP (L,W)

Полиця дугова • Round shelf

Полка дугова • Półka półokrągła

Fachboden (rund) für Gondelkopf



L	W	Артикул • Item
80	200	1014-000-xx
80	300	1014-001-xx
80	400	1014-003-xx
80	500	1014-004-xx
80	600	1014-006-xx
100	200	1014-026-xx
100	300	1014-027-xx
100	400	1014-028-xx
100	500	1014-029-xx
100	600	1014-031-xx

КМ ПЛКВ 90 (W) • КМ РЛКВ 90 (W)

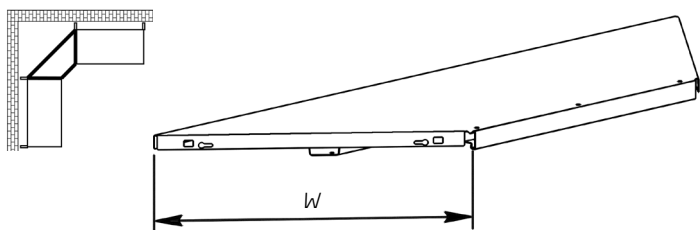
Полиця кутова внутрішня

Internal corner shelf

Полка угловая внутренняя

Rółka narożna wewnętrzna

Fachboden Innereck 90°



W	Артикул • Item
200	1081-054-xx
300	1081-055-xx
400	1081-056-xx
500	1081-057-xx
600	1081-058-xx

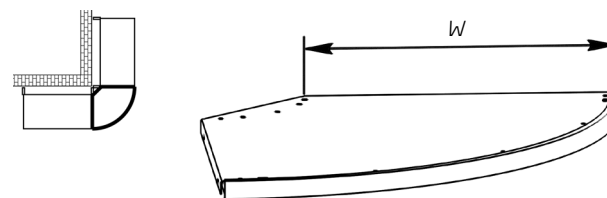
КМ ПЛКЗ 90 (W) • КМ РЛКЗ 90 (W)

Полиця кутова зовнішня

External corner shelf

Полка угловая внешняя • Rółka narożna zewnętrzna

Fachboden Außeneck (rund)



W	Артикул • Item
200	1081-041-xx
300	1081-042-xx
400	1081-043-xx
500	1081-044-xx
600	1081-045-xx



Використовувати з КМ КОПН.
Use with КМ КОПН.

КМ ПЛКЗ НП 90 200 (W)

КМ PLKZ NP 90 200 (W)

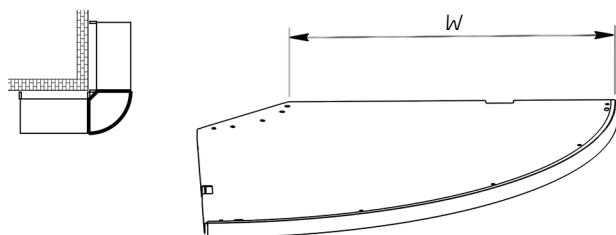
Полиця кутова зовнішня ноги передньої

External angle shelf for front upright

Полка угловая внешняя стойки передней

Półka narożna nogi przedniej zewnętrzna

Fachboden Außeneck für Frontsäulen



W	Артикул • Item
400	1084-587-xx
500	1084-588-xx

КМ ПЛКЗП НП 90 200 (W)

КМ PLKZP NP 90 200 (W)

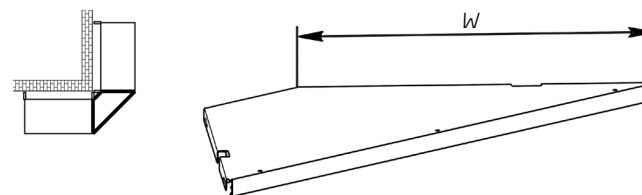
Полиця кутова зовнішня пряма ноги передньої

External angle shelf for front upright

Полка угловая внешняя стойки передней

Półka narożna nogi przedniej zewnętrzna prosta

Fachboden Außeneck für Frontsäulen



W	Артикул • Item
400	1084-616-xx
500	1084-617-xx
600	1084-618-xx
700	1084-619-xx

КМ ПЛКВ НП 90 200 (W)

КМ PLKV NP 90 200 (W)

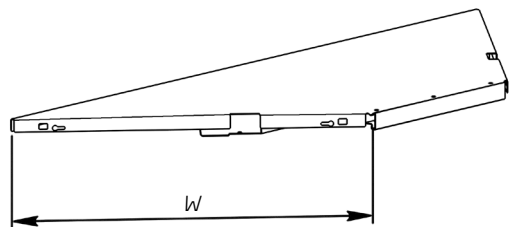
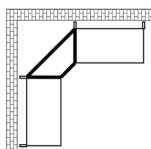
**Полиця кутова внутрішня ноги
передньої**

Internal angle shelf for front upright

Полка угловая внутренняя стойки передней

Półka narożna nogi przedniej wewnętrzna

Fachboden Innereck für Frontsäulen



W	Артикул • Item
400	1082-439-xx
500	1082-438-xx
600	1082-437-xx

КМ П ЕКСП (L,W)

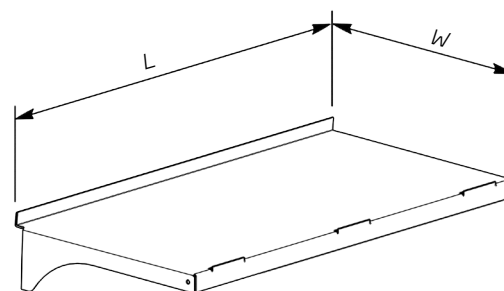
КМ P EKSP (L,W)

Полиця на експопанель

Shelf for a slatwall

Полка на експопанель • Półka do ekspopanelu

Fachboden für Expo-Platte



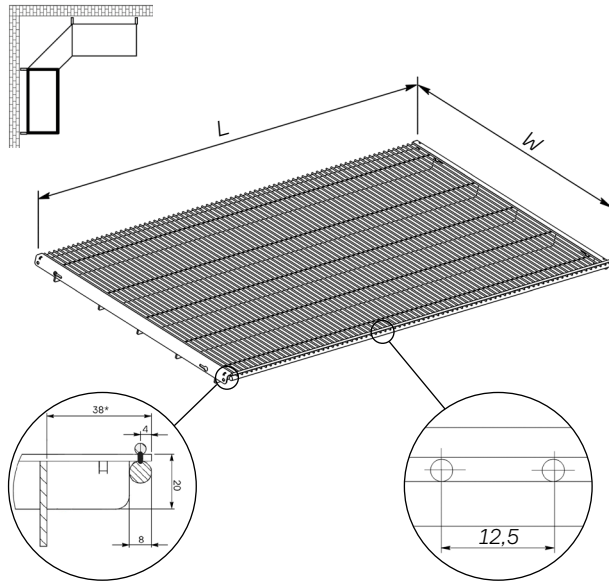
L	W	Артикул • Item
250	260	1044-080-xx
500	260	1044-081-xx
400	300	1044-082-xx

КМ ПРШ (W,L)

КМ PRW (W,L)

Полиця решіткова • Wire shelf

Полка решетчатая • Półka druciana • Gitterfachboden



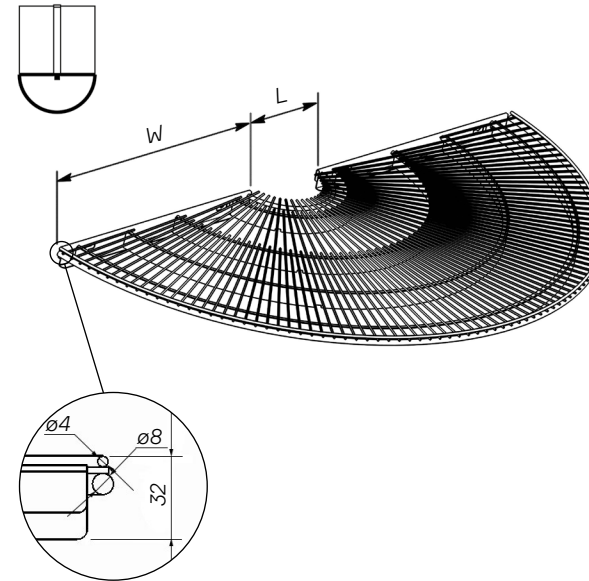
W	L	Артикул • Item
200	665	1094-753-xx
200	1000	1094-750-xx
200	1250	1094-751-xx
200	1330	1094-752-xx
300	665	1094-758-xx
300	1000	1094-755-xx
300	1250	1094-756-xx
300	1330	1094-757-xx
400	665	1094-763-xx
400	1000	1094-760-xx
400	1250	1094-761-xx
400	1330	1094-762-xx
500	665	1094-771-xx
500	1000	1094-768-xx
500	1250	1094-769-xx
500	1330	1094-770-xx
600	665	1094-776-xx
600	1000	1094-773-xx
600	1250	1094-774-xx
600	1330	1094-775-xx

КМ ПРШ Д (L,W) • КМ PRW D (L,W)

Полиця решіткова дугова

Round wire shelf

Полка решетчатая дуговая • Półka druciana okrągła
Gitterfachboden (rund) Gondelkopf



L	W	Артикул • Item
80	200	1094-740-xx
80	300	1094-741-xx
80	400	1094-742-xx
80	500	1094-743-xx
80	600	1094-744-xx
100	200	1094-745-xx
100	300	1094-746-xx
100	400	1094-747-xx
100	500	1094-748-xx
100	600	1094-749-xx

КМ ПРШ КЗ (W)

КМ PRW KZ (W)

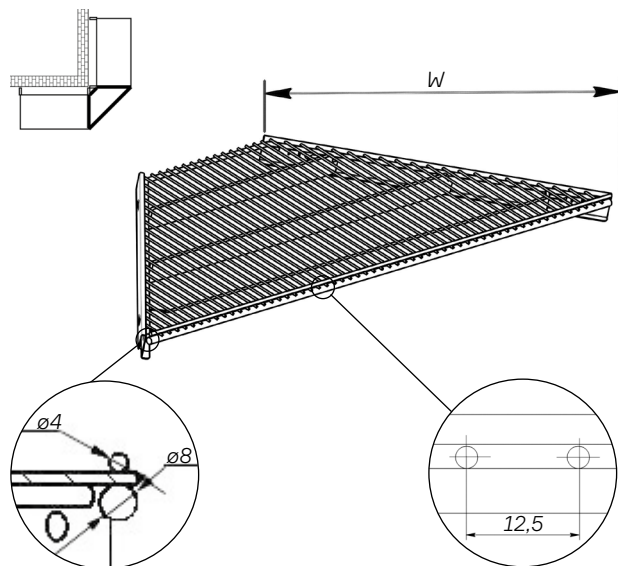
Полиця решіткова кутова зовнішня

External corner wire shelf

Полка решетчатая угловая внешняя

Półka druciana narożna zewnętrzna

Gitterfachboden außen eckig



W	Артикул • Item
300	1096-986-xx
400	1096-984-xx
500	1096-987-xx
600	1096-988-xx

КМ ПРШ ДКЗ 90 (W)

КМ PRW DKZ 90 (W)

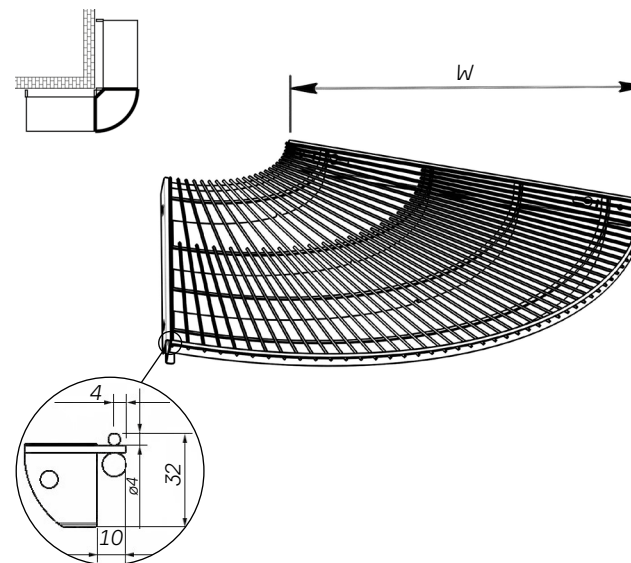
Полиця решіткова дугова кутова зовнішня

External corner round wire shelf

Полка решетчатая дуговая угловая внешняя

Półka druciana narożna zewnętrzna okrągła

Gitterfachboden Außen Eckig (rund)



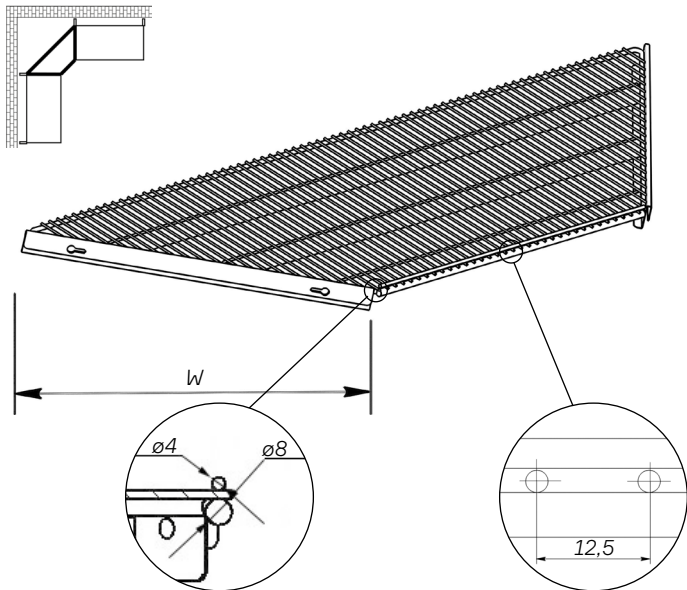
W	Артикул • Item
300	1096-615-xx
400	1096-616-xx
500	1096-617-xx
600	1096-618-xx



Обов'язково замовляти з КМ КРС ПРШ КЗ (W).
Requires to be ordered with КМ КРС PRW KZ (W).

КМ ПРШ КВ (W) • КМ PRW KV (W) Полиця решіткова внутрішня Internal wire shelf

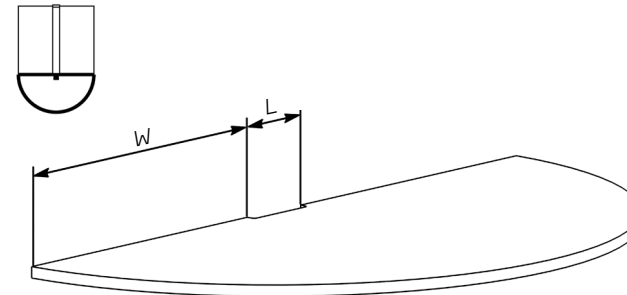
Полка решетчатая внутренняя
Półka druciana wewnętrzna
Gitterfachboden Innereck (gerade)



W	Артикул • Item
300	1096-980-xx
400	1096-981-xx
500	1096-982-xx
600	1096-983-xx

КМ ПТД ДСП (L,W) • КМ PTD DSP (L,W) Полиця торцева дугова ДСП Round shelf

Полка торцевая дуговая ДСП • Półka szczytowa okrągła z płyty wiórowej • Fachboden Spanholz (rund) Gondelkopf



L	W	Артикул • Item
60	200	1084-157-xx
60	300	1084-159-xx
60	400	1084-148-xx
60	500	1084-150-xx
60	600	1084-152-xx
80	200	1084-168-xx
80	300	1084-170-xx
80	400	1084-172-xx
80	500	1084-174-xx
80	600	1084-176-xx
100	200	1084-146-xx
100	300	1084-155-xx
100	400	1084-162-xx
100	500	1084-164-xx
100	600	1084-166-xx



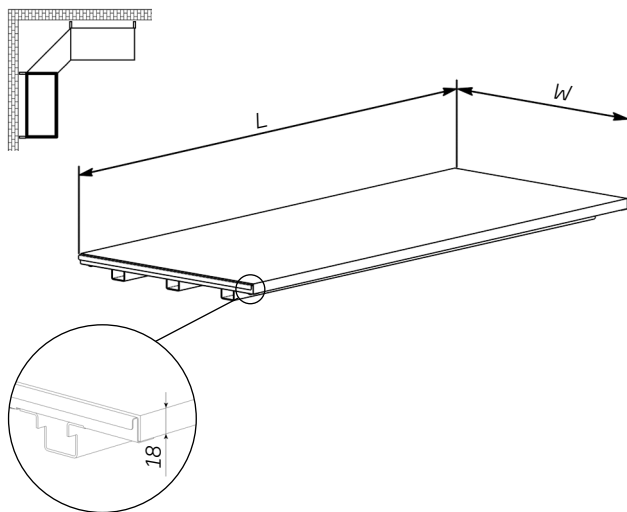
Перед замовленням обов'язково визначити напрям текстури • Please, pay attention to decor structure before the order.



Для однієї КМ ПТД ДСП потрібно 1шт. КМ КР ПД.
One KM PTD DSP requires 1pcs. of KM KR PD.

КМ ПЛН ДСП (W, L) • KM PLN DSP (W, L) Полиця ДСП нижня Lower chipboard shelf

Полка ДСП нижня • Półka dolna z płyty wiórowej
Fachboden Spanholz



W	L	Артикул • Item
200	665	1081-640-xx
200	1000	1081-641-xx
200	1250	1081-642-xx
200	1330	1081-643-xx
300	665	1081-644-xx
300	1000	1081-645-xx
300	1250	1081-646-xx
300	1330	1081-647-xx
400	665	1081-648-xx
400	1000	1081-649-xx
400	1250	1081-650-xx
400	1330	1081-651-xx
500	665	1081-652-xx
500	1000	1081-653-xx
500	1250	1081-654-xx
500	1330	1081-655-xx
600	665	1081-656-xx
600	1000	1081-657-xx
600	1250	1081-658-xx
600	1330	1081-659-xx
700	665	1081-660-xx
700	1000	1081-661-xx
700	1250	1081-662-xx
700	1330	1081-663-xx



Перед замовленням обов'язково визначити напрям текстури • Please, pay attention to decor structure before the order.



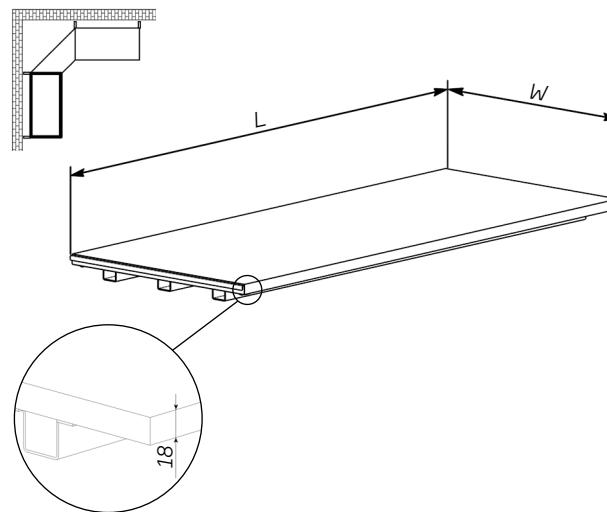
Підсилення та кріплення підсилень входять в комплект виробу. • Reinforcement profils and fixators are included.



Кронштейн полиці КМ ПЛН ДСП входить в комплект виробу. • Bracket for shelf KM PLN DSP are included.

КМ ПЛ ДСП (W, L) КМ PL DSP (W, L) Полиця ДСП • Chipboard shelf

Полка ДСП • Półka z płyty wiórowej • Fachboden Spanholz



W	L	Артикул • Item
200	665	1081-600-xx
200	1000	1081-601-xx
200	1250	1081-602-xx
200	1330	1081-603-xx
300	665	1081-608-xx
300	1000	1081-609-xx
300	1250	1081-610-xx
300	1330	1081-611-xx
400	665	1081-616-xx
400	1000	1081-617-xx
400	1250	1081-618-xx
400	1330	1081-619-xx
500	665	1081-624-xx
500	1000	1081-625-xx
500	1250	1081-626-xx
500	1330	1081-627-xx
600	665	1081-632-xx
600	1000	1081-633-xx
600	1250	1081-634-xx
600	1330	1081-635-xx



Перед замовленням обов'язково визначити напрям текстури • Please, pay attention to decor structure before the order.



Підсилення та кріплення підсилень входять в комплект виробу. • Reinforcement profils and fixators are included.



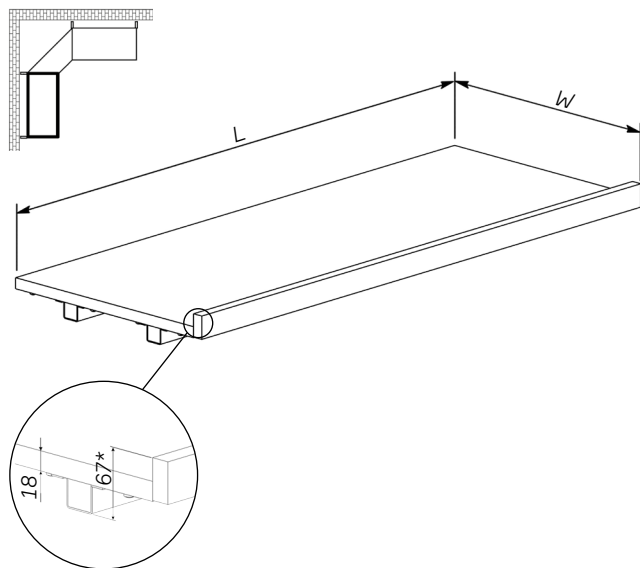
Для однієї КМ ПЛ ДСП потрібно 1шт. КМ КР ДСП ПР. Для однієї КМ ПЛ ДСП потрібно 1шт. КМ КРУ ДСП ПР. • One KM PL DSP requires 1pcs. of KM KR DSP PR. One KM PL DSP requires 1pcs. of KM KRU DSP.

КМ ПЛП БР ДСП (W,L)
КМ PLP BR DSP (W,L)
Полиця підсилена з бар'єром
Reinforced shelf with barrier

Полка усиленная с барьером

Półka wzmacniona z płyty wiórowej z barierką

Fachboden verstärkt mit Barriere



W	L	Артикул • Item
300	665	1096-354-xx
300	1000	1096-355-xx
300	1250	1096-356-xx
300	1330	1096-357-xx
400	665	1096-358-xx
400	1000	1096-359-xx
400	1250	1096-360-xx
400	1330	1096-361-xx



Перед замовленням обов'язково визначити напрям текстури • Please, pay attention to decor structure before the order.



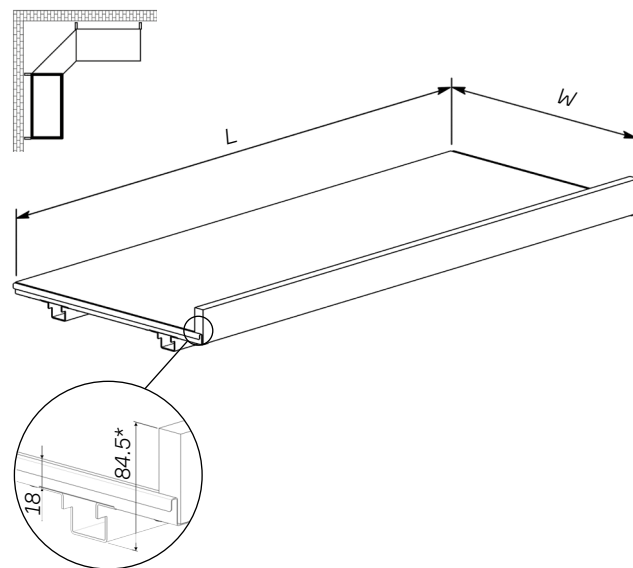
Підсилення та кріплення підсилень входять в комплект виробу. • Reinforcement profiles and fixators are included.

КМ ПЛН ДСП БР (W,L)
КМ PLN DSP BR (W,L)
Полиця ДСП нижня з бар'єром
Lower chipboard shelf with barrier

Полка ДСП нижня с барьером

Półka z płyty wiórowej dolna z barierką

Unterer Fachboden aus Spanholz mit Barriere



W	L	Артикул • Item
400	665	1044-538-xx
400	1000	1044-540-xx
400	1250	1044-541-xx
400	1330	1044-542-xx
500	665	1096-362-xx
500	1000	1096-363-xx
500	1250	1096-364-xx
500	1330	1096-365-xx



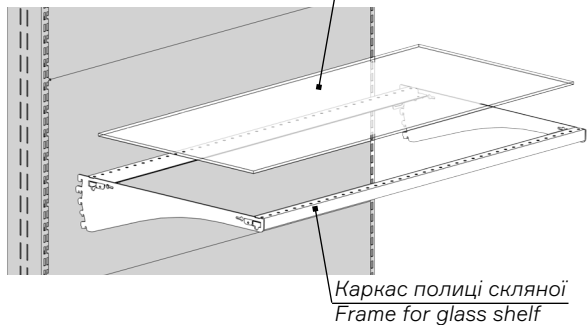
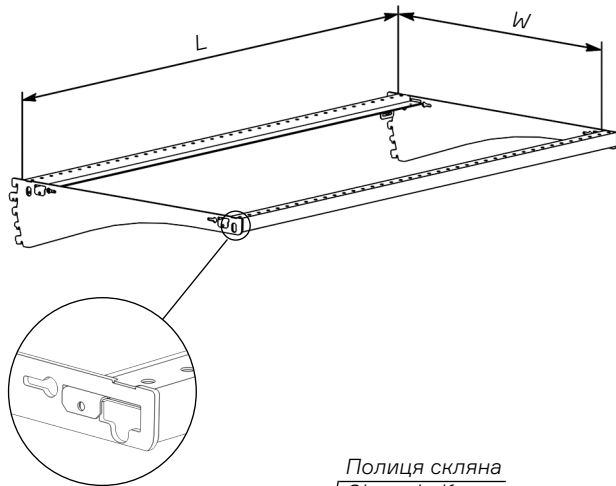
Перед замовленням обов'язково визначити напрям текстури • Please, pay attention to decor structure before the order.



Підсилення та кріплення підсилень входять в комплект виробу. • Reinforcement profiles and fixators are included.

КМ КПС (W,L) • КМ KPS (W,L) Каркас полиці скляної Frame for glass shelf

Каркас полки стеклянной • Ramarótki szklanej
Gestell für Fachboden Glas



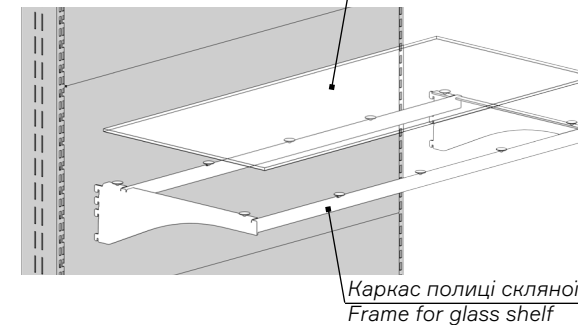
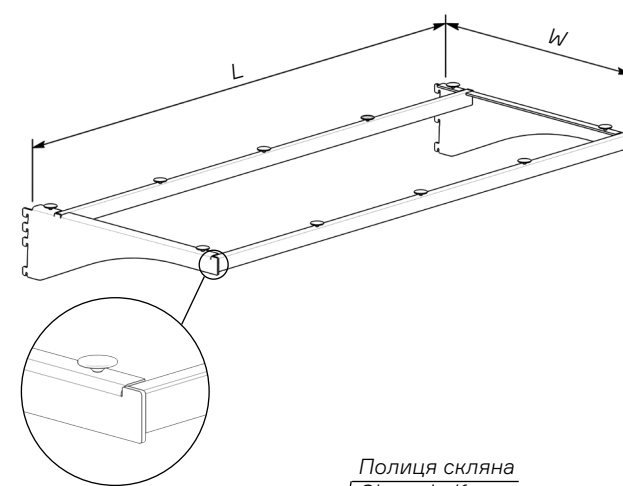
W	L	Артикул • Item
300	665	1084-014-xx
300	1000	1084-015-xx
300	1250	1084-016-xx
300	1330	1084-017-xx
400	665	1084-018-xx
400	1000	1084-019-xx
400	1250	1084-020-xx
400	1330	1084-021-xx
500	665	1084-022-xx
500	1000	1084-023-xx
500	1250	1084-024-xx
500	1330	1084-013-xx
600	665	1040-010-xx
600	1000	1040-012-xx
600	1250	1040-013-xx
600	1330	1040-014-xx



Планку цінниковою замовляти окремо ПЦ КМ НР40 25 (L).
Price holder should be ordered separately PC KM HR40 25 (L).

КМ КПС ЗВ (W,L) • КМ KPS ZV (W,L) Каркас полиці скляної Frame for glass shelf

Каркас полки стеклянной • Ramarótki szklanej
Gestell für Fachboden Glas



W	L	Артикул • Item
500	665	1046-375-xx
500	1000	1046-378-xx
500	1250	1046-379-xx
500	1330	1046-380-xx

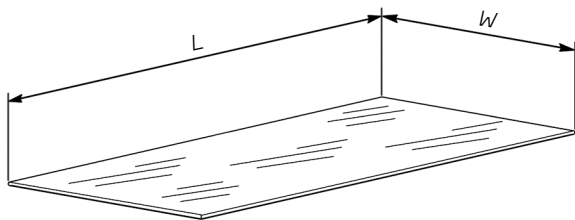
КМ ПЛС (W,L)

КМ PLS (W,L)

Полиця скляна • Glass shelf

Полка стеклянная • Półka szklana

Fachboden Glas



W	L	Артикул • Item
300	665	1084-042-00
300	1000	1084-046-00
300	1250	1084-050-00
300	1330	1084-054-00
400	665	1084-043-00
400	1000	1084-047-00
400	1250	1084-051-00
400	1330	1084-055-00
500	665	1084-044-00
500	1000	1084-048-00
500	1250	1084-052-00
500	1330	1084-056-00



Гартоване прозоре скло 6мм. • Каленое прозрачное стекло 6мм. • Transparent tempered glass 6mm. • Szkło hartowane przezroczyste 6mm. • Vorgespanntes Glas 6mm, transparent.

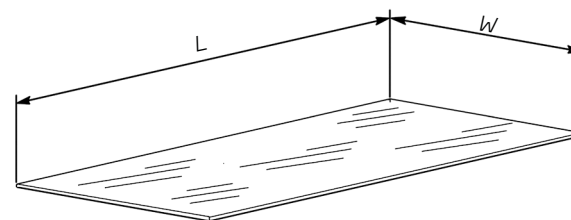
КМ ПЛС С (W,L)

КМ PLS S (W,L)

Полиця скляна • Glass shelf

Полка стеклянная • Półka szklana

Fachboden Glas



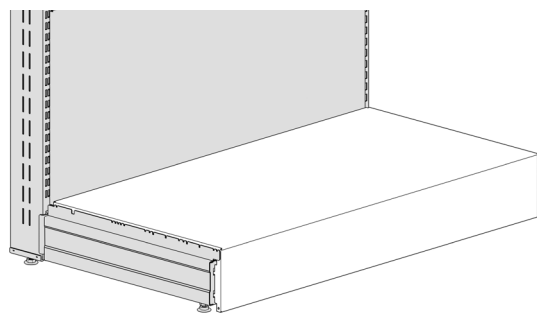
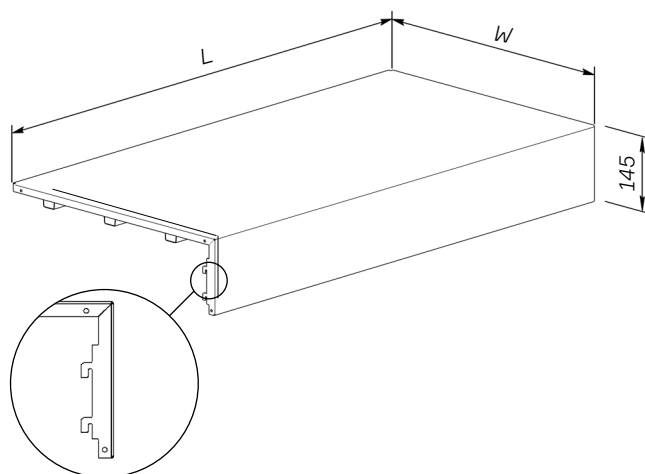
W	L	Артикул • Item
300	665	1084-026-00
300	1000	1084-030-00
300	1250	1084-034-00
300	1330	1084-038-00
400	665	1084-027-00
400	1000	1084-031-00
400	1250	1084-035-00
400	1330	1084-039-00
500	665	1084-028-00
500	1000	1084-032-00
500	1250	1084-036-00
500	1330	1084-040-00



Гартоване скло сатин 6мм. • Каленое стекло сатин 6мм. • Tempered glass satin 6mm. • Szkło hartowane barwione 6mm. • Vorgespanntes Glas 6mm, matt satiniert.

КМ ПЛ ПД (L,W) • КМ PL PD (L,W) Полиця-подіум • Shelf-plinth

Полка-подиум • Półka-osłona podestu
Fachboden-Sockel

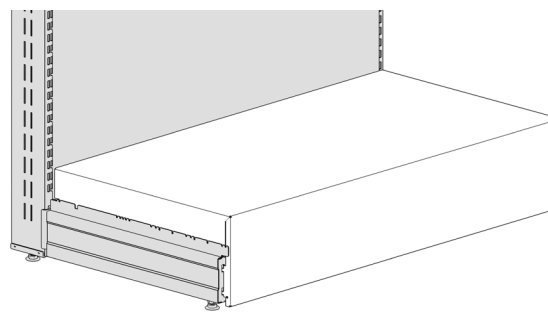
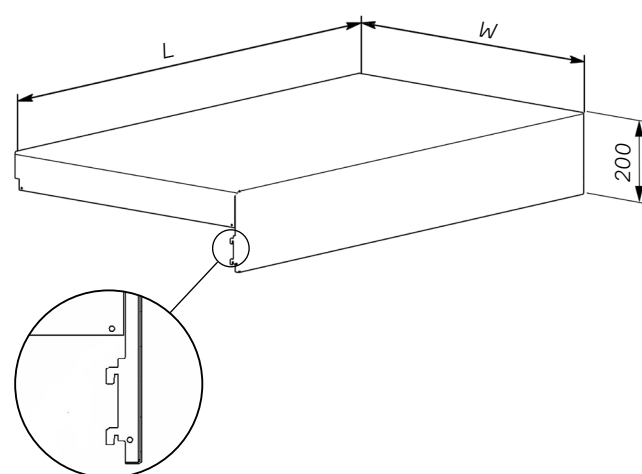


Полиця-подіум КМ ПЛ ПД кріпиться лише на КМ ПН 01 100. • Полка-подиум КМ ПЛ ПД крепится только на КМ ПН 01 100. • Shelf-plinth КМ PL PD can be montaged on КМ ПН 01 100 only. • Półka-osłona podestu КМ PL PD mocowana wyłącznie na КМ ПН 01 100. • Fachboden-Sockel wird nur auf КМ ПН 01 100 befestigt.

L	W	Артикул • Item
665	200	1046-152-xx
1000	200	1046-155-xx
1250	200	1046-156-xx
1330	200	1046-157-xx
665	300	1043-812-xx
1000	300	1043-815-xx
1250	300	1043-816-xx
1330	300	1043-817-xx
665	400	1043-804-xx
1000	400	1043-807-xx
1250	400	1043-808-xx
1330	400	1043-809-xx
665	500	1044-735-xx
1000	500	1044-738-xx
1250	500	1044-739-xx
1330	500	1044-740-xx

ЕС PLPD 200 (W,L) Полиця-подіум • Shelf-plinth

Полка-подиум • Półka-osłona podestu
Fachboden-Sockel



Полиця-подіум ЕС PLPD 200 кріпиться лише на КМ ПН 01 100. • Полка-подиум ЕС PLPD 200 крепится только на КМ ПН 01 100. • Shelf-plinth EC PLPD 200 can be montaged on КМ ПН 01 100 only. • Półka-osłona podestu EC PLPD 200 mocowana wyłącznie na КМ ПН 01 100. • Fachboden-Sockel wird nur auf КМ ПН 01 100 befestigt.

W	L	Артикул • Item
500	665	1043-239-xx
500	1000	1043-240-xx
500	1250	1043-241-xx
500	1330	1043-242-xx
600	665	1043-243-xx
600	1000	1043-244-xx
600	1250	1043-245-xx
600	1330	1043-246-xx
700	665	1043-247-xx
700	1000	1043-248-xx
700	1250	1043-249-xx
700	1330	1043-250-xx
800	665	1043-251-xx
800	1000	1043-252-xx
800	1250	1043-253-xx
800	1330	1043-254-xx

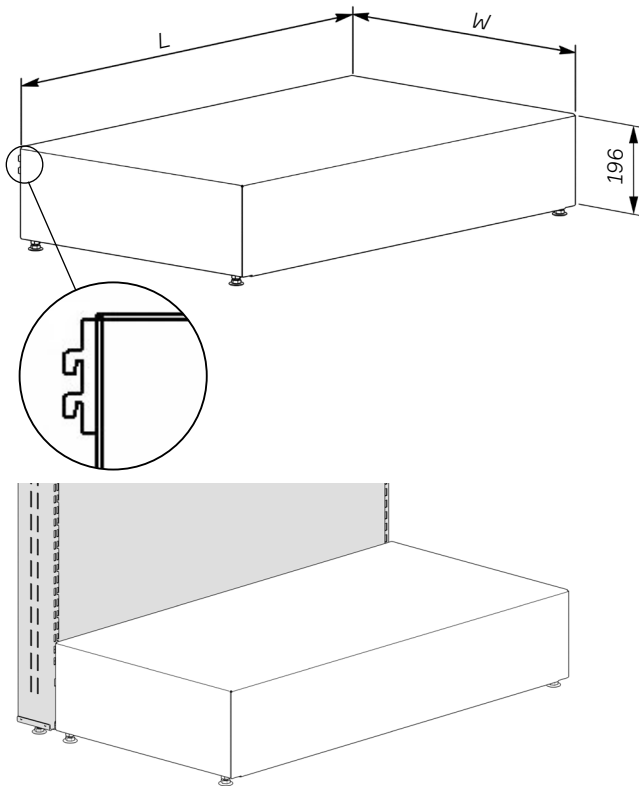
EC PLPD T 200 (W,L)

Полиця-подіум торцева

Shelf-plinth for gondola head

Полка-подиум торцевая • Półka-osłona podestu końcowa

Fachboden-Sockel für Gondelkopf



Полиця-подіум EC PLPD T200 встановлюється лише на торцевих секціях. • Полка-подиум EC PLPD T200 устанавливается на торцевых секциях. • Shelf-plinth EC PLPD T200 can be mounted with gondola head only. • Półka-osłona podestu EC PLPD T200 mocowana wyłącznie na regałach końcowych. • Fachboden-Sockel wird nur auf Gondelkopf montiert.

W	L	Артикул • Item
500	665	1043-356-xx
500	1000	1043-357-xx
500	1250	1043-358-xx
500	1330	1043-359-xx
600	665	1043-360-xx
600	1000	1043-361-xx
600	1250	1043-362-xx
600	1330	1043-363-xx
700	665	1043-364-xx
700	1000	1043-365-xx
700	1250	1043-366-xx
700	1330	1043-367-xx
800	665	1043-368-xx
800	1000	1043-369-xx
800	1250	1043-370-xx
800	1330	1043-371-xx

Кронштейн • Bracket

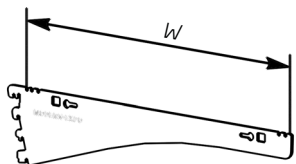
Кронштейн • Wspornik • Konsolen

КМ КРУ (W) • КМ KRU (W)

Кронштейн универсальный

Universal bracket

Кронштейн универсальный • Wspornik uniwersalny
Konsole universal



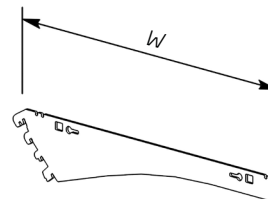
W	Артикул • Item
200	1082-020-xx
300	1082-021-xx
400	1082-022-xx
500	1082-023-xx
600	1082-043-xx
700	1082-044-xx

КМ КРН 30 45 (W) • КМ KRN 30 45 (W)

Кронштейн нахильный

Inclined bracket

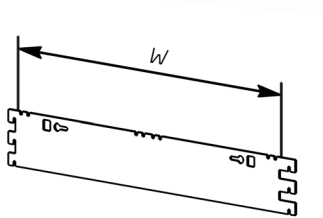
Кронштейн наклонный • Wspornik uchyłony
Konsole schräg



W	Артикул • Item
200	1082-324-xx
300	1084-864-xx
400	1084-860-xx
500	1084-861-xx

КМ КРД (W) • КМ КRD (W) Кронштейн двосторонній Double-sided bracket

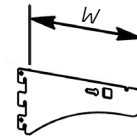
Кронштейн двосторонній • Wspornik dwustronny
Konsole zweiseitig für Frontsäule



W	Артикул • Item
200	1082-030-xx
300	1082-031-xx
400	1082-032-xx
500	1082-033-xx
600	1082-034-xx
700	1082-035-xx
800	1082-061-xx

КМ КР НП (W) • КМ KR NP (W) Кронштейн ноги передньої Front upright bracket

Кронштейн стойки передней • Wspornik nogi przedniej
Konsole Frontsäule



W	Артикул • Item
160	1082-019-xx

KM KP ПЛДП (W)

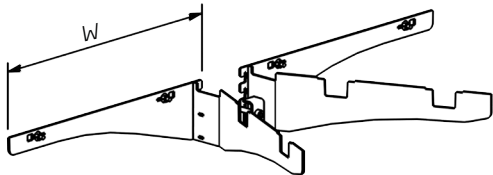
KM KR PLDP (W)

Пара кронштейнів полиці дугової
Round shelf brackets pair

Пара кронштейнов полки дуговой

Para wsporników półki okrągłej

Konsole für Gondelkopf (Paar)



W	Артикул • Item
200	1013-854-xx
300	1013-873-xx
400	1013-874-xx
500	1013-875-xx
600	1013-876-xx

KM PRШ P KPH (L,W)

KM PRW R KRN (L,W)

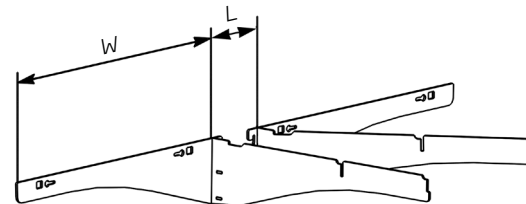
Пара кронштейнів полиці дугової
решіткової

Pair round wire shelf brackets

Пара кронштейнов полки дуговой решетчатой

Para wsporników półki okrągłej drucianej

Konsole für Gondelkopf Gitterfachboden (Paar)



L	W	Артикул • Item
80	200	1094-864-xx
80	300	1094-865-xx
80	400	1094-866-xx
80	500	1094-867-xx
80	600	1094-868-xx
100	200	1094-859-xx
100	300	1094-860-xx
100	400	1094-861-xx
100	500	1094-862-xx
100	600	1094-863-xx

КМ КРС ПРШ КЗ (W)

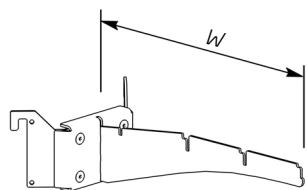
КМ KRS PRW KZ (W)

**Кронштейн середній полиці
решіткової кутової зовнішньої
Middle bracket for external corner
wire shelf**

Кронштейн средней полки решеточной угловой внешней

Wspornik średni do półki drucianej kątovej zewnętrznej

Mittelkonsole für Gitterfachboden Außeneck



W	Артикул • Item
300	1096-691-xx
400	1096-692-xx
500	1096-693-xx



Сумісна з КМ ПРШ ДКЗ 90 (W).
Compatibility with KM PRW DKZ 90 (W).

КМ КРУ ДСП ПР (W)

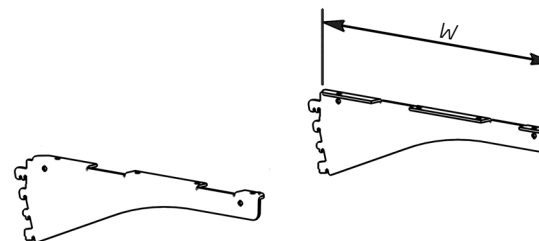
КМ KRU DSP PR (W)

**Пара кронштейнів універсальних
полиці ДСП
Pair of universal brackets for
chipboard shelf**

Пара кронштейнов универсальных полки ДСП

Para wsporników uniwersalnych do półki z płyty wiórowej

Paar Konsolen universal für Fachboden Spanplatte



W	Артикул • Item
500	1094-205-xx
600	1094-206-xx
800	1094-207-xx
900	1094-208-xx



Кронштейни 800 та 900 комплектуються двома полицями КМ ПЛ ДСП 400 та 450, відповідно. Кут нахилу 0° та 15°. • Кронштейны 800 и 900 комплектуются двумя полками КМ ПЛ ДСП 400 и 450, соответственно. Угол наклона 0° и 15°. • The best way of montage: two shelves KM PL DSP 400 on bracket 800mm, two shelves KM PL DSP 450 on bracket 900mm Angle of inclination: 0° and 15°. • Do wsporników 800 i 900 trzeba wybierać półki z płyty wiórowej KM PL DSP 400 i 450 odpowiednio. Kąt uchylenia 0° та 15°. • Konsole 800 und 900 werden am besten yusammen mit den Fachböden KM PL DSP 400 und 450 entsprechend montiert. Abdachungswinkel 0° und 15°.

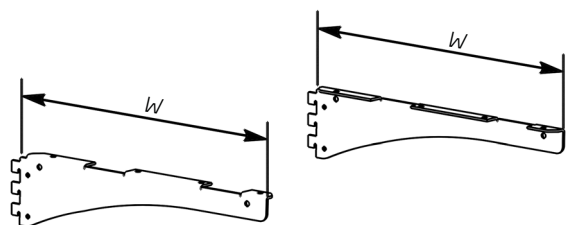
КМ КРУ ДСП ПР 200 такий самий як КМ КРУ ДСП ПР 250 і т.д. • KM KRU DSP PR 200 is the same as KM KRU DSP PR 250 etc.

КМ КР ДСП ПР (W) • KM KR DSP PR (W) Пара кронштейнів полиці ДСП Pair of brackets for chipboard shelf

Пара кронштейнов полки ДСП

Para wsporników do półki z płyty wiórowej

Paar Konsolen für Fachboden aus Spanplatte



W	Артикул • Item
200	1082-440-xx
300	1082-441-xx
400	1082-442-xx
500	1082-443-xx
600	1082-444-xx



Для однієї КМ ПЛ ДСП потрібно 1шт. КМ КР ДСП ПР. Кут нахилу 0°. • Для одной КМ ПЛ ДСП необходимо 1шт. КМ КР ДСП ПР. Угол наклона 0°. • One КМ ПЛ ДСП requires 1pc. of КМ КР ДСП ПР. Angle of inclination 0°. • Dla jednej КМ ПЛ ДСП potrzebno 1 szt КМ КР ДСП ПР. Kąt uchylenia 0°. • Für eine КМ ПЛ ДСП (Spanplatte) gebraucht man 1 Stück КМ КР ДСП ПР (Spanplatte). Abdachungswinkel 0°.

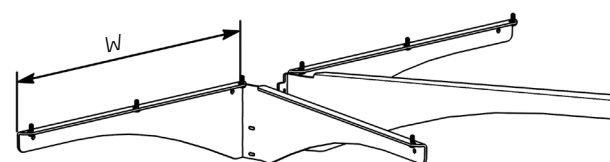
КМ КР ДСП ПР 200 такий самий як КМ КР ДСП ПР 250 і т.д. • КМ КР ДСП ПР 200 is the same as КМ КР ДСП ПР 250 etc.

КМ КР ПД (W) • KM KR PD (W) Кронштейн полиці дугової ДСП (пара) Round chipboard shelf bracket (pair)

Кронштейн полки дугової ДСП (пара)

Para wsporników półki okrągłej płytowej

Konsole für Gondelkopf Spanholz



W	Артикул • Item
200	1083-354-xx
300	1083-355-xx
400	1083-356-xx
500	1083-357-xx
600	1083-358-xx
700	1083-359-xx



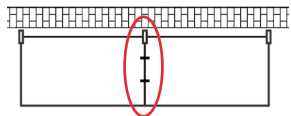
Саморізи входять в комплект виробу.
Fixation elements are included.

КН ФК 001 • KN FK 001 Фіксатор кронштейна • Shelf fixator

Фиксатор кронштейна

Mocowanie wspornika

Sicherungsklammer Fachboden



Артикул • Item

1060-161-00



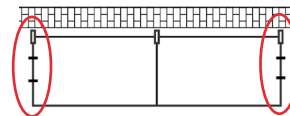
Рекомендовано використовувати як міжсекційний фіксатор навісних полиць. • It is recommended to use as an inter-section fixer of hinged shelves.

КМ ФК ПП 1 • KM FK PP 1 (zink) Фіксатор полиці підсиленої Fixator for shelf

Фиксатор полки усиленной

Mocowanie półki wzmacnionej

Fixator für den verstärkten Fachboden



Артикул • Item

1038-321-33



Рекомендовано використовувати як фіксатор крайніх навісних полиць. • It is recommended to use as the fixing of the finishing hinged shelves.

Планка цінова відкидна • Priceholder

Ценовая планка • Listwa cenowa • Preishalterungen

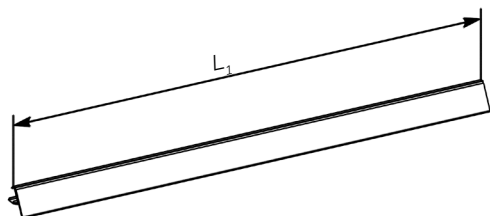
ПЦ КМ НР40 25 (L)

PC KM NR40 25 (L)

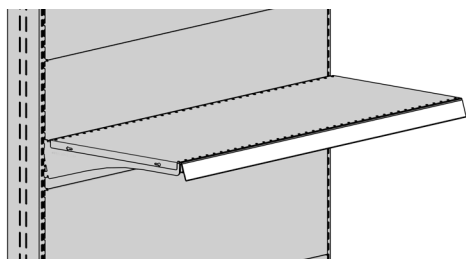
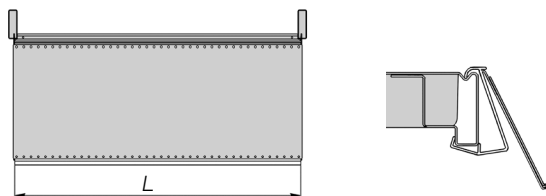
Планка ціникова відкидна прозора
Transparent price holder for shelf

Планка ценовая откидная прозрачная

Listwa cenowa przezroczysta • Preishalterung transparent



L	L ₁	Артикул • Item
665	653	3002-307-42
1000	988	3002-307-40
1250	1238	3002-307-41
1330	1318	3002-306-24



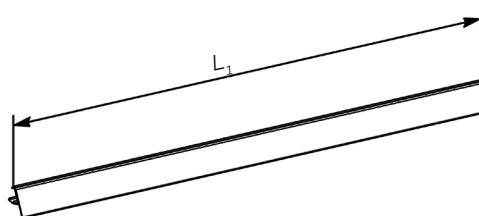
ПЦ КМ Д НР40 25 (L)

PC KM D NR40 25 (L)

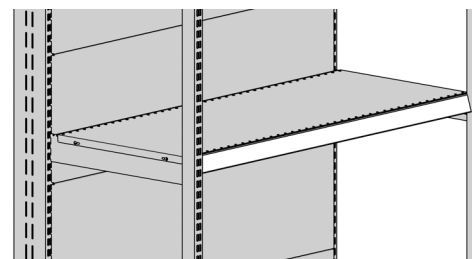
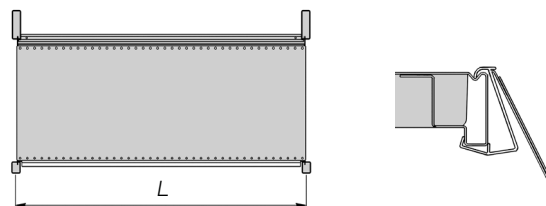
Планка ціникова відкидна прозора
Transparent price holder for shelf

Планка ценовая откидная прозрачная

Listwa cenowa przezroczysta • Preishalterung transparent



L	L ₁	Артикул • Item
665	633	9983-273-04
1000	968	9983-274-04
1250	1218	9983-275-04
1330	1298	9983-276-04



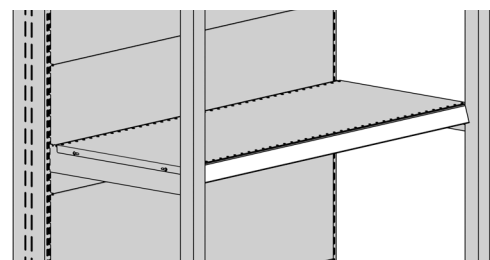
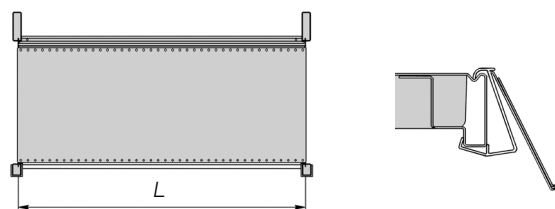
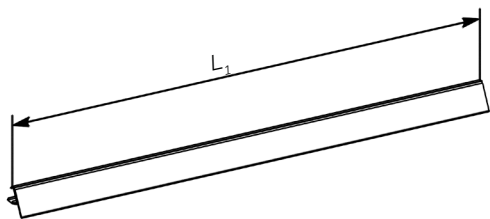
ПЦ КМ ДН НР40 25 (L)

PC KM DN NR40 25 (L)

Планка цінникова відкидна прозора
Transparent price holder for shelf

Планка ценовая откидная прозрачная

Listwa cenowa przezroczysta • Preishalterung transparent



L	L ₁	Артикул • Item
665	616	9983-277-04
1000	951	9983-278-04
1250	1201	9983-279-04
1330	1281	9983-280-04

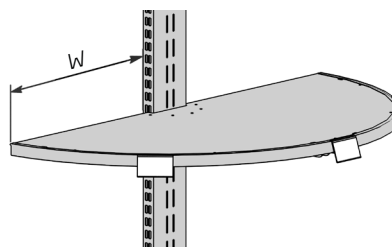
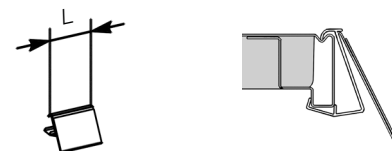
ПЦ КМ НР40 25 (L)

PC KM NR40 25 (L)

Планка цінникова відкидна прозора
Transparent price holder for shelf

Планка ценовая откидная прозрачная • Listwa cenowa

Preishalterung transparent



L	W	шт. pcs	Артикул • Item
65	200	11	3002-306-26
65	300	14	3002-306-26
65	400	19	3002-306-26
65	500	24	3002-306-26
65	600	29	3002-306-26

КЛН ПЦ ПЛКВ 90 (W)

KLN PC PLKV 90 (W)

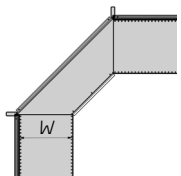
**Планка цінникова полиці кутової
внутрішньої**

Internal corner shelf price holder

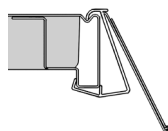
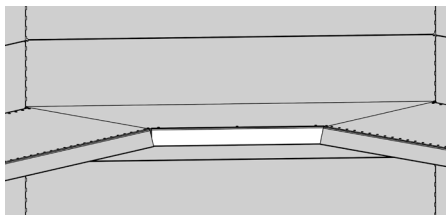
Планка ценовая полки угловой внутренней

Listwa cenowa półki narożnej wewnętrznej

Preishalterung transparent Innereck 90°



W	Артикул • Item
200	9998-948-04
300	9998-949-04
400	9998-950-04
500	9998-951-04
600	9998-952-04



ПЦ WWTG 39 (L) • PC WWTG 39 (L)

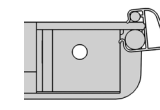
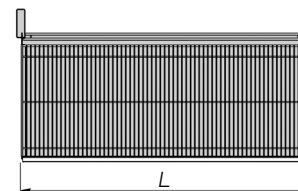
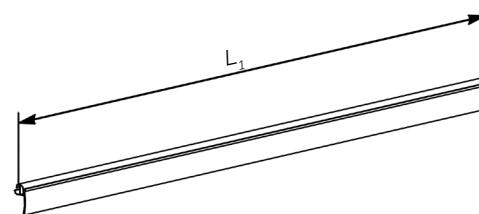
**Планка цінникова відкидна прозора
полиці решіткової**

**Transparent price holder for wire
shelf**

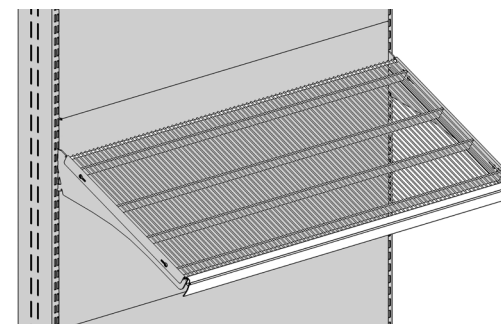
Планка ценовая прозрачная полки решётчатой

Przezroczysta listwa cenowa półki drucianej

Preishalterung transparent für Gitterfachboden

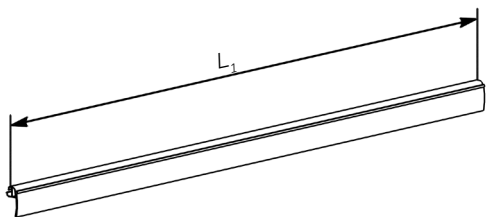


L	L ₁	Артикул • Item
665	653	1055-215-26
1000	988	1055-215-27
1250	1238	1055-215-24
1330	1318	1055-215-28

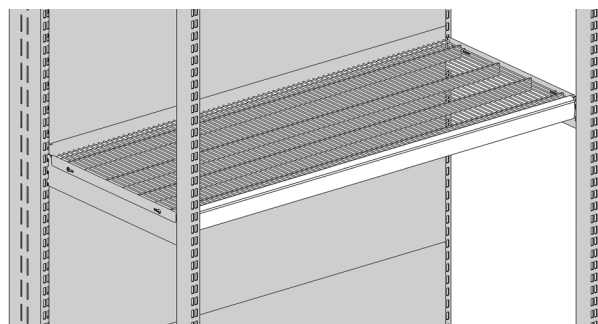
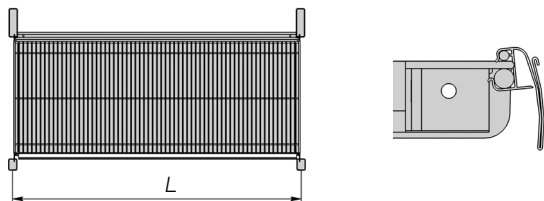


ПЦ WWTG Д 39 (L) • PC WWTG D 39 (L)
Планка цінникова відкидна прозора
полиці решіткової
Transparent price holder for wire
shelf for front upright

Планка ценовая прозрачная полки решётчатой
 Przezroczysta listwa cenowa półki drucianej dla nogi
 przedniej
 Preishalterung transparent für Gitterfachboden mit
 Frontsäule

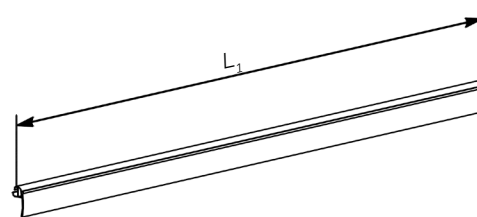


L	L ₁	Артикул • Item
665	633	1055-215-34
1000	968	1055-215-35
1250	1218	1055-215-36
1330	1298	1055-215-37

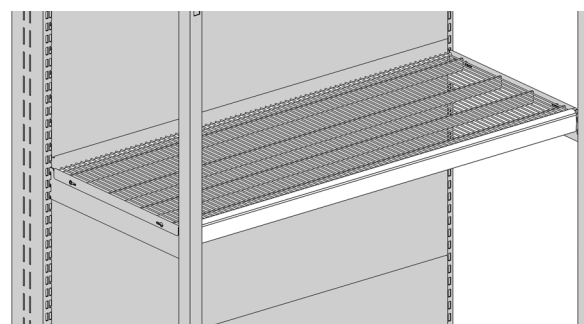
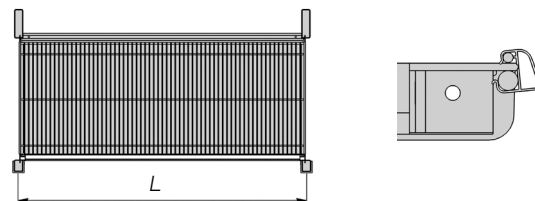


ПЦ WWTG ДН 39 (L)
PC WWTG DN 39 (L)
Планка цінникова відкидна прозора
полиці решіткової
Transparent price holder for wire
shelf

Планка ценовая прозрачная полки решетчатой
 Listwa cenowa przezroczysta półki rucianej
 Preishalterung transparent für Gitterfachboden
 Gondelkopf



L	L ₁	Артикул • Item
665	616	1050-376-00
1000	951	1055-215-41
1250	1201	1050-377-00
1330	1281	1055-215-39



ПЦ WWTG 39 (L)

PC WWTG 39 (L)

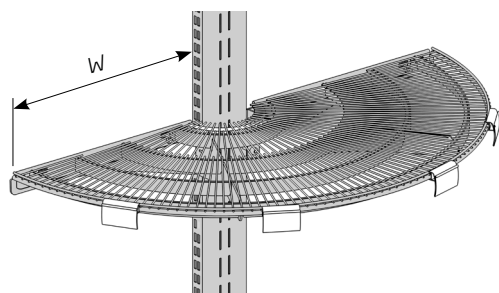
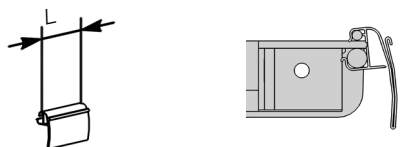
**Планка цінникова відкидна прозора
полиці решіткової**

**Transparent price holder for wire
shelf**

Планка ценовая прозрачная полки решетчатой

Listwa cenowa przezroczysta półki drucianej

Preishalterung transparent für Gitterfachboden
Gondelkopf



L	W	шт. pcs	Артикул • Item
65	200	11	9977-494-04
65	300	14	9977-494-04
65	400	19	9977-494-04
65	500	24	9977-494-04
65	600	29	9977-494-04

ПЦ ПН LHBO57 40 (L)

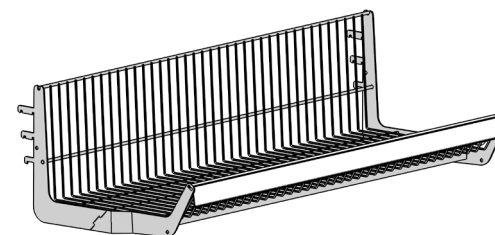
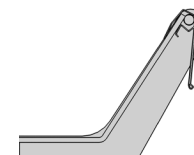
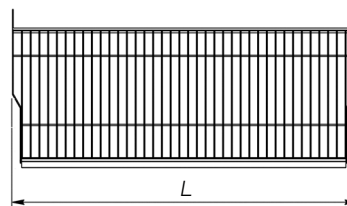
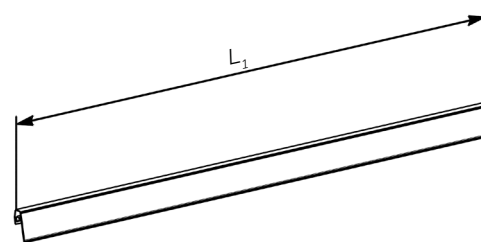
PC PN LHBO57 40 (L)

**Планка цінникова прозора кошика
під передню ногу**

**Price holder for wire basket with
front upright**

Планка ценовая прозрачная корзины под переднюю
стойку

Listwa cenowa kosza drucianego dla nogi przedniej
Preishalterung für Gitterkorb und Frontsäule



L	L ₁	Артикул • Item
665	608	9977-656-04
1000	944	9977-657-04
1250	1194	9977-658-04
1330	1274	9977-659-00

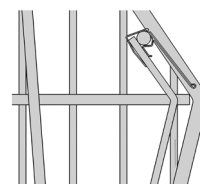
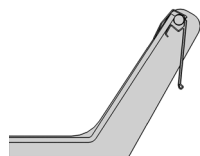
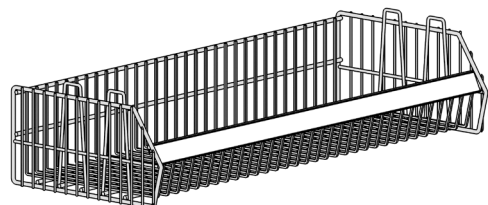
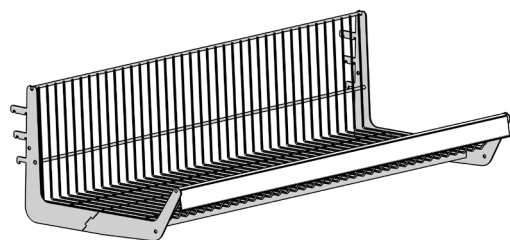
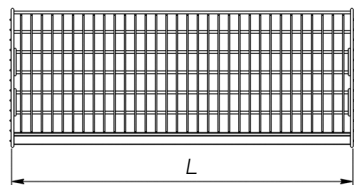
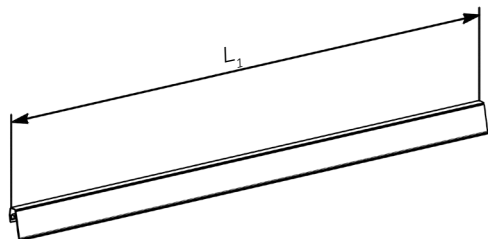
ПЦ LHBO57 40 (L) • PC LHBO57 40 (L)
Планка цінникова прозора на кошик
дротяний

Price holder for wire basket

Планка ценовая прозрачная корзины проволочной

Listwa cenowa kosza drucianego

Preishalterung für Gitterkorb



L	L ₁	Артикул • Item
665	635	1055-215-30
1000	970	1055-215-31
1250	1220	1055-215-32
1330	1300	1055-215-33

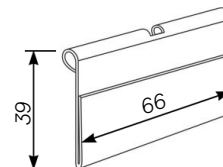
VH39-66

Планка цінникова для вішака
Priceholder for hook

Планка ценовая для крючка

Listwa cenowa na wieszaki

Preishalterung für Haken



Артикул • Item

3002-305-99

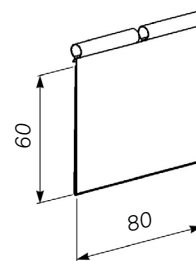
K6 064-0080-60 U6A

Планка цінникова для вішака
Priceholder for hook

Планка ценовая для крючка

Listwa cenowa na wieszaki

Preishalterung für Haken



Артикул • Item

3002-302-11

КМ ЦТ ПЛ ДСП 80 (W)

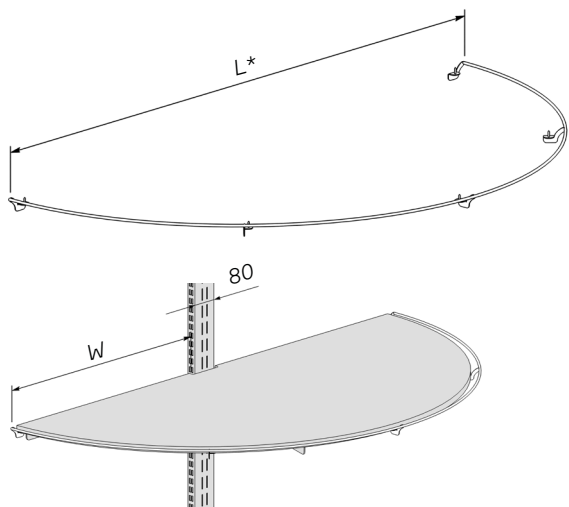
КМ СТ PL DSP 80 (W)

Цінникотримач полиці ДСП дугової Price holder for round chipboard shelf

Ценникодержатель полки ДСП дуговой

Uchwyt do listwy cenowej do półki okrągłej z płyty wiórowej

Preishalterung für Spanplattenfachboden (rund)



Сумісна з КМ ПТД ДСП 80 (W).
Compatibility with KM PTD DSP 80 (W).



3002-305-99 Планка цінова для гачка, 39*66 мм,
діам.дроту 6-8 мм, прозора - тримач цінника
VH39-66. • 3002-305-99 price holder for hook, 39*66
mm, wire diameter 6-8mm, transparent VH39-66.

W	L*	Артикул • Item
200	562	1042-190-xx
250	664	1042-191-xx
300	766	1042-192-xx
350	868	1042-193-xx
400	970	1042-194-xx
450	1072	1042-195-xx
500	1172	1042-196-xx
550	1276	1042-197-xx
600	1378	1042-198-xx
650	1480	1042-199-xx
700	1582	1042-200-xx

КМ ЦТ ПЛКЗН ДСП 90 (W)

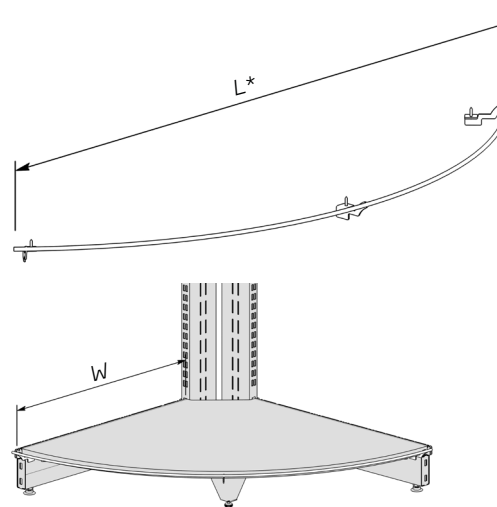
КМ СТ PLKZN DSP 90 (W)

Цінникотримач полиці кутової зовнішньої нижньої 90 Price holder for external corner round chipboard shelf

Ценникодержатель полки угловой внешней нижней 90

Uchwyt do listwy cenowej do półki kątownej zewnętrznej
dolnej 90

Preishalterung für Fachboden Außeneck 90 (unter)



3002-305-99 Планка цінова для гачка, 39*66 мм,
діам.дроту 6-8 мм, прозора - тримач цінника
VH39-66. • 3002-305-99 price holder for hook, 39*66
mm, wire diameter 6-8mm, transparent VH39-66.

W	L*	Артикул • Item
300	638	1044-757-xx
400	782	1044-758-xx
500	927	1044-759-xx
600	1071	1044-760-xx

КМ ПЦ ТВ DBR39 (L)

КМ РС TV DBR39 (L)

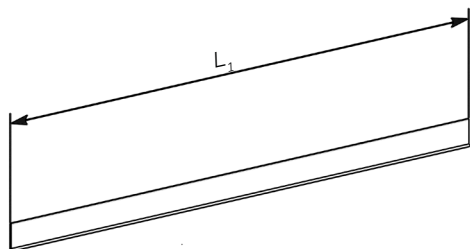
**Планка цінникова самоклеїтка до
полки**

Self-adhesive price holder

Планка ценовая самоклеющаяся

Listwa cenowa samoprzylepna

Preishalterung transparent selbstklebend



L	L ₁	Артикул • Item
665	655	9982-065-04
1000	990	9982-066-04
1250	1240	9982-067-04
1330	1320	9982-068-04

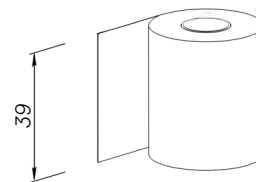
ВПЦ • WPC

Вкладка планки цінової

Price holder insert

Вкладка планки ценовой • Wkładka do listwy cenowej

Preishalterung (Einlage)



Артикул • Item
3002-201-xx

3002-201-		XX
Чорний	Black	03
Червоний	Red	04
Жовтий	Yellow	05
Зелений	Green	06
Зелений (RAL 6018)	Green (RAL 6018)	07
Синій	Blue	08
Оранжевий	Ogrange	99
Білий	White	12



Вкладка планки цінової ВПЦ продається рулонами по 100м. • Вкладка планки ценовой ВПЦ продається рулонами по 100м. • Price holder insert can be sold as 1 roll with length 100m. • Wkładka do listwy cenowej sprzedaje się zwojami po 100m. • Preishalterung (Einlage) wird von den 100m verkauft.

Подіум • Plinth

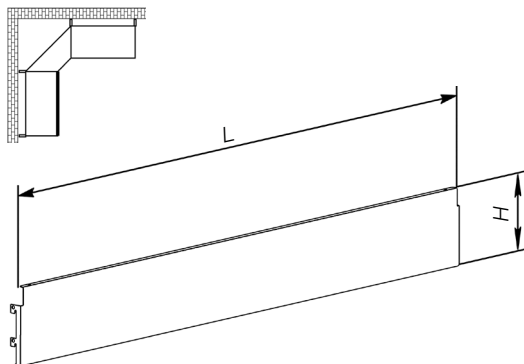
Подіум • Oszona podestu • Sockelblende

КМ ПД (H,L)

КМ PD (H,L)

Подіум • Plinth

Подіум • Oszona podestu • Sockelblende



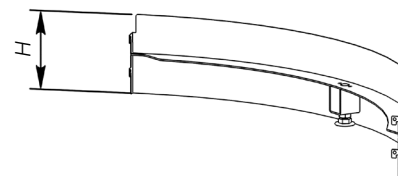
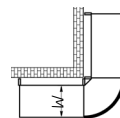
H	L	Артикул • Item
80	665	1083-231-xx
80	1000	1083-232-xx
80	1250	1083-233-xx
80	1330	1083-234-xx
100	665	1081-300-xx
100	1000	1081-301-xx
100	1250	1081-302-xx
100	1330	1081-303-xx

КМ ПДЗ 90 (H,W) • КМ PDZ 90 (H,W)

Подіум зовнішній

External round plinth

Подіум зовнішній • Oszona podestu narożnika zewnętrznego
Sockelblende Innereck



H	W	Артикул • Item
100	200	1040-751-xx
100	300	1083-682-xx
100	400	1083-683-xx
100	500	1083-684-xx
100	600	1083-685-xx
100	700	1083-686-xx

КМ ПДКЗП 90 (H,W)

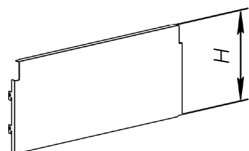
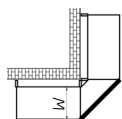
КМ PDKZP 90 (H,W)

Подиум кутовий зовнішній прямий
External straight corner plinth

Подиум углової зовнішній прямий

Osłona podestu narożna - kąt prosty

Sockelblende Außeneck gerade



H	W	Артикул • Item
80	300	1094-416-xx
80	400	1094-417-xx
80	500	1094-418-xx
80	600	1094-419-xx
80	700	1094-420-xx
100	300	1084-239-xx
100	400	1084-240-xx
100	500	1084-241-xx
100	600	1084-242-xx
100	700	1084-243-xx

КМ ПДВ 90 (H,W)

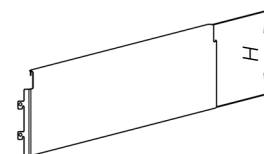
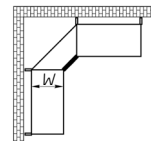
КМ PDV 90 (H,W)

Подиум внутрішній • Internal plinth

Подиум внутренний

Osłona podestu narożnika wewnętrzznego

Sockelblende Innereck



H	W	Артикул • Item
80	300	1094-412-xx
80	400	1094-413-xx
80	500	1094-414-xx
80	600	1094-415-xx
100	300	1084-235-xx
100	400	1084-236-xx
100	500	1084-237-xx
100	600	1084-238-xx

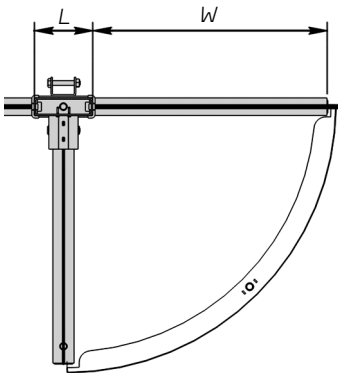
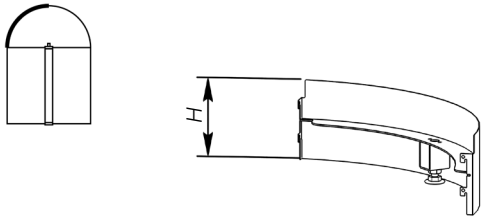
КМ ПДД (H,L,W) • КМ PDD (H,L,W)

Подіум дуговий

External round plinth

Подиум дуговой • Osłona podestu półokrągła

Sockelblende Außenek rund



H	L	W	Артикул • Item
80	80	300	1083-716-xx
80	80	400	1083-717-xx
80	80	500	1083-718-xx
80	80	600	1083-719-xx
100	80	300	1083-678-xx
100	80	400	1083-679-xx
100	80	500	1083-680-xx
100	80	600	1083-681-xx
80	100	300	1083-142-xx
80	100	400	1083-143-xx
80	100	500	1083-144-xx
80	100	600	1083-145-xx
100	100	300	1083-698-xx
100	100	400	1083-699-xx
100	100	500	1083-700-xx
100	100	600	1083-701-xx

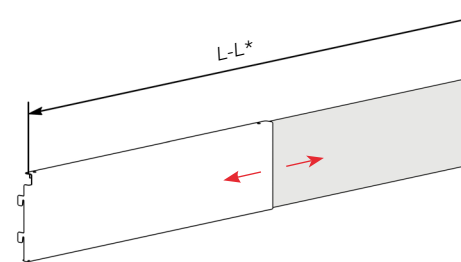
КМ ПДТЛ 100 (L) • КМ PDTL 100 (L)

Подіум телескопічний

Expandable plinth

Подиум телескопический • Osłona podestu teleskopowa

Sockelblende ausziehbar



L	L*	Артикул • Item
300	500	1095-406-xx
500	800	1095-201-xx



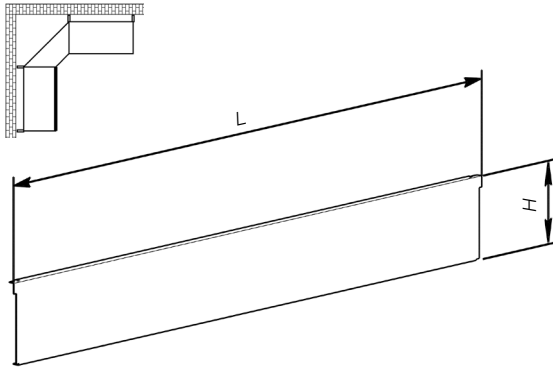
Використовується лише для стелажа телескопічного.
Only used for telescopic shelving

КМ ПДНП (H,L)

КМ PDNP (H,L)

**Подіум ноги передньої
Front upright plinth**

Подіум стойки передней • Osłona podestu nogi przedniej
Sockelblende Frontsäule



H	L	Артикул • Item
80	665	1084-755-xx
80	1000	1084-756-xx
80	1250	1084-757-xx
80	1330	1084-758-xx
100	665	1084-505-xx
100	1000	1084-506-xx
100	1250	1084-507-xx
100	1330	1084-508-xx

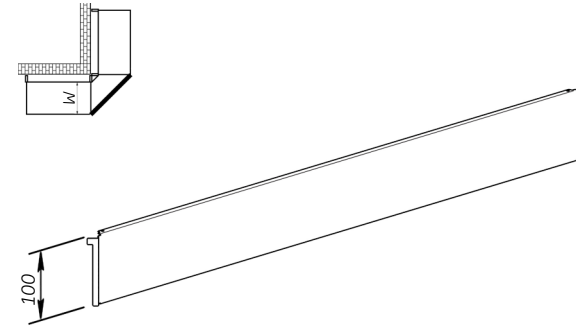
КМ ПДНПЗП 90 100 (W)

КМ PDNPZP 90 100 (W)

**Подіум ноги передньої зовнішньої
полиці**

External angle plinth for front upright

Подіум ноги передней внешней полки
Osłona podestu nogi przedniej półki zewnętrznej
Sockelblende des Außenfachbodens für Frontsäule



W	Артикул • Item
200	1084-552-xx
300	1084-553-xx
400	1084-554-xx
500	1084-555-xx
600	1084-556-xx
700	1084-557-xx

КМ ПДНПЗ 90 (H,W)

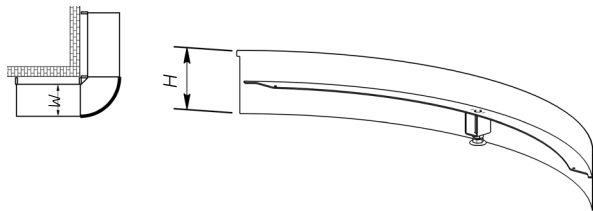
КМ PDNPZ 90 (H,W)

Подіум ноги передньої зовнішній
External angle plinth for front upright

Подіум ноги передній зовнішній

Osłona podestu nogi przedniej zewnętrzna

Sockelblende außen für Frontsäule



H	W	Артикул • Item
80	400	1084-761-xx
80	500	1084-762-xx
100	400	1084-763-xx
100	500	1084-764-xx

КМ ПДНПВ 90 100 (W)

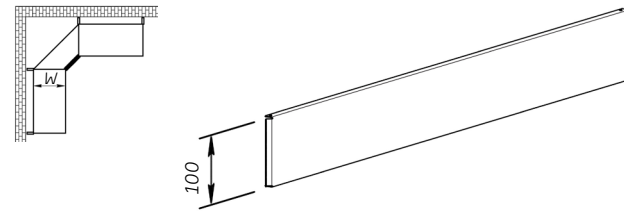
КМ PDNPV 90 100 (W)

Подіум ноги передньої внутрішній
Internal angle plinth for front upright

Подіум ноги передній внутрішній

Osłona podestu nogi przedniej wewnętrzna

Sockelblende innen für Frontsäule



W	Артикул • Item
200	1084-954-xx
300	1084-955-xx
400	1084-956-xx
500	1084-957-xx
600	1084-958-xx

КМ ПДПН 100 80 (W)

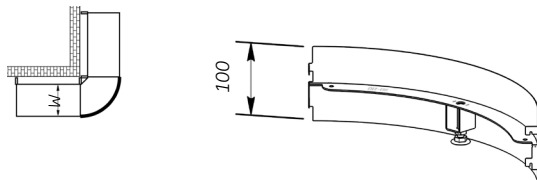
КМ PDNP 100 80 (W)

Подіум дуговий ноги передньої
External round plinth for front upright

Подіум дугової ноги передній

Osłona podestu półokrągła nogi przedniej

Sockelblende rund für Frontsäule



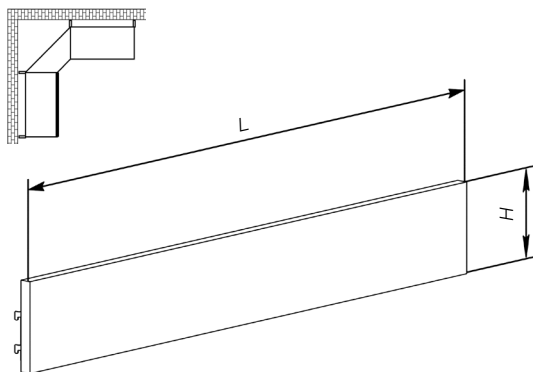
W	Артикул • Item
300	1040-552-xx
400	1040-553-xx
500	1040-554-xx
600	1040-555-xx

КМ ПД ДСП (H,L)

КМ PD DSP (H,L)

Подіум ДСП • Plinth chipboard

Подіум ДСП • Osłona podestu • Sockelblende Spanholz



H	L	Артикул • Item
100	665	1084-197-xx
100	1000	1084-198-xx
100	1250	1084-199-xx
100	1330	1084-200-xx

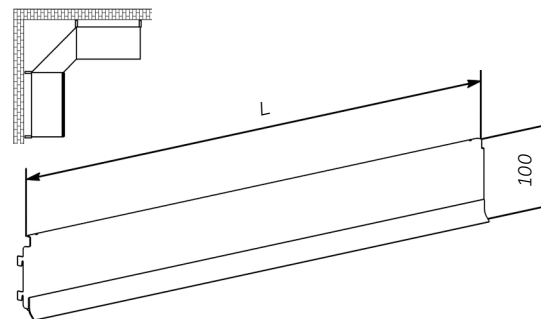
КМ ПД УЩ 100 (L) • КМ PD UW 100 (L)

Подіум з ущільнювачем

Plinth with a draught strip

Подіум с уплотнителем • Osłona podestu z uszczelniaczem

Sockelblende mit Gummileiste



L	Артикул • Item
665	1095-562-xx
1000	1095-565-xx
1250	1095-566-xx
1330	1095-567-xx

КМ ПДВ УЩ 90 100 (W)

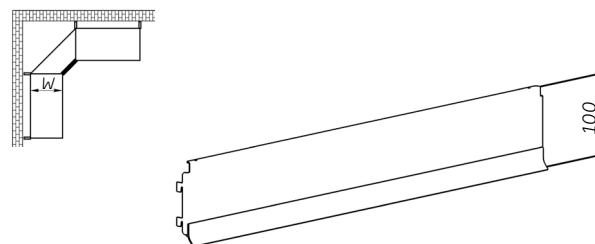
КМ PDV UW 90 100 (W)

Подіум внутрішній з ущільнювачем
Internal plinth with a draught strip

Подіум внутренний с уплотнителем

Osłona podestu wewnętrzna z uszczelniaczem

Sockelblende mit Gummileiste (innere)



W	Артикул • Item
200	1044-119-xx
300	1044-118-xx
400	1044-117-xx
600	1044-116-xx



Перед замовленням обов'язково визначити напрям текстури ДСП • Please, pay attention to decor structure before the order.

Відбійник • Bumper

Отбойник • Odbojnica • Rammschutz

KM ВД КРВ 32 100

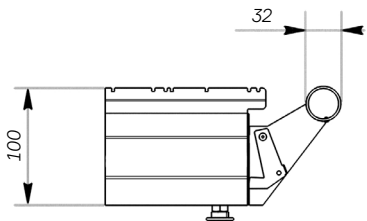
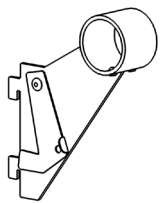
KM VD KRV 32 100

Кронштейн відбійника

Bracket for bumper tube

Кронштейн отбойника • Wspornik odbojnika

Halterung Rammschutzrohr



Артикул • Item

1083-720-00

KM ВД КР ПК 32 100

KM VD KR PK 32 100

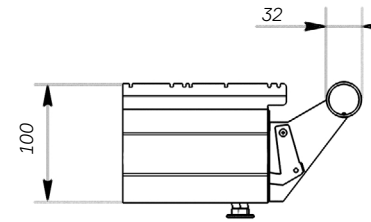
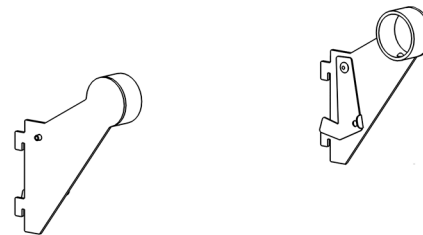
Пара кронштейнів відбійника кінцевих

Bump stop end brackets

Пара кронштейнов отбойника конечных

Komplet wsporników końcowych

Halterung Rammschutzrohr (Ende)



Артикул • Item

1084-470-00

КМ ВД КРВ НП 32 100

КМ VD KRV NP 32 100

Кронштейн відбійника ноги передньої

Front upright bracket for bumper tub

Кронштейн отбойника стойки передней

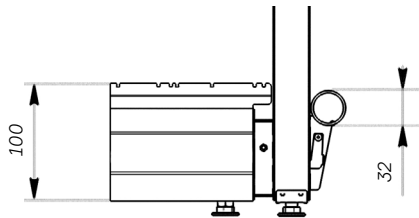
Wspornik odbojnika na nogę przednią

Halterung Rammschutzrohr (Frontsäule)



Артикул • Item

1083-721-00



Нога передня двостороння (НП)

Front upright (NP)

КМ ПК КР ВДНП 32 100

КМ PK KR VDNP 32 100

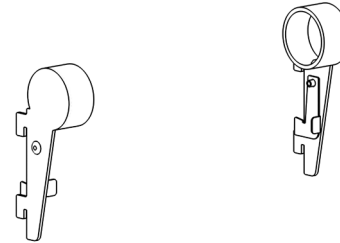
Пара кінцевих кронштейнів відбійника ноги передньої

Pair of end brackets for bumper for shelving with front upright

Пара конечных кронштейнов отбойника ноги передней

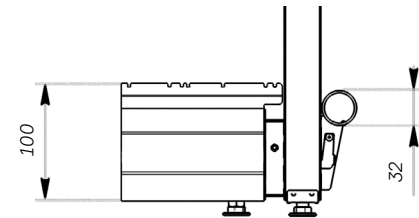
Para końcowych wsporników do odbojnika nogi przedniej

Paar Halterungen Rammschutzrohr (Ende) für Frontsäule



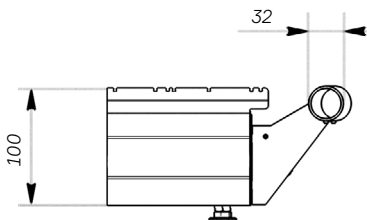
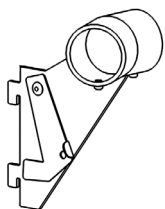
Артикул • Item

1044-158-00



КМ ВД КРВКВ 90 32 100-00/01
КМ VD KRVKV 90 32 100-00/01
Кронштейн відбійника кутовий
внутрішній 90
Bumper bracket (for internal corner
unit 90)

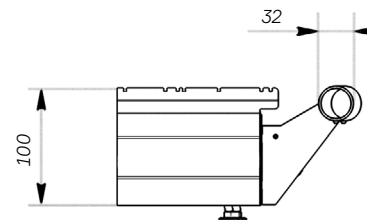
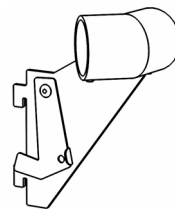
Кронштейн отбойника угловой внутренней 90
 Kompletwsporników narożnych wewnętrznych 90
 Halterung Rammschutzrohr (Bogen) 90°



Артикул • Item
00
1084-373-00
01
1084-374-00

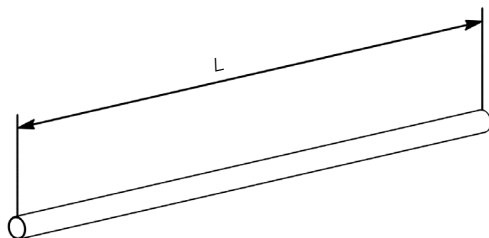
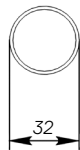
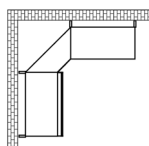
КМ ВД КРВКЗ 90 32 100-00/01
КМ VD KRVKZ 90 32 100-00/01
Кронштейн відбійника кутовий
зовнішній 90
Bumper bracket (for external corner
unit 90)

Кронштейн отбойника угловой внешней 90
 Wspornik odbojnika kątowy zewnętrzny 90
 Konsole Rammschutz (für Außeneck 90°)



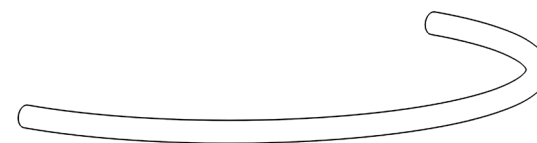
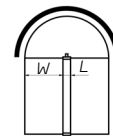
Артикул • Item
00
1095-646-00
01
1095-647-00

КМ ВД ТР 32 (L) Н
КМ VD TR 32 (L) N
Труба відбійника • Bumper tube
Труба отбойника • Odbojnik • Rammschutzrohr



L	Артикул • Item
665	1083-300-00
1000	1083-301-00
1250	1083-302-00
1330	1083-303-00

КМ ВДД ТР 32 (L,W) Н
КМ VDD TR 32 (L,W) N
Труба відбійника
Bumper tube (round)
Труба отбойника • Odbojnik • Rammschutzrohr Gondelkopf

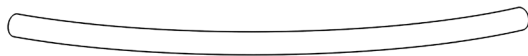
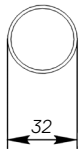
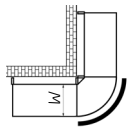


L	W	Артикул • Item
80	300	1094-280-00
80	400	1094-281-00
80	500	1094-282-00
80	600	1094-283-00
80	700	1094-284-00
100	300	1094-285-00
100	400	1094-286-00
100	500	1094-287-00
100	600	1094-288-00
100	700	1094-289-00

КМ ВДКЗ ТР 32 90 (W) Н
КМ VDKZ TR 32 90 (W) N

Труба відбійника
Bumper tube (round)

Труба отбойника • Odbojník
Rammschutzrohr Außeneck 90°

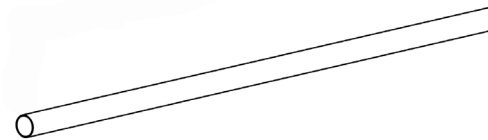
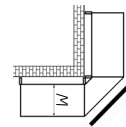


W	Артикул • Item
200	1094-290-00
300	1094-291-00
400	1094-292-00
500	1094-293-00
600	1094-294-00
700	1094-295-00

КМ ВД ТРКЗ 90 32 (W) Н
КМ VD TRKZ 90 32 (W) N

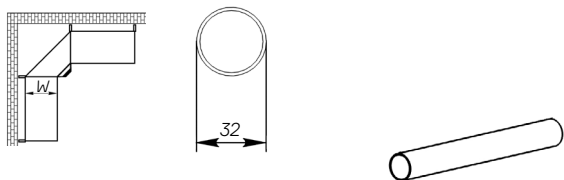
Труба відбійника
Bumper tube (round)

Труба отбойника • Odbojník
Rammschutzrohr Außeneck 90°



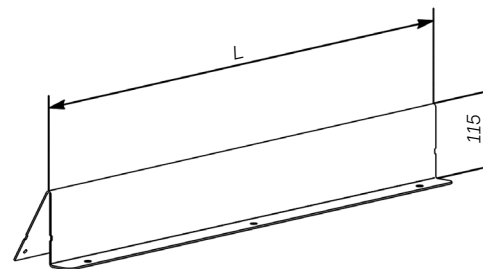
W	Артикул • Item
200	1095-182-00
300	1095-183-00
400	1095-184-00
500	1095-185-00
600	1095-186-00
700	1095-187-00

КМ ВД ТРКВ 90 32 (W) Н
КМ VD TRKV 90 32 (W) N
Труба відбійника 90°
Bumper tube (round) 90°
 Труба отбойника 90° • Odbojnik 90°
 Rammschutzrohr Innereck 90°



W	Артикул • Item
400	1084-379-00
500	1084-380-00

BL VP (L)
Відбійник палети
Pallet bumper
 Отбойник паллет • Odbojnik wysoki
 Rammschutzpalette

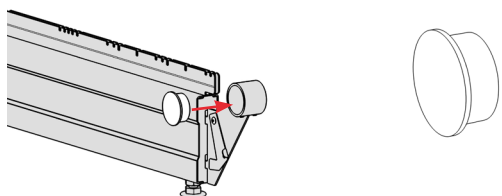


L	Артикул • Item
665	9980-779-04
1000	9980-780-04
1250	9980-781-04
1330	9980-782-04



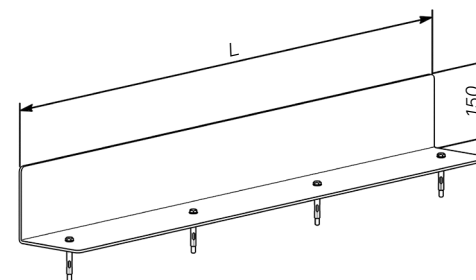
RAL-9006

КМ ЗГ ВД КРВ 32
Заглушка кронштейна трубного НЖ
Plug for bracket
 Заглушка кронштейна трубного • Zasklepka wspornika
 Abdeckkappe für Konsole



Артикул • Item
1043-275-00

ЛН ВДБ (L)
LN VDB (L)
Відбійник • Bumper
 Отбойник • Odbojnik • Rammschutzpalette



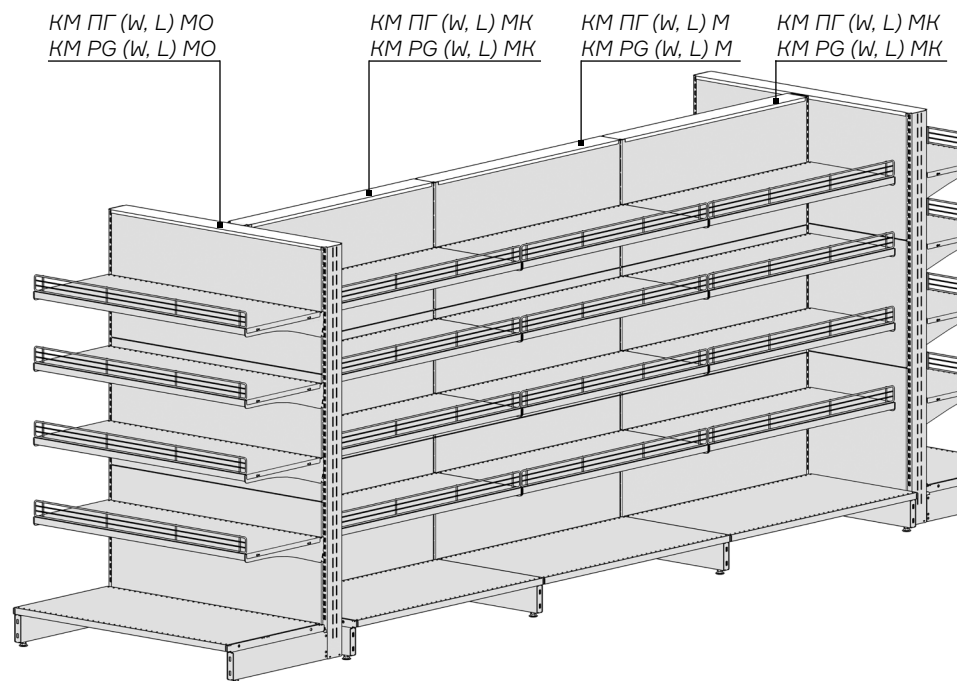
L	Артикул • Item
1245	9979-358-11



RAL-9006

Покрива гондоли • Gondola cover

Крышка гондолы • Pokrywa gondoli • Gondelabdeckung

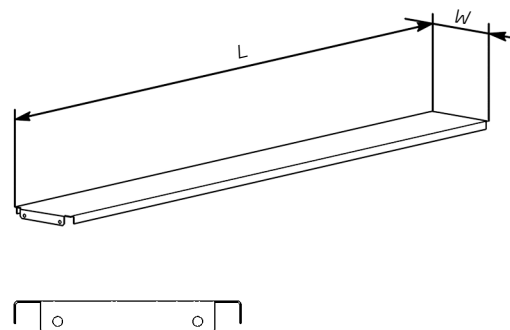


KM ПГ (W,L) М KM PG (W,L) М

Покрива гондоли • Gondola cover

Крышка гондолы • Pokrywa gondoly

Abdeckung Gondel (Mitte)



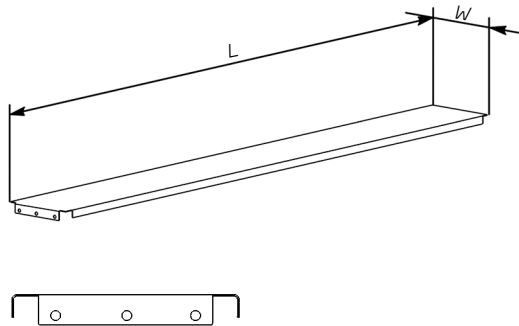
W	L	Артикул • Item
60	665	1081-000-xx
60	1000	1081-001-xx
60	1250	1081-002-xx
60	1330	1081-003-xx
80	665	1081-012-xx
80	1000	1081-013-xx
80	1250	1081-014-xx
80	1330	1081-015-xx
100	665	1081-024-xx
100	1000	1081-025-xx
100	1250	1081-026-xx
100	1330	1081-027-xx



Сумісна з KM СТ (W,L) та KM СТ (W,L) 05. Несумісна з KM СТ 02 (W,L) • Compatibility with KM ST (W,L) та KM ST (W,L) 05. Is not compatible with KM ST 02 (W,L)

КМ ПГ (W,L) МК • КМ РГ (W,L) МК Покрива гондоли кінцева Gondola cover (last part)

Крышка гондолы конечная • Pokrywa gondoly końcowa
Abdeckung Gondel (Ende)



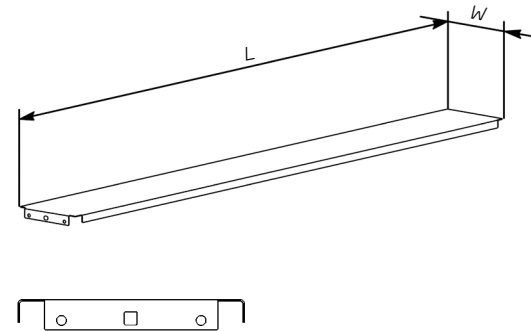
W	L	Артикул • Item
60	665	1081-004-xx
60	1000	1081-005-xx
60	1250	1081-006-xx
60	1330	1081-007-xx
80	665	1081-016-xx
80	1000	1081-017-xx
80	1250	1081-018-xx
80	1330	1081-019-xx
100	665	1081-028-xx
100	1000	1081-029-xx
100	1250	1081-030-xx
100	1330	1081-031-xx



Сумісна з КМ СТ (W,L) та КМ СТ (W,L) 05. Несумісна з КМ СТ 02 (W,L) • Compatibility with KM ST (W,L) та KM ST (W,L) 05. Is not compatible with KM ST 02 (W,L)

КМ ПГ (W,L) МО • КМ РГ (W,L) МО Покриви гондоли одинарна Gondola cover (single)

Крышка гондолы одинарная
Pokrywa gondoly pojedyncza • Abdeckung Gondel (Einzel)



W	L	Артикул • Item
60	665	1081-008-xx
60	1000	1081-009-xx
60	1250	1081-010-xx
60	1330	1081-011-xx
80	665	1081-020-xx
80	1000	1081-021-xx
80	1250	1081-022-xx
80	1330	1081-023-xx
100	665	1081-032-xx
100	1000	1081-033-xx
100	1250	1081-034-xx
100	1330	1081-035-xx



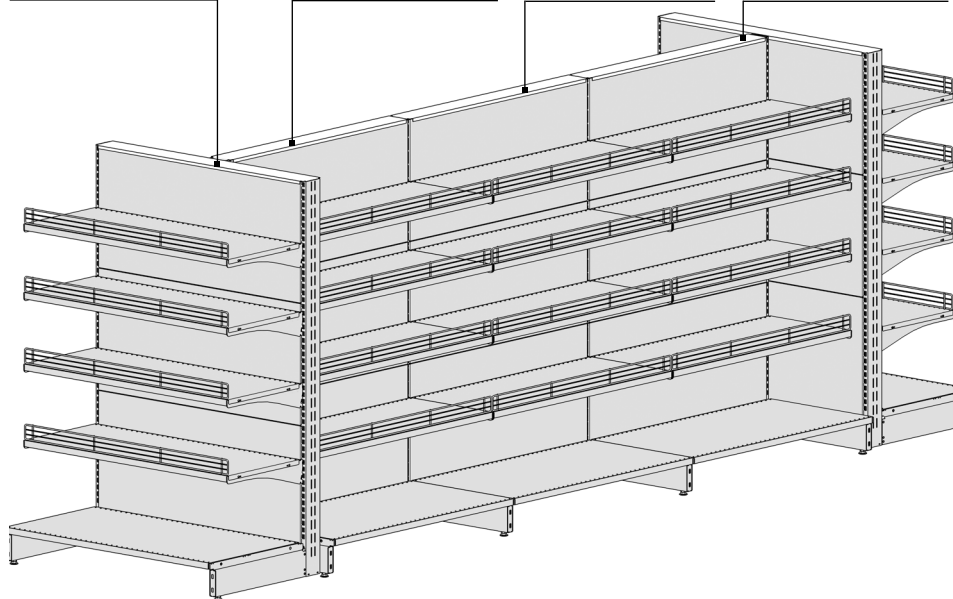
Сумісна з КМ СТ (W,L) та КМ СТ (W,L) 05. Несумісна з КМ СТ 02 (W,L) • Compatibility with KM ST (W,L) та KM ST (W,L) 05. Is not compatible with KM ST 02 (W,L)

КМ ПГ 02 (W, L) MO
 КМ PG 02 (W, L) MO

КМ ПГ 02 (W, L) МК
 КМ PG 02 (W, L) МК

КМ ПГ 02 (W, L) М
 КМ PG 02 (W, L) М

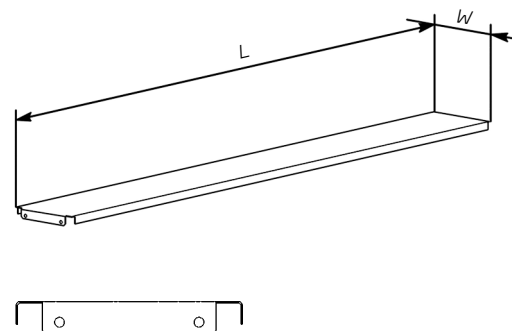
КМ ПГ 02 (W, L) МК
 КМ PG 02 (W, L) МК



КМ ПГ 02 (W,L) М • КМ PG 02 (W,L) М

Покрива гондоли • Gondola cover

Крышка гондолы • Pokryva gondoly
 Abdeckung Gondel (Mitte)



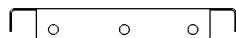
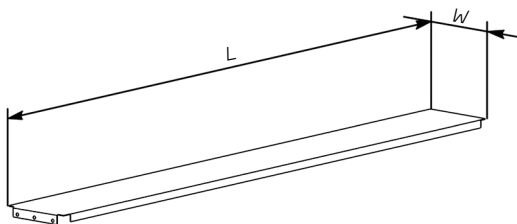
W	L	Артикул • Item
60	665	1010-219-xx
60	1000	1010-223-xx
60	1250	1010-224-xx
60	1330	1010-225-xx
80	665	1010-416-xx
80	1000	1010-419-xx
80	1250	1010-420-xx
80	1330	1010-421-xx
100	665	1010-887-xx
100	1000	1010-895-xx
100	1250	1010-896-xx
100	1330	1010-897-xx



Сумісна з КМ СТ 02 (W,L)
 Compatibility with КМ СТ 02 (W,L)

КМ ПГ 02 (W,L) МК • КМ РГ 02 (W,L) МК Покрива гондоли кінцева Gondola cover (last part)

Крышка гондолы конечная • Pokrywa gondoly końcowa
Abdeckung Gondel (Ende)



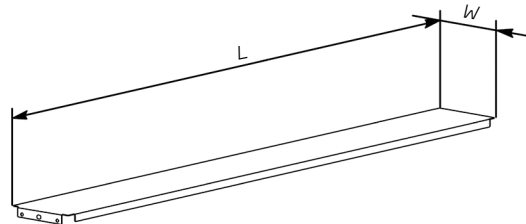
W	L	Артикул • Item
40	665	1010-254-xx
40	1000	1010-257-xx
40	1250	1010-258-xx
40	1330	1010-259-xx
60	665	1010-228-xx
60	1000	1010-231-xx
60	1250	1010-233-xx
60	1330	1010-234-xx
80	665	1010-426-xx
80	1000	1010-438-xx
80	1250	1010-439-xx
80	1330	1010-440-xx
100	665	1010-902-xx
100	1000	1010-907-xx
100	1250	1010-909-xx
100	1330	1010-910-xx



Сумісна з КМ СТ 02 (W,L)
Compatibility with KM ST 02 (W,L)

КМ ПГ 02 (W,L) МО • КМ РГ 02 (W,L) МО Покриви гондоли одинарна Gondola cover (single)

Крышка гондолы одинарная
Pokrywa gondoly pojedyncza • Abdeckung Gondel (Einzel)

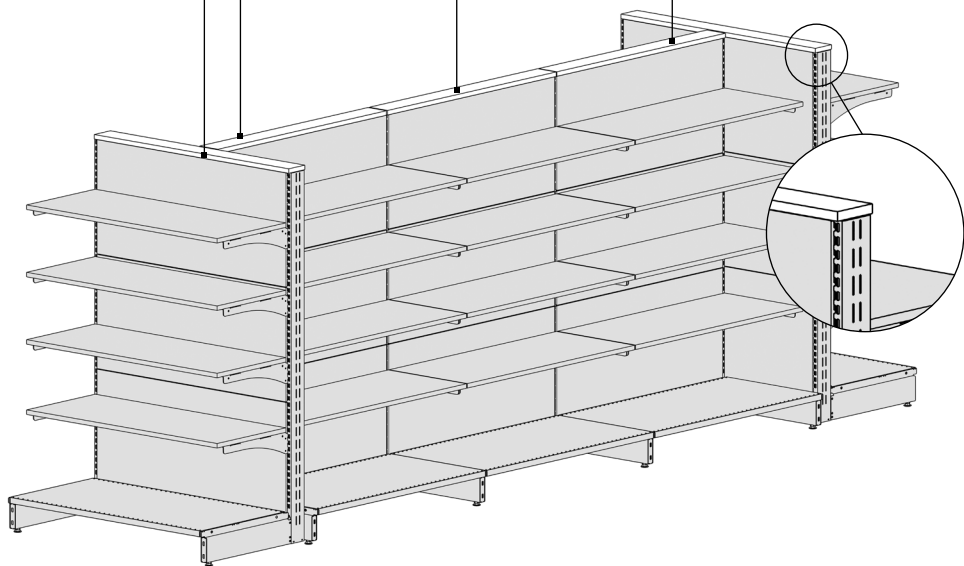


W	L	Артикул • Item
40	665	1010-263-xx
40	1000	1010-266-xx
40	1250	1010-267-xx
40	1330	1010-268-xx
60	665	1010-237-xx
60	1000	1010-240-xx
60	1250	1010-241-xx
60	1330	1010-242-xx
80	665	1010-443-xx
80	1000	1010-447-xx
80	1250	1010-448-xx
80	1330	1010-449-xx
100	665	1010-947-xx
100	1000	1010-950-xx
100	1250	1010-951-xx
100	1330	1010-952-xx



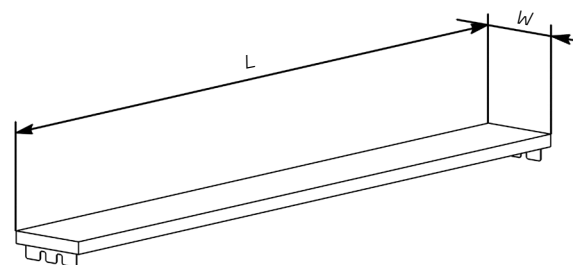
Сумісна з КМ СТ 02 (W,L)
Compatibility with KM ST 02 (W,L)

КМ ПГ ДСП(W, L) О КМ ПГ ДСП(W, L) К КМ ПГ ДСП(W, L) С КМ ПГ ДСП(W, L) К
 KM PG DSP(W, L) O KM PG DSP(W, L) K KM PG DSP(W, L) C KM PG DSP(W, L) K



КМ ПГ ДСП (W,L) С • КМ PG DSP (W,L) С Покрива ДСП середня Chipboard cover (middle)

Крышка ДСП средняя • Płyta pokrywa
 Abdeckung (Mitte) Spanholzplatte



W	L	Артикул • Item
60	665	1081-684-xx
60	1000	1081-687-xx
60	1250	1081-700-xx
60	1330	1081-703-xx
80	665	1081-706-xx
80	1000	1081-709-xx
80	1250	1081-712-xx
80	1330	1081-715-xx
100	665	1081-718-xx
100	1000	1081-721-xx
100	1250	1081-724-xx
100	1330	1081-727-xx



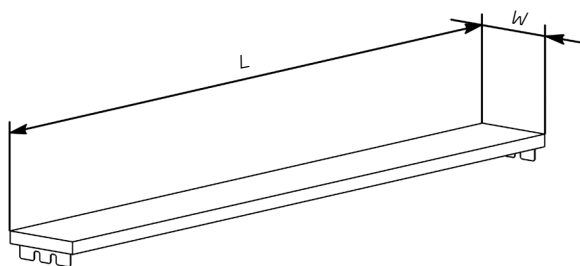
Не сумісна з КМ НКЛ ДСП Н (W,L).
 Is not compatible with KM NKL DSP N (W,L).



Перед замовленням обов'язково визначити напрям
 текстури • Please, pay attention to decor structure before the
 order.

КМ ПГ ДСП (W,L) К • КМ PG DSP (W,L) К Покрива ДСП кінцева Single chipboard cover

Крышка ДСП конечная • Płytaowa pokrywa pojedyncza
Abdeckung (Ende) Spanholzplatte



W	L	Артикул • Item
60	665	1081-686-xx
60	1000	1081-689-xx
60	1250	1081-702-xx
60	1330	1081-705-xx
80	665	1081-708-xx
80	1000	1081-711-xx
80	1250	1081-714-xx
80	1330	1081-717-xx
100	665	1081-720-xx
100	1000	1081-723-xx
100	1250	1081-726-xx
100	1330	1081-729-xx



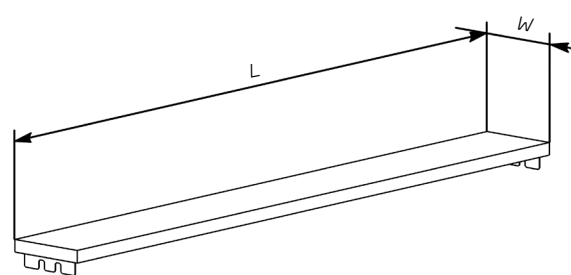
Не сумісна з КМ НКЛ ДСП Н (W,L).
Is not compatible with КМ НКЛ DSP N (W,L).



Перед замовленням обов'язково визначити напрям
текстури • Please, pay attention to choose decor structure
before the order.

КМ ПГ ДСП (W,L) О • КМ PG DSP (W,L) О Покрива ДСП одинарна Single cover (last part)

Крышка одинарная • Pokrywa końcowa
Abdeckung Spanholzplatte



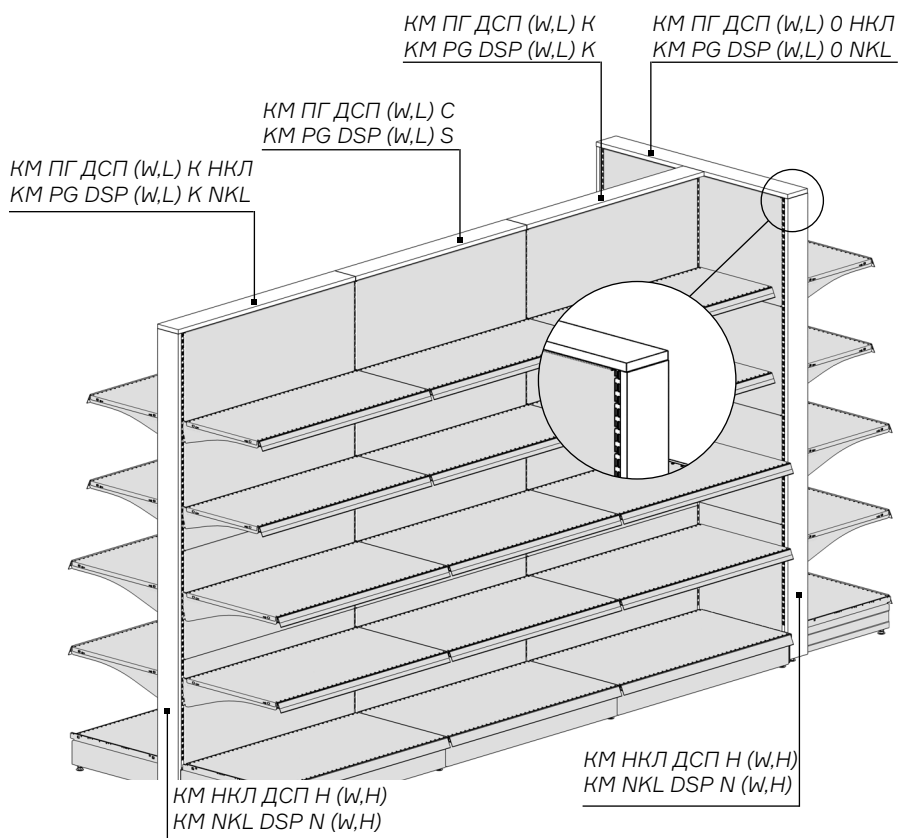
W	L	Артикул • Item
60	665	1081-685-xx
60	1000	1081-688-xx
60	1250	1081-701-xx
60	1330	1081-704-xx
80	665	1081-707-xx
80	1000	1081-710-xx
80	1250	1081-713-xx
80	1330	1081-716-xx
100	665	1081-719-xx
100	1000	1081-722-xx
100	1250	1081-725-xx
100	1330	1081-728-xx



Не сумісна з КМ НКЛ ДСП Н (W,L).
Is not compatible with КМ НКЛ DSP N (W,L).

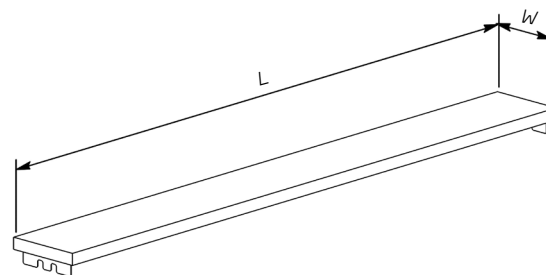


Перед замовленням обов'язково визначити напрям
текстури • Please, pay attention to choose decor structure
before the order.



КМ ПГ ДСП (w,L) С КМ PG DSP (w,L) S Покрива гондоли середня Middle gondola cover

Крышка гондолы средняя • Pokrywa gondoli średnia
 Abdeckung Gondel (Mitte)



W	L	Артикул • Item
60	665	1081-691-xx
60	1000	1081-687-xx
60	1250	1081-700-xx
60	1330	1081-703-xx
80	665	1081-706-xx
80	1000	1081-709-xx
80	1250	1081-712-xx
80	1330	1081-715-xx
100	665	1081-718-xx
100	1000	1081-721-xx
100	1250	1081-724-xx
100	1330	1081-727-xx



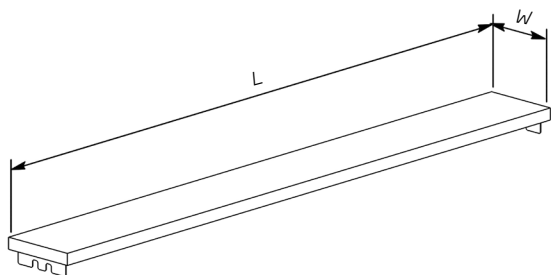
Сумісна з КМ НС (H) та КМ НКЛ ДСП Н (w,H). Не сумісна з КМ НС (H). • Compatible with КМ NS (H) and КМ НКЛ DSP N (w,H). Is not compatible with КМ NS (H).



Перед замовленням обов'язково визначити напрям текстури • Please, pay attention to choose decor structure before the order.

КМ ПГ ДСП (W,L) К НКЛ
КМ PG DSP (W,L) К NKL
Покрива гондоли крайня з ДСП
накладкою
End gondola cover with chipboard
plug

Покрива гондоли крайня с ДСП накладкой
 Pokrywa gondoli ostatnia z nakładką z płyty wiórowej
 Abdeckung Gondel (Ende) mit Stoßblech Spanplatte



W	L	Артикул • Item
60	665	1046-478-xx
60	1000	1046-481-xx
60	1250	1046-482-xx
60	1330	1046-483-xx
80	665	1046-486-xx
80	1000	1046-489-xx
80	1250	1046-490-xx
80	1330	1046-491-xx
100	665	1040-157-xx
100	1000	1040-158-xx
100	1250	1040-159-xx
100	1330	1040-160-xx



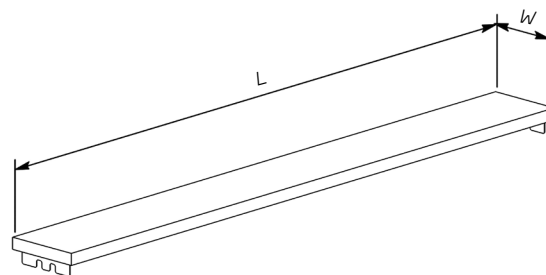
Сумісна з КМ НС (Н) та КМ НКЛ ДСП Н (W,L). Не сумісна з КМ НС (Н). • Compatible with КМ NS (H) and КМ НКЛ DSP N (W,L). Is not compatible with КМ NS (H).



Перед замовленням обов'язково визначити напрям текстури • Please, pay attention to choose decor structure before the order.

КМ ПГ ДСП (W,L) О НКЛ
КМ PG DSP (W,L) О NKL
Покрива гондоли окремостояча з
ДСП накладкою
Single gondola cover with chipboard
plug

Крышка гондоли отдельностоящая с ДСП накладкой
 Pokrywa gondoli osobna z nakładką z płyty wiórowej
 Abdeckung Gondel (frei stehend) mit Spanplatte Stoßblech



W	L	Артикул • Item
60	665	1094-160-xx
60	1000	1094-161-xx
60	1250	1094-162-xx
60	1330	1094-163-xx
80	665	1094-165-xx
80	1000	1094-166-xx
80	1250	1094-167-xx
80	1330	1094-168-xx
100	665	1094-169-xx
100	1000	1094-170-xx
100	1250	1094-171-xx
100	1330	1094-172-xx



Сумісна з КМ НС (Н) та КМ НКЛ ДСП Н (W,L). Не сумісна з КМ НС (Н). • Compatible with КМ NS (H) and КМ НКЛ DSP N (W,L). Is not compatible with КМ NS (H).



Перед замовленням обов'язково визначити напрям текстури • Please, pay attention to choose decor structure before the order.

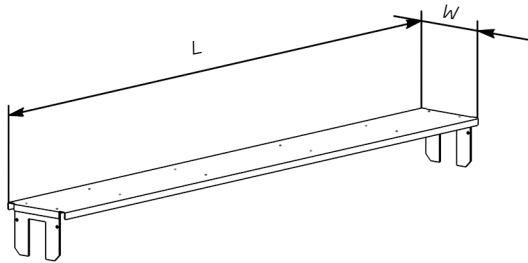
КМ ПГТ (W,L) • KM PGT (W,L)

Покрива торцева

Gondola head cover

Крышка торцевая • Pokrywa sekcji końcowej

Abdeckung Gondelkopf (Einzel)



W	L	Артикул • Item
80	665	1083-192-xx
80	1000	1083-189-xx
80	1250	1083-190-xx
80	1330	1083-191-xx
100	665	1083-193-xx
100	1000	1083-194-xx
100	1250	1083-195-xx
100	1330	1083-196-xx

КМ ПГТ ЗВЗ (W,W) • KM PGT ZVZ (W,W)

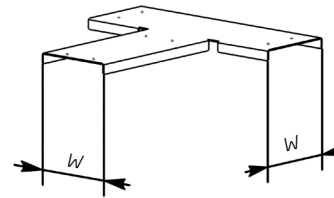
З'єднувач секції торцевої

Gondola head connector

Соединитель секции торцевой

Łącznik sekcji końcowej

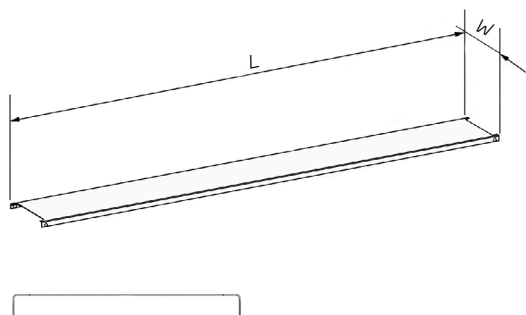
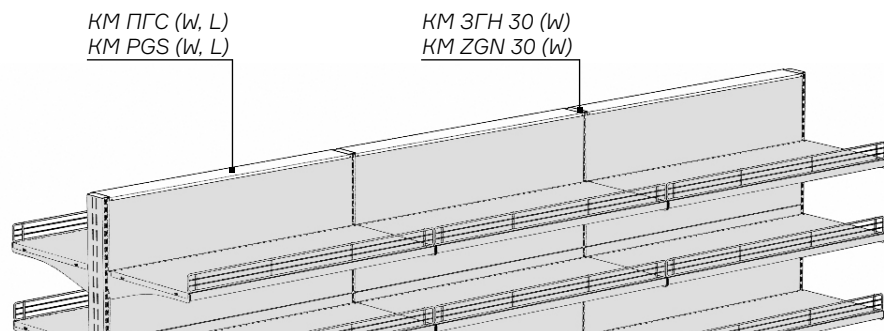
Abdeckung Gondelkopf (Verbindungselement)



W	Артикул • Item
80	1083-197-xx
100	1083-198-xx

КМ ПГС (W,L) • КМ PGS (W,L) Покрива гондоли на стінку Gondola cover

Крышка гондолы на стенку • Pokrywa gondoli na ściankę
Gondelabdeckung



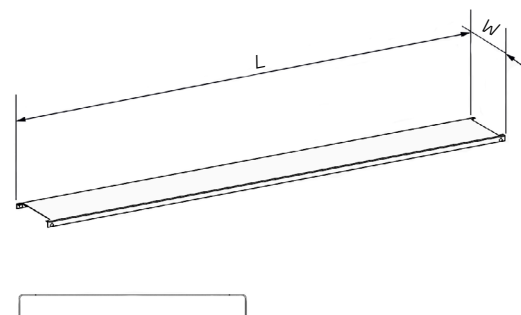
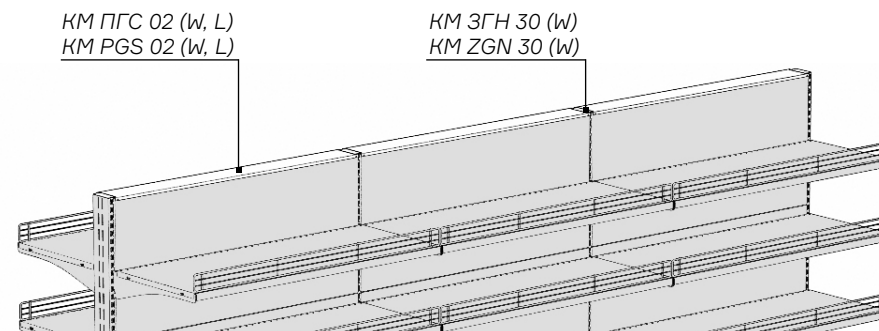
W	L	Артикул • Item
60	665	1046-223-xx
60	1000	1046-226-xx
60	1250	1046-227-xx
60	1330	1046-228-xx
80	665	1095-024-xx
80	1000	1095-027-xx
80	1250	1095-028-xx
80	1330	1095-029-xx
100	665	1095-014-xx
100	1000	1095-017-xx
100	1250	1095-018-xx
100	1330	1095-019-xx



Сумісна з КМ СТ (W,L). Несумісна з КМ СТ 02 (W,L). Заглушка ноги (КМ ЗГН 30 (W)). • Compatibility with KM ST (W,L). Is not compatible with KM ST 02 (W,L). Upright top plug KM ZGN 30 (W).

КМ ПГС 02 (W,L) • КМ PGS 02 (W,L) Покрива гондоли на стінку Gondola cover

Крышка гондолы на стенку • Pokrywa gondoli na ściankę
Gondelabdeckung



W	L	Артикул • Item
60	665	1011-020-xx
60	1000	1011-023-xx
60	1250	1011-024-xx
60	1330	1011-025-xx
80	665	1010-523-xx
80	1000	1010-526-xx
80	1250	1010-530-xx
80	1330	1010-528-xx
100	665	1010-515-xx
100	1000	1010-518-xx
100	1250	1010-519-xx
100	1330	1010-520-xx



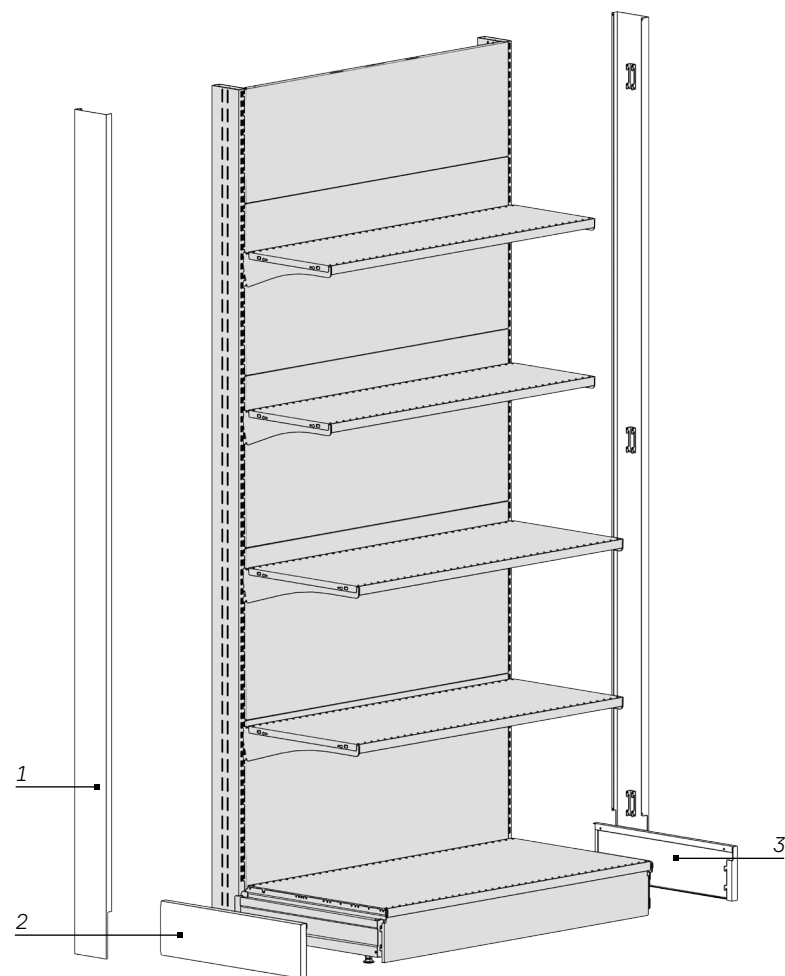
Сумісна з КМ СТ 02 (W,L). Заглушка ноги (КМ ЗГН 30 (W)). Compatibility with KM ST 02 (W,L). Upright top plug KM ZGN 30 (W).

Накладки • Covers

Накладки • Nakładki • Abdeckungen

Стелаж з накладками • Shelving with covers

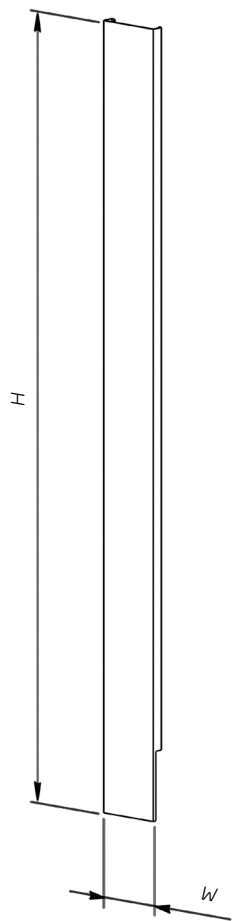
Стелаж с накладками • Regał z nakładkami • Regal mit Stoßblech



№	Артикул Item	Код • Code		шт. units.
1	1044-108-xx	KM НКН 100 1930 • KM НКН	Накладка ноги • Upright cover	2
2	1094-709-xx	KM НПН 100 500 L • KM NPN	Накладка підставки ноги (ліва) • Cover on base foot (left)	1
3	1094-708-xx	KM НПН 100 500 R • KM NPN	Накладка підставки ноги (права) • Cover on base foot (right)	1

КМ НКН (W,H)
КМ NKN (W,H)
Накладка ноги
Upright cover

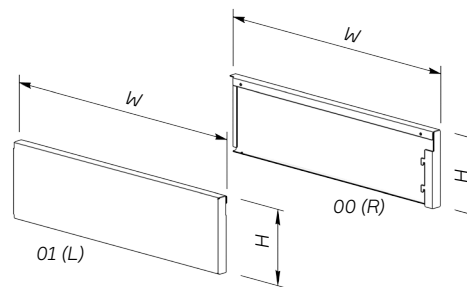
Накладка стойки • Nakładka nogi
 Abdeckung Säule



W	H	Артикул • Item	W	H	Артикул • Item
60	1320	1044-251-xx	80	2082	1044-127-xx
60	1473	1044-252-xx	80	2235	1095-602-xx
60	1625	1044-253-xx	80	2387	1044-128-xx
60	1778	1044-254-xx	80	2540	1044-129-xx
60	1930	1044-255-xx	100	1320	1044-105-xx
60	2082	1044-256-xx	100	1473	1044-106-xx
60	2235	1044-257-xx	100	1625	1042-984-xx
60	2387	1044-258-xx	100	1778	1044-107-xx
60	2540	1044-259-xx	100	1930	1044-108-xx
80	1320	1044-123-xx	100	2082	1044-109-xx
80	1473	1094-923-xx	100	2235	1094-921-xx
80	1625	1044-124-xx	100	2387	1044-110-xx
80	1778	1044-125-xx	100	2540	1044-111-xx
80	1930	1044-126-xx			

КМ НРН (H, W) R/L
КМ NPN (H, W) R/L
Накладка підставки ноги (права/ліва)
Base foot cover (right/left)

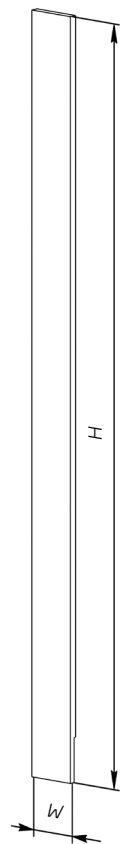
Накладка подставки стойки (правая/левая)
 Nakładka do podestu nogi (prawa/lewa)
 Stoßblech für Fußteil (recht/link)



00 (R)			01 (L)		
W	H	Артикул • Item	W	H	Артикул • Item
200	80	1040-760-xx	200	80	1040-761-xx
300	80	1040-762-xx	300	80	1040-763-xx
400	80	1040-764-xx	400	80	1040-765-xx
500	80	1040-766-xx	500	80	1040-767-xx
200	100	1046-118-xx	200	100	1046-119-xx
300	100	1046-120-xx	300	100	1046-121-xx
400	100	1094-706-xx	400	100	1094-707-xx
500	100	1094-708-xx	500	100	1094-709-xx

КМ НКЛ ДСП Н (W,H)
КМ NKL DSP N (W,H)
Накладка на ногу ДСП
Upright chipboard cover

Накладка на стойку ДСП
 Nakładka do nogi z płyty wiórowej
 Stoßblech für Säule Spanplatte



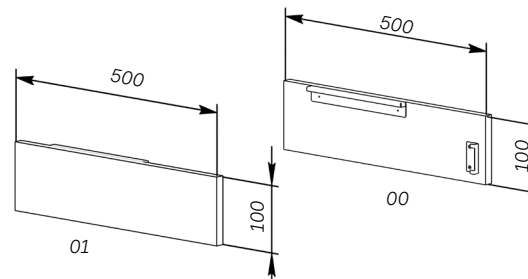
W	H	Артикул • Item	W	H	Артикул • Item
60	1320	1094-059-xx	80	2082	1044-931-xx
60	1473	1044-894-xx	80	2235	1096-683-xx
60	1625	1094-550-xx	80	2387	1044-932-xx
60	1778	1044-895-xx	80	2540	1044-933-xx
60	1930	1044-896-xx	100	1320	1045-360-xx
60	2082	1044-897-xx	100	1473	1045-361-xx
60	2235	1044-898-xx	100	1625	1045-362-xx
60	2387	1044-899-xx	100	1778	1045-363-xx
60	2540	1044-900-xx	100	1930	1045-364-xx
80	1320	1044-927-xx	100	2082	1045-365-xx
80	1473	1044-928-xx	100	2235	1045-366-xx
80	1625	1094-551-xx	100	2387	1045-367-xx
80	1778	1044-929-xx	100	2540	1045-368-xx
80	1930	1044-930-xx	100	2692	1045-369-xx



Перед замовленням обов'язково визначити напрям текстури
 Please, pay attention to choose decor structure before the order.

КМ НПН ДСП 100 500-00/01
КМ NPN DSP 100 500-00/01
Накладка підставки ноги ДСП
Base foot chipboard cover

Накладка підставки ноги ДСП
 Nakładka do podestu nogi z płyty wiórowej
 Stoßblech für Fußteil



Артикул • Item
00
1095-154-xx
01
1095-155-xx

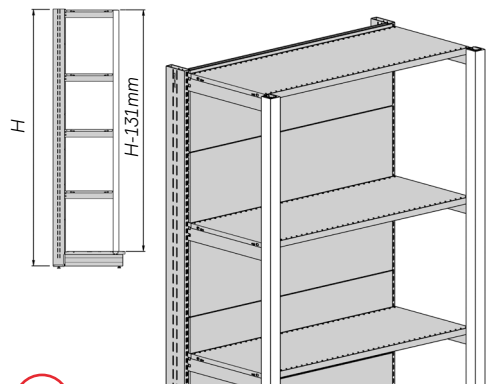


Перед замовленням обов'язково визначити напрям текстури
 Please, pay attention to choose decor structure before the order.

КМ НДНП ББ 100 (Н) СФ/БФ КМ NDNP BB 100 (H) SF/BF Накладка дерев'яна ноги передньої стелажа без балдахіна Wooden front upright cover for shelving without canopy

Накладка деревянная стойки передней стеллажа без балдахина

Drewniana osłona nogi dla regatu bez baldachimu
Abdeckung Frontsäule (Holz) für Regale ohne Baldachin



СФ / SF - Сосна фарбована • Сосна крашеная • Pine painted • Sosna malowana • Kiefer gemalt

БФ / BF - Бук фарбований • Бук крашеный • Beech painted • Buk malowany • Buche ist gemalt

СФ / SF		БФ / BF	
H	Артикул Item	H	Артикул Item
1320	1008-245-03	1320	1008-259-03
1473	1008-246-03	1473	1008-260-03
1625	1008-247-03	1625	1008-261-03
1778	1008-251-03	1778	1008-262-03
1930	1008-252-03	1930	1008-263-03
2082	1008-253-03	2082	1008-264-03
2235	1008-254-03	2235	1008-266-03
2387	1008-255-03	2387	1008-267-03



Сумісна з КМ ПН 100 XXX. • Compatibility with KM PN 10 XXX.

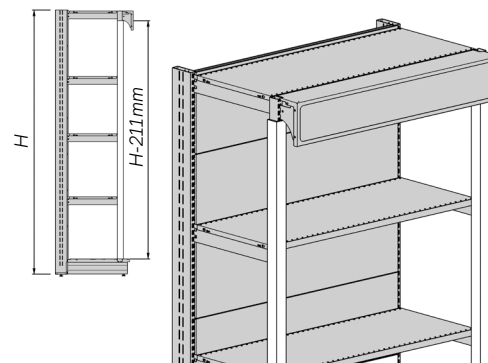
Довжина КМ НДНП ББ: H1=H-131mm • Длина КМ НДНП ББ: H1=H-131mm • The length of KM NDNP BB: H1=H-131mm • Długość KM NDNP BB: H1=H-131mm • Die Länge KM NDNP BB: H1=H-131mm

Перед замовленням обов'язково визначити напрям текстури
Please, pay attention to choose decor structure before the order.

КМ НДНП ЗБ 100 (Н) СФ/БФ КМ NDNP ZB 100 (H) SF/BF Накладка дерев'яна ноги передньої стелажа з балдахіном Wooden front upright cover for shelving with canopy

Накладка деревянная стойки передней стеллажа с балдахинном

Drewniana osłona nogi dla regatu z baldachimem
Abdeckung Frontsäule (Holz) Für Regale mit Baldachin (Front)



СФ / SF - Сосна фарбована • Сосна крашеная • Pine painted • Sosna malowana • Kiefer gemalt

БФ / BF - Бук фарбований • Бук крашеный • Beech painted • Buk malowany • Buche ist gemalt

СФ / SF		БФ / BF	
H	Артикул Item	H	Артикул Item
1625	1007-716-03	1625	1007-722-03
1778	1007-717-03	1778	1007-723-03
1930	1007-718-03	1930	1007-724-03
2082	1007-719-03	2082	1007-725-03
2235	1007-720-03	2235	1007-726-03
2387	1007-721-03	2387	1007-727-03



Сумісна з КМ ПН 100 XXX. • Compatibility with KM PN 10 XXX.

Довжина КМ НДНП ЗБ: H1=H-211mm • Длина КМ НДНП ЗБ: H1=H-211mm • The length of KM NDNP ZB: H1=H-211mm • Długość KM NDNP ZB: H1=H-211mm • Die Länge KM NDNP ZB: H1=H-211mm

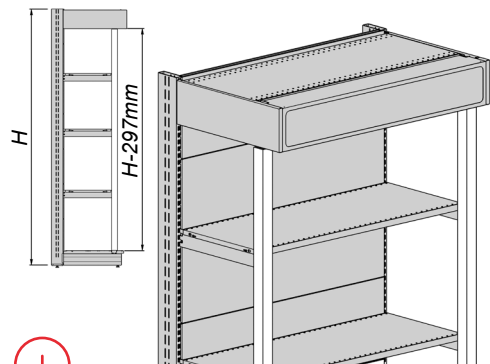
Перед замовленням обов'язково визначити напрям текстури
Please, pay attention to choose decor structure before the order.

КМ НДНП ЗББ 100 (Н) СФ/БФ
КМ NDNP ZBB 100 (H) SF/BF
Накладка дерев'яна ноги передньої
стелажа з боковиною балдахіна
Wooden front upright cover for
shelving with canopy side panel

Накладка деревянная стойки передней стеллажа с боковиной балдахина

Drewniana osłona nogi dla regatu z panelem bocznym baldachimu

Abdeckung Frontsäule (Holz) für Regale mit Baldachin (Front+Seite)



СФ / SF - Сосна фарбована • Сосна крашеная • Pine painted • Sosna malowana • Kiefer gemalt

БФ / BF - Бук фарбований • Бук крашеный • Beech painted • Buk malowany • Buche ist gemalt



Сумісна з КМ ПН 100 XXX. • Compatibility with KM PN 10 XXX.

Довжина КМ НДНП ЗББ: H1=H-297mm • Длина КМ НДНП ЗББ: H1=H-297mm • The length of KM NDNP ZBB: H1=H-297mm • Długość KM NDNP ZBB: H1=H-297mm • Die Länge KM NDNP ZBB: H1=H-297mm

Перед замовленням обов'язково визначити напрям текстури
 Please, pay attention to choose decor structure before the order.

СФ / SF		БФ / BF	
H	Артикул Item	H	Артикул Item
1625	1008-480-03	1625	1008-487-03
1778	1008-481-03	1778	1008-489-03
1930	1008-482-03	1930	1008-490-03
2082	1008-483-03	2082	1008-491-03
2235	1008-485-03	2235	1008-493-03
2387	1008-486-03	2387	1008-494-03

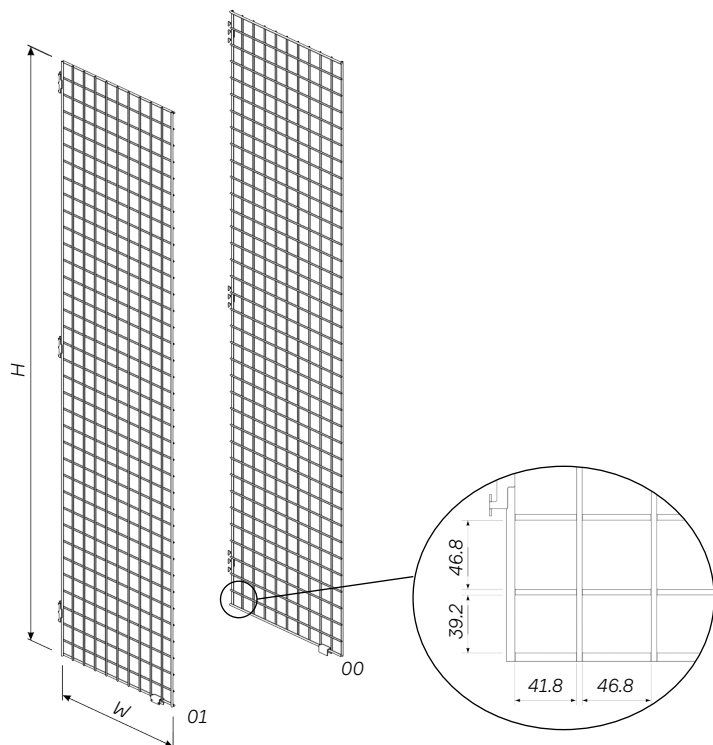
Боковини • Lateral panels

Боковины • Panele boczne • Seitenteile

КМ БКРШ (W,H) • КМ ВКRW (W,H)

Боковина решітчата • Wire side panel

Боковина решетчатая • Panel boczna druciana • Seitengitter



00

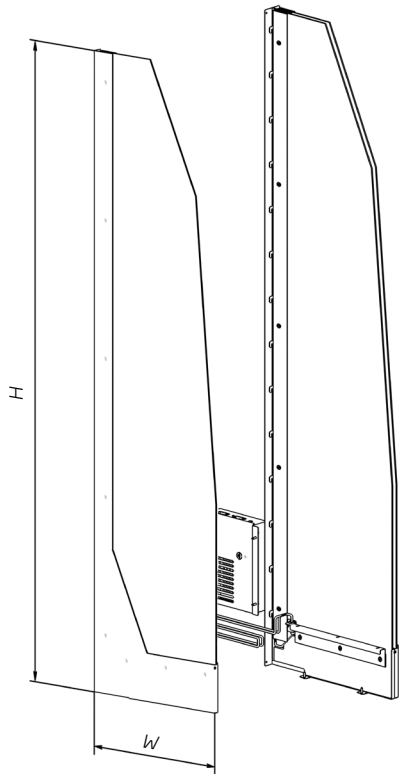
W	H	Артикул • Item	W	H	Артикул • Item
300	1320	1084-660-xx	500	1320	1084-664-xx
300	1473	1084-668-xx	500	1473	1084-672-xx
300	1625	1084-676-xx	500	1625	1084-680-xx
300	1778	1084-684-xx	500	1778	1084-688-xx
300	1930	1084-692-xx	500	1930	1084-696-xx
300	2082	1084-700-xx	500	2082	1084-704-xx
300	2235	1084-708-xx	500	2235	1084-712-xx
400	1320	1084-662-xx	600	1320	1084-666-xx
400	1473	1084-670-xx	600	1473	1084-674-xx
400	1625	1084-678-xx	600	1625	1084-682-xx
400	1778	1084-686-xx	600	1778	1084-690-xx
400	1930	1084-694-xx	600	1930	1084-698-xx
400	2082	1084-702-xx	600	2082	1084-706-xx
400	2235	1084-710-xx	600	2235	1084-714-xx

01

W	H	Артикул • Item	W	H	Артикул • Item
300	1320	1084-661-xx	500	1320	1084-665-xx
300	1473	1084-669-xx	500	1473	1084-673-xx
300	1625	1084-677-xx	500	1625	1084-681-xx
300	1778	1084-685-xx	500	1778	1084-689-xx
300	1930	1084-693-xx	500	1930	1084-697-xx
300	2082	1084-701-xx	500	2082	1084-705-xx
300	2235	1084-709-xx	500	2235	1084-713-xx
400	1320	1084-663-xx	600	1320	1084-667-xx
400	1473	1084-671-xx	600	1473	1084-675-xx
400	1625	1084-679-xx	600	1625	1084-683-xx
400	1778	1084-687-xx	600	1778	1084-691-xx
400	1930	1084-695-xx	600	1930	1084-699-xx
400	2082	1084-703-xx	600	2082	1084-707-xx
400	2235	1084-711-xx	600	2235	1084-715-xx

КМ БКАЗ 8 40 (W,H) П2
КМ ВКАЗ 8 40 (W,H) Р2
Пара боковин акрилових зовнішніх
Acrylic lateral panels (pair)

Пара боковин акрилових зовнішніх
Para paneli bocznych zewnętrznych z plexi
Paar Seitenteile, acryl (äußer)



W	H	Артикул • Item
300	1320	1038-638-xx
300	1473	1042-574-xx

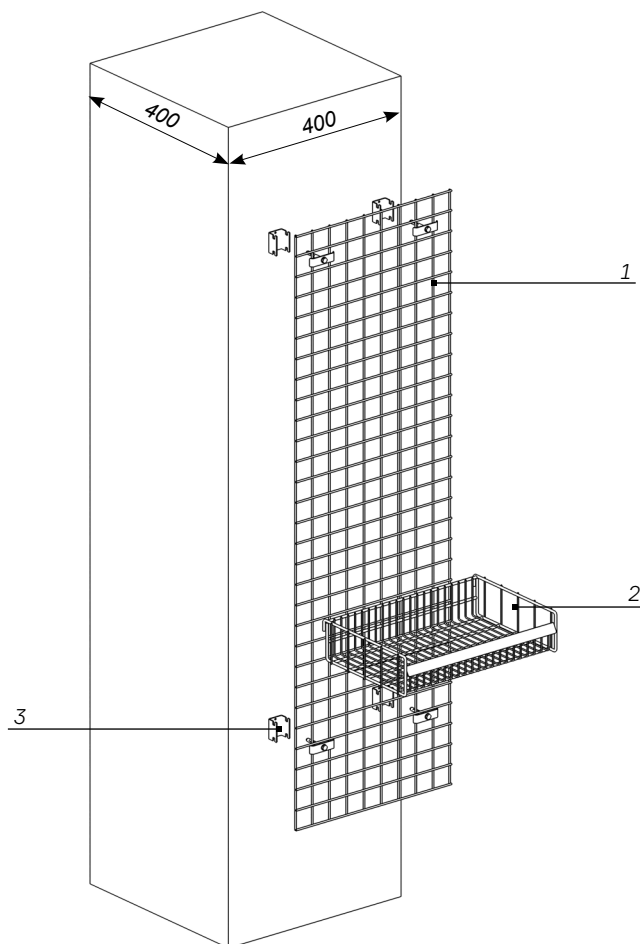


Матеріали ДСП та акрил. • Material: chipboard and acrylic

Перед замовленням обов'язково визначити напрям текстури
Please, pay attention to choose decor structure before the order.

Решітка торцева • Wired panel on wall

Решетка торцевая • Panel druciany końcowy • Gitterpaneel

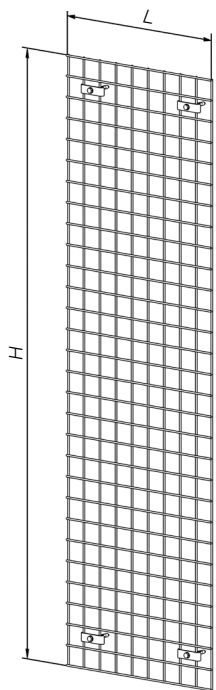


№	Артикул Item	Код • Code		шт. units.
1	1092-730-xx	ФЗ РТ 900 300 • FZ RT	Решітка торцева • Wired panel on wall	1
2	1092-731-xx	ФЗ КРТ 300 100 200 • FZ KRT	Кошик решітки торцевої • Wire basket for wire panel	1
3	9969-005-04	КРСТ Z7 • KRST Z7	Кріплення решітки Z7 до стіни • Fixation of wire panel Z7 to the wall	4



Габарити решітки не повинні виходити за габарити колони. • Габариты решетки не должны выходить за габариты колонны. • Wire panel must not exceed the dimensions of pillar. • Wymiary panelu drucianego nie powinny przekraczać wymiarów kolumny. • Die Abmessungen des Gitters sollten die Abmessungen der Kolonnen nicht überschreiten.

ФЗ РТ (H,L) • FZ RT (H,L)
Решітка торцева • Wired panel on wall
 Решетка торцевая • Panel druciany końcowy
 Gitterpaneel



H	L	Артикул • Item
900	300	1092-730-xx
1300	530	9969-845-04
1450	450	9967-022-04
1550	530	9969-841-04
1550	600	9969-843-04
1550	700	9967-440-04
1600	300	1092-733-xx
1600	900	9967-023-04
1650	450	9967-025-04
1700	500	9969-981-04
1750	700	9967-515-04
1800	450	9969-844-04

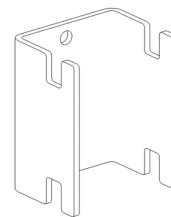


RAL-7016



Для кріплення на стіну ФЗ РТ висотою менше 1м використовувати 4 шт. КРСТ Z, більше 1м - 6шт. КРСТ Z, більше 2м - 8шт. КРСТ Z. • For fixation of FZ RT on the wall, pay attention on the dimension: FZ RT with height less then 1m requires 4pcs. KRST Z; FZ RT with height more then 1m requires 6pcs. KRST Z; FZ RT with height more then 2m requires 8pcs. KRST Z.

КРСТ Z7 • KRST Z7
Кріплення решітки Z7 до стіни
Fixation of wire panel Z7 to the wall
 Крепления решетки Z7 к стене
 Mocowanie panelu drucianego Z7 do ściany
 Befestigung für Gitter Z7 zu der Wand



RAL	Код фарби Paint code	Артикул Item
7022	J7	9956-827-04
9016	K3	9967-980-04
9005	10	9949-575-04



Дюбелі та шурупи не входять в комплект виробу.
 Fixation elements should be ordered separately.

ФЗ КРТ (L,H,W) • FZ KRT (L,H,W)

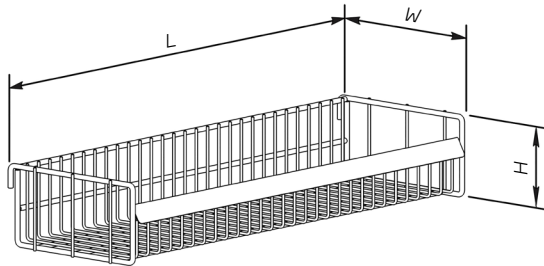
Кошик решітки торцевої

Wire basket for wire panel

Корзина решетки торцевой

Kosz do panelu drucianego gondoli końcowej

Korb für Gitterpaneel



L	H	W	Артикул • Item
300	100	200	1092-731-xx
450	100	200	9972-898-04*
500	100	200	9977-690-04*
530	100	200	9972-899-04*
600	100	200	9969-207-04*
700	100	200	9972-900-04*
900	100	200	9969-208-04*
300	100	300	1092-997-xx
450	100	300	1092-991-xx
500	100	300	1092-992-xx
530	100	300	1092-993-xx
600	100	300	1092-994-xx
700	100	300	1092-995-xx
900	100	300	1092-996-xx



Цінникотримач приварний.
Welded price holder.



* Zink (може бути в будь якому кольорі)
(Any color)



Планку цінниковоу замовляти окремо ПЦ LHB057
40 (L). • Price holder should be ordered separately
PC LHB057 40 (L).

Кошик універсальний • Wire basket

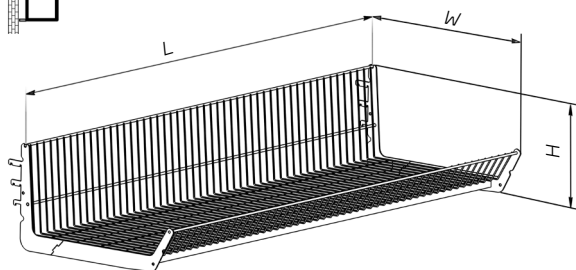
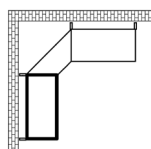
Корзина универсальная • Kosz druciany • Gitterkorb

КМ КУ (W,L) • КМ КУ (W,L)

Кошик універсальний

Wire basket

Корзина универсальная • Kosz druciany • Gitterkorb



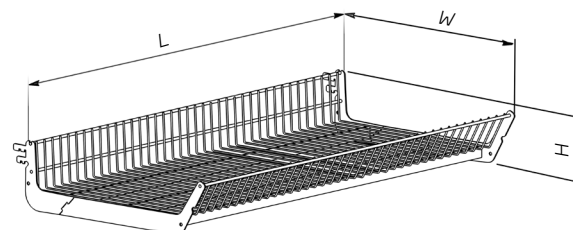
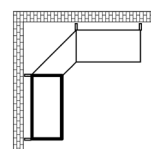
W	L	H	Артикул • Item
300	665	276	1081-918-xx
300	1000	276	1081-919-xx
300	1250	276	1081-920-xx
300	1330	276	1081-921-xx
400	665	276	1081-922-xx
400	1000	276	1081-923-xx
400	1250	276	1081-924-xx
400	1330	276	1081-925-xx
500	665	276	1081-926-xx
500	1000	276	1081-927-xx
500	1250	276	1081-928-xx
500	1330	276	1081-929-xx
600	665	276	1081-946-xx
600	1000	276	1081-947-xx
600	1250	276	1081-948-xx
600	1330	276	1081-949-xx
700	665	276	1081-950-xx
700	1000	276	1081-951-xx
700	1250	276	1081-886-xx
700	1330	276	1081-887-xx

КМ КУМ (W,L) • КМ КУМ (W,L)

Кошик універсальний малий

Small wire basket

Корзина универсальная малая • Kosz druciany mały
Gitterkorb (flach)



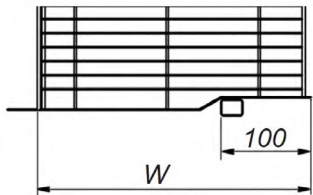
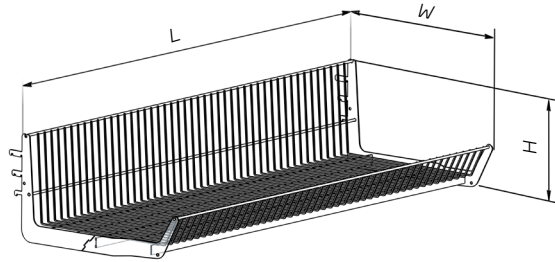
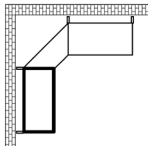
W	L	H	Артикул • Item
300	665	150	1084-826-xx
300	1000	150	1084-827-xx
300	1250	150	1084-828-xx
300	1330	150	1084-829-xx
400	665	150	1084-830-xx
400	1000	150	1084-831-xx
400	1250	150	1084-832-xx
400	1330	150	1084-833-xx
500	665	150	1084-834-xx
500	1000	150	1084-835-xx
500	1250	150	1084-836-xx
500	1330	150	1084-837-xx

КМ КУ НП (W,L) • КМ КУ НР (W,L) Кошик універсальний ноги передньої Wire basket for front upright

Корзина универсальная ноги передней

Kosz druciany nogi przedniej

Gitterkorb für Frontsäule



W	L	H	Артикул • Item
400	665	276	1081-900-xx
400	1000	276	1081-901-xx
400	1250	276	1081-902-xx
400	1330	276	1081-903-xx
500	665	276	1081-904-xx
500	1000	276	1081-905-xx
500	1250	276	1081-906-xx
500	1330	276	1081-907-xx
600	665	276	1081-878-xx
600	1000	276	1081-888-xx
600	1250	276	1081-910-xx
600	1330	276	1081-911-xx

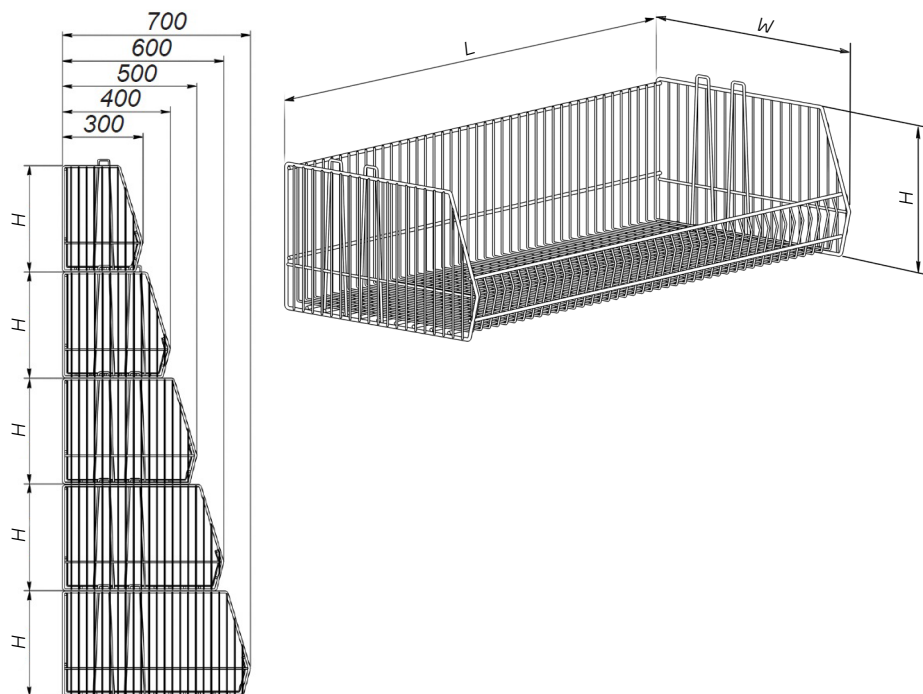
КМ КВП (H,W,L) • КМ КVP (H,W,L)

Кошик на полицю

Wire basket on shelf

Корзина на полку • Półka druciana

Gitterkorb mit seitlichen Barrieren



H	W	L	Артикул • Item	H	W	L	Артикул • Item	H	W	L	Артикул • Item
200	300	665	1083-040-xx	200	600	1250	1083-054-xx	300	400	665	1083-334-xx
200	300	1000	1083-041-xx	200	600	1330	1083-055-xx	300	400	1000	1083-335-xx
200	300	1250	1083-042-xx	200	700	665	1083-056-xx	300	400	1250	1083-336-xx
200	300	1330	1083-043-xx	200	700	1000	1083-057-xx	300	400	1330	1083-337-xx
200	400	665	1083-044-xx	200	700	1250	1083-058-xx	300	500	665	1083-064-xx
200	400	1000	1083-045-xx	200	700	1330	1083-059-xx	300	500	1000	1083-065-xx
200	400	1250	1083-046-xx	250	500	665	1092-775-xx	300	500	1250	1083-066-xx
200	400	1330	1083-047-xx	250	500	1000	1092-776-xx	300	500	1330	1083-067-xx
200	500	665	1083-048-xx	250	500	1250	1092-777-xx	300	600	665	1083-338-xx
200	500	1000	1083-049-xx	250	500	1330	1092-778-xx	300	600	1000	1083-339-xx
200	500	1250	1083-050-xx	300	300	665	1083-330-xx	300	600	1250	1083-340-xx
200	500	1330	1083-051-xx	300	300	1000	1083-331-xx	300	600	1330	1083-341-xx
200	600	665	1083-052-xx	300	300	1250	1083-332-xx	300	700	665	1083-342-xx
200	600	1000	1083-053-xx	300	300	1330	1083-333-xx	300	700	1000	1083-343-xx



Верхній кошик кріпиться до стелажа кронштейном КМ КВП КРЗН 110 1081-779-xx. • Use upper wire basket bracket КМ КVP КRZN 110 1081-779-xx.

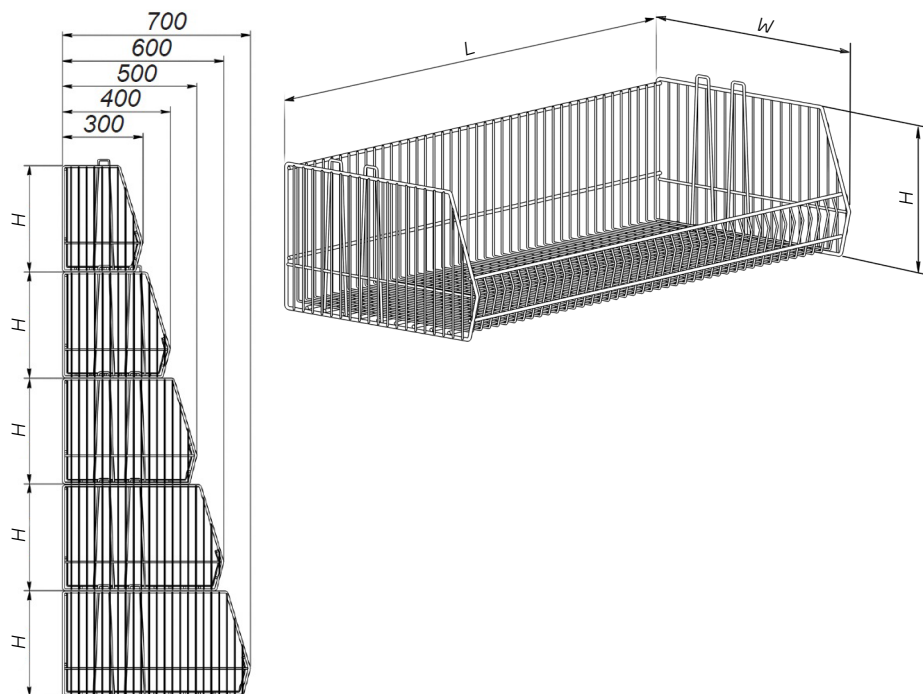
КМ КВП (H,W,L) • КМ КВП (H,W,L)

Кошик на полицю

Wire basket on shelf

Корзина на полку • Półka druciana

Gitterkorb mit seitlichen Barrieren



H	W	L	Артикул • Item	H	W	L	Артикул • Item	H	W	L	Артикул • Item
300	700	1250	1083-344-xx	350	600	665	1084-308-xx	400	400	1250	1084-322-xx
300	700	1330	1083-345-xx	350	600	1000	1084-309-xx	400	400	1330	1084-323-xx
350	300	665	1084-296-xx	350	600	1250	1084-310-xx	400	500	665	1084-324-xx
350	300	1000	1084-297-xx	350	600	1330	1084-311-xx	400	500	1000	1084-325-xx
350	300	1250	1084-298-xx	350	700	665	1084-312-xx	400	500	1250	1084-326-xx
350	300	1330	1084-299-xx	350	700	1000	1084-313-xx	400	500	1330	1084-327-xx
350	400	665	1084-300-xx	350	700	1250	1084-314-xx	400	600	665	1082-823-xx
350	400	1000	1084-301-xx	350	700	1330	1084-315-xx	400	600	1000	1082-822-xx
350	400	1250	1084-302-xx	400	300	665	1084-316-xx	400	600	1250	1082-821-xx
350	400	1330	1084-303-xx	400	300	1000	1084-317-xx	400	600	1330	1082-820-xx
350	500	665	1084-304-xx	400	300	1250	1084-318-xx	400	700	665	1084-328-xx
350	500	1000	1084-305-xx	400	300	1330	1084-319-xx	400	700	1000	1084-329-xx
350	500	1250	1084-306-xx	400	400	665	1084-320-xx	400	700	1250	1084-330-xx
350	500	1330	1084-307-xx	400	400	1000	1084-321-xx	400	700	1330	1084-331-xx



Верхній кошик кріпиться до стелажа за допомогою КМ КВП КРЗН 110 1081-779-xx - 1 шт. • Use upper wire basket bracket КМ КВП КРЗН 110 1081-779-xx - 1pc.

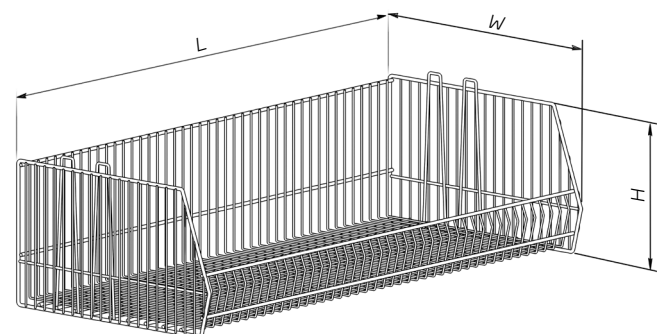
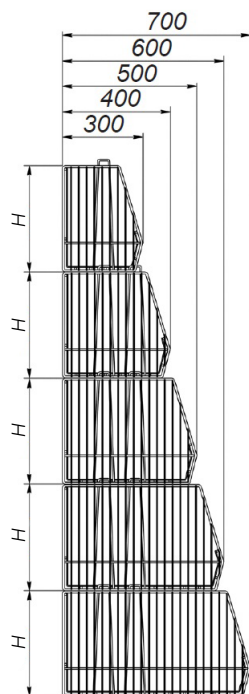
КМ КВП СТД (H,W,L) • КМ KVP STD (H,W,L)

Кошик на полицю

Wire basket on shelf standard

Корзина на полку стандарт • Półka druciana standard

Gitterkorb mit seitlichen Barrieren standart



Powder coating

H	W	L	Артикул • Item	H	W	L	Артикул • Item
300	400	665	1061-836-xx	350	400	665	1061-866-xx
300	400	1000	1061-837-xx	350	400	1000	1061-868-xx
300	400	1250	1061-838-xx	350	400	1250	1061-869-xx
300	400	1330	1061-839-xx	350	400	1330	1061-870-xx
300	500	665	1061-845-xx	350	500	665	1061-875-xx
300	500	1000	1061-846-xx	350	500	1000	1061-876-xx
300	500	1250	1061-847-xx	350	500	1250	1061-877-xx
300	500	1330	1061-848-xx	350	500	1330	1061-878-xx
300	600	665	1061-853-xx	350	600	665	1061-884-xx
300	600	1000	1061-854-xx	350	600	1000	1061-885-xx
300	600	1250	1061-855-xx	350	600	1250	1061-886-xx
300	600	1330	1061-856-xx	350	600	1330	1061-887-xx

Zink

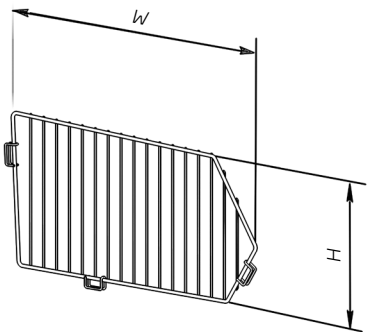
H	W	L	Артикул • Item	H	W	L	Артикул • Item
300	400	665	1061-841-33	350	400	665	1061-871-33
300	400	1000	1061-842-33	350	400	1000	1061-872-33
300	400	1250	1061-843-33	350	400	1250	1061-873-33
300	400	1330	1061-844-33	350	400	1330	1061-874-33
300	500	665	1061-849-33	350	500	665	1061-879-33
300	500	1000	1061-850-33	350	500	1000	1061-880-33
300	500	1250	1061-851-33	350	500	1250	1061-881-33
300	500	1330	1061-852-33	350	500	1330	1061-882-33
300	600	665	1061-860-33	350	600	665	1061-888-33
300	600	1000	1061-861-33	350	600	1000	1061-889-33
300	600	1250	1061-862-33	350	600	1250	1061-890-33
300	600	1330	1061-863-33	350	600	1330	1061-891-33

Несуча здатність кошика починаючи з другого рівня
Permissible loading for a basket starting from second level

КМ КВП СТД (L) КМ KVP STD (L)	665	1000	1250	1330
Допустиме навантаження, кг Permissible loading, kg	27	25	22	20

КМ КУ ПР (W) • КМ КУ PR (W) Перегородка кошика універсального Wire basket divider

Перегородка корзини універсальної
Przegroda kosza • Trenngitter für Gitterkorb



W	H	Артикул • Item
300	230	1084-841-xx
400	230	1084-842-xx
500	230	1084-843-xx
600	230	1084-844-xx
700	230	1084-845-xx



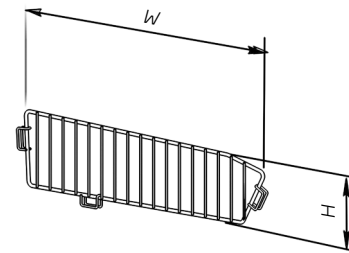
Сумісні з КМ КУ та КМ КУ СТД. • Compatibility with КМ КУ and КМ КУ STD.



* Цинк
Zink

КМ КУМ ПР (W) • КМ КУМ PR (W) Перегородка кошика універсального малого Small wire basket divider

Перегородка корзини універсальної малої
Przegroda małego kosza drucianego
Trenngitter für Gitterkorb (flach)



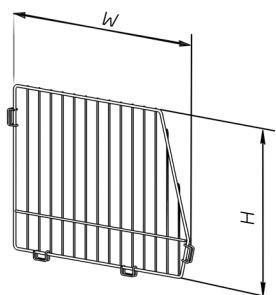
W	H	Артикул • Item
300	115	1084-838-xx
400	115	1084-839-xx
500	115	1084-840-xx



Сумісні з КМ КУМ. • Compatibility with КМ КУМ.

КМ КВП ПР (Н,W) • КМ КВП PR (H,W) Перегородка кошика Wire basket divider

Перегородка корзини • Przegroda kosza
Trenngitter für Gitterkorb



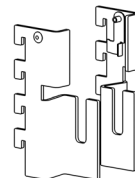
H	W	Артикул • Item	H	W	Артикул • Item
200	300	1083-150-xx	300	600	1083-149-xx
200	400	1083-151-xx	300	700	1083-157-xx
200	500	1083-152-xx	350	300	1083-370-xx
200	600	1083-153-xx	350	400	1083-371-xx
200	700	1083-154-xx	350	500	1083-372-xx
250	300	1044-182-xx	350	600	1083-373-xx
250	400	1044-183-xx	350	700	1083-374-xx
250	500	1094-727-xx	400	300	1083-365-xx
250	600	1095-273-xx	400	400	1083-366-xx
250	700	1083-378-xx	400	500	1083-367-xx
300	300	1083-146-xx	400	600	1083-156-xx
300	400	1083-147-xx	400	700	1083-368-xx
300	500	1083-148-xx			



Сумісні з КМ КУ та КМ КУ СТД. • Compatibility with КМ КУ and КМ КУ STD.

КМ КВП КРЗН 110 • КМ КВП KRZN 110 Набір кронштейнів для кошика КВП Set of bracket for wire basket KVP on shelf

Набір кронштейнів для корзини КВП
Komplet mocowan na półkę kosza drucianego KVP
Set Konsolen für Gitterkorb KVP auf Fachboden



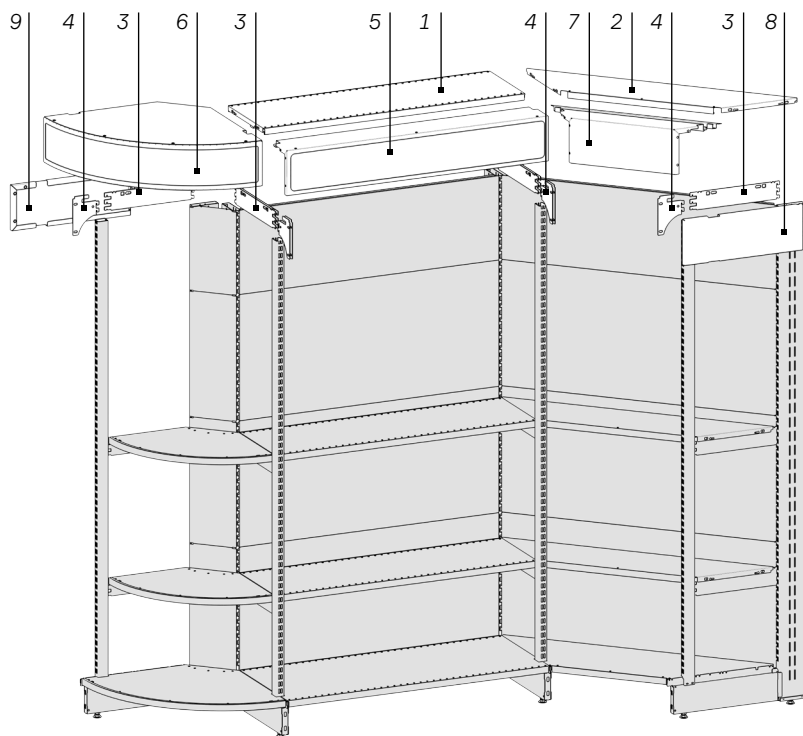
Артикул • Item
1081-779-xx

Балдахін • Санору

Балдахин • Baldachim • Baldachin

Забудова з балдахінами • Shelvings with canopy

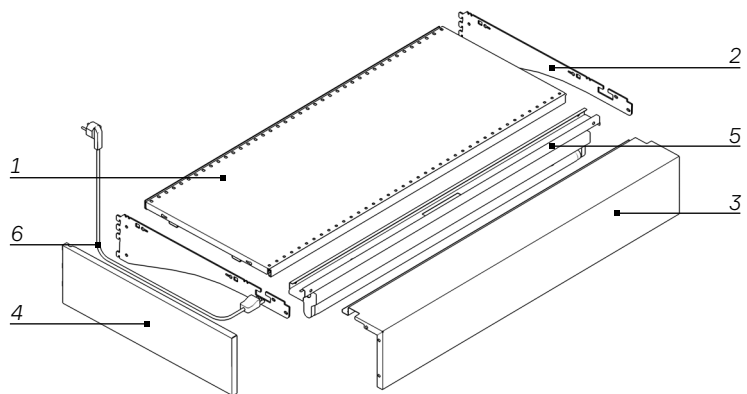
Застройка с балдахинами • Gondola z baldachimami • Aufbau mit Baldachine



№	Артикул Item	Код • Code		шт. units.	ст. page
1	1081-356-xx	KM ПП 300 1000 • KM PP	Полиця підсилена • Reinforced shelf	1	59
2	1081-055-xx	KM ПЛКВ 90 300 • KM PLKV	Полиця кутова внутрішня • Internal corner shelf	1	69
3	1082-031-xx	KM КРД 300 • KM KRD	Кронштейн двосторонній • Double-sided bracket	6	83
4	1082-055-xx	KM КРБ НП 90 • KM KRB NP	Кронштейн балдахіна ноги передньої • Canopy bracket for front upright	6	140
5	1081-801-xx	KM БЛ СБА 1000 • KM BL SBA	Стінка балдахіна передня з акрилом • Acryl canopy front panel	1	135
6	1044-753-xx	KM БДЗА 400 • KM BDZA	Балдахін дуговий зовнішній з акрилом External corner canopy with acrylic insert	1	139
7	1045-099-xx	KM БЛ СБК НП 90 300 • KM BL SBK NP	Стінка балдахіна кутова 90 ноги передньої Corner panel of canopy for front upright 90°	1	138
8	1081-788-xx	KM БКБЗ НП 450-00 • KM KBZ NP	Боковина балдахіна • Side canopy panel	1	140
9	1081-789-xx	KM БКБЗ НП 450-01 • KM KBZ NP	Боковина балдахіна • Side canopy panel	1	140

Балдахін прямий 650 1000 Сапору 650 1000

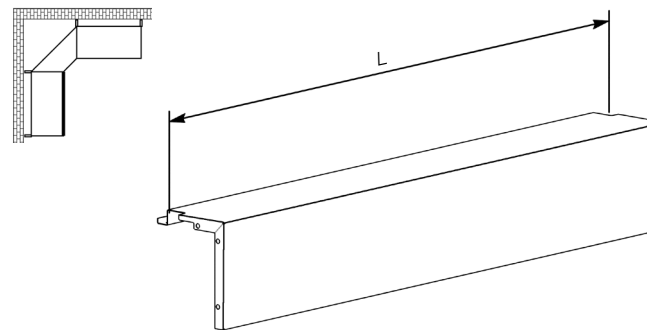
Балдахин прямой 650 1000 • Baldachim 650 1000
Baldachin 650 1000



№	Артикул Item	Код • Code		шт. units.
1	1081-364-xx	КМ ПП 500 1000 • КМ РР	Полиця підсилена • Reinforced shelf	1
2	1082-049-xx	КМ БЛ КР 650 • КМ ВЛ К	Кронштейн балдахіна • Canopy bracket	2
3	1081-797-xx	КМ БЛ СБ 1000 • КМ ВЛ СБ	Стінка балдахіна • Canopy front panel	1
4	1081-784-xx	КМ БКБЗ 650-00 • КМ ВКВЗ	Боковина балдахіна • Side canopy panel	1
5	1080-716-xx	КЛНС КСБ 1000 • КЛНС КСВ	Світильник балдахіна • Canopy lighting	1
6	9995-658-04	СТ КЛН КВХ 3000 ST KLN KBX	Кабель вхідний • Input cabel	1

КМ БЛ СБ (L) • КМ ВЛ СБ (L) Стінка балдахіна • Сапору front panel

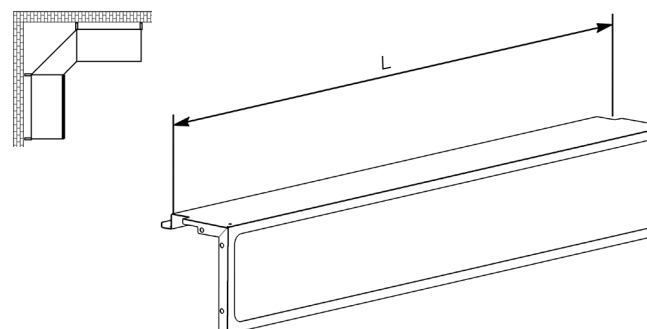
Стенка балдахина передня
Ścianka przednia baldachimu • Baldachin Blende



L	Артикул • Item
665	1081-796-xx
1000	1081-797-xx
1250	1081-798-xx
1330	1081-799-xx

КМ БЛ СБА (L) • КМ ВЛ СБА (L) Стінка балдахіна передня з акрилом Acryl сапору front panel

Стенка балдахина передня с акрилом
Ścianka przednia baldachimu z pleks
Baldachin Blende Acryl



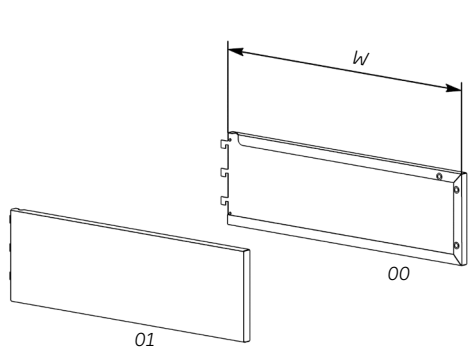
L	Артикул • Item
665	1081-800-xx
1000	1081-801-xx
1250	1081-802-xx
1330	1081-803-xx

КМ БКБЗ (W) - 00/01

КМ ВКВЗ (W) - 00/01

**Боковина балдахіна в зборі
Side canopy panel (set)**

Боковина балдахіна в зборі • Panel boczny baldachimu
Baldachin Seitenabdeckung



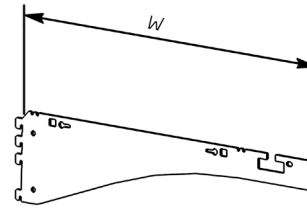
01		00	
W	Артикул • Item	W	Артикул • Item
350	1081-805-xx	350	1081-804-xx
450	1081-781-xx	450	1081-780-xx
550	1081-783-xx	550	1081-782-xx
650	1081-785-xx	650	1081-784-xx
750	1081-787-xx	750	1081-786-xx

КМ БЛ КР (W)

КМ ВЛ КР (W)

**Кронштейн балдахіна
Canopy bracket**

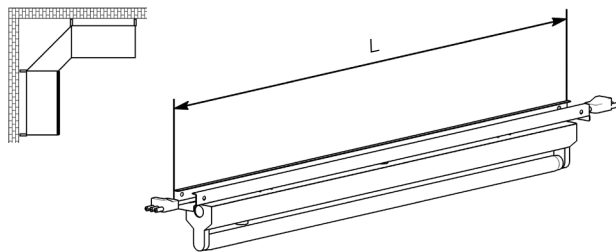
Кронштейн балдахіна • Wspornik baldachimu
Baldachin Konsole



W	Артикул • Item
350	1082-046-xx
450	1082-047-xx
550	1082-048-xx
650	1082-049-xx
750	1082-050-xx

КЛНС КСБ (L) • KLNS KSB (L) Світильник балдахіна Canopy lighting

Светильник балдахина • Oświetlenie baldachimu
Baldachin Beleuchtungsset



L	Q*	Артикул • Item
665	7	1080-718-xx
1000	7	1080-716-xx
1250	5	1080-717-xx
1330	5	1080-719-xx



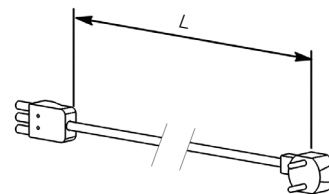
Кабель вхідний СТ КЛН КВХ 3000 для під'єднання в мережу 220В в комплект виробу не входить. • Cable to network 220V are not included into a set.



Q* - можлива кількість балдахинів на один кабель вхідний СТ КЛН КВХ 3000 (9995-658-04). • Q* - возможное количество балдахинов на один кабель входной СТ КЛН КВХ 3000 (9995-658-04). • Q* - Canopy quantity that can be connected with one input cable ST KLN KVH 3000 (9995-658-04) • Q* - Dopuszczalna ilość lamp oświetlenia baldachimu na jednego kabla wejściowego ST KLN KVH 3000 (9995-658-04). • Q* - Zulässige Menge der Beleuchtungsapparate des Baldachins für einer Eingangskabel ST KLN KVH 3000 (9995-658-04).

СТ КЛН КВХ 3000 ST KLN KVH 3000 Кабель вхідний • Cable

Кабель входной • Wtyczka • Stromkabel



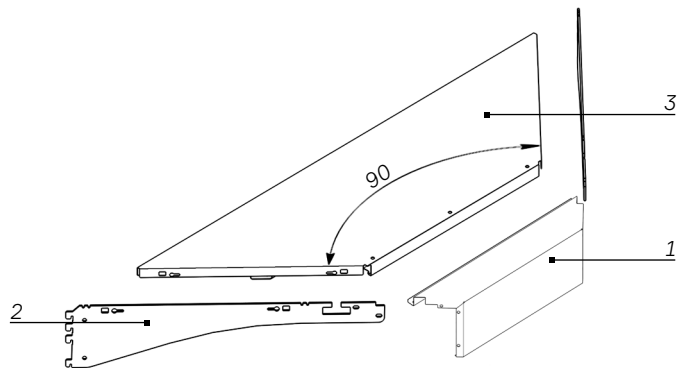
L	Артикул • Item
3000	9995-658-04

Балдахін кутовий внутрішній 90° 650 Internal corner canopy 90 650

Балдахин угловой внутренний 90 650

Baldachim narożnika wewnętrznego 90 650

Baldachin Innerck 90 650



№	Артикул Item	Код • Code		шт. units.
1	1081-806-xx	KM БЛ СБК НП 90 500 KM BL SBK NP	Стінка балдахіна кутова 90 • Internal corner canopy panel 90	1
2	1082-049-xx	KM БЛ КР 650 • KM BL KR	Кронштейн балдахіна • Canopy bracket	2
3	1081-057-xx	KM ПЛКВ 90 500 • KM PLKV	Полиця кутова внутрішня • Internal corner shelf	1

KM БЛ СБК НП 90 (W)

KM BL SBK NP 90 (W)

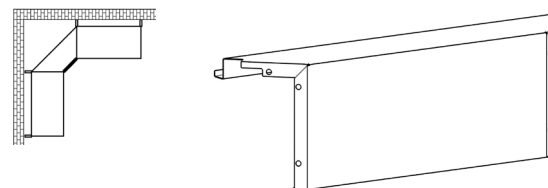
Стінка балдахіна кутова 90 ноги передньої
передньої

Corner panel of canopy for front upright 90°

Стенка балдахина угловая 90 ноги передней

Ścianka baldachimu kątowa 90 do nogi przedniej

Baldachinrückwand (eckig) 90 für Frontsäulen



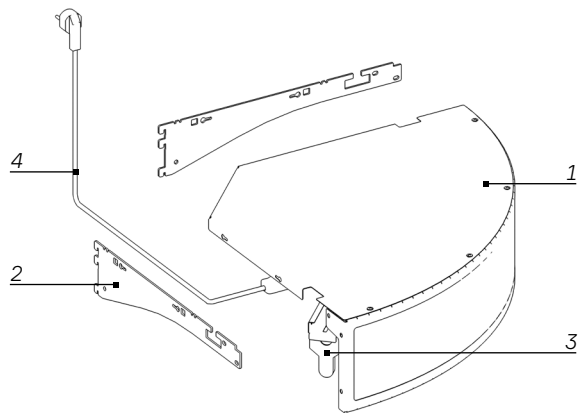
W	Артикул • Item
300	1045-099-xx
400	1084-511-xx
500	1081-806-xx

Балдахін дуговий зовнішній External corner canopy

Балдахин дуговой внешний

Baldachim narożnika zewnętrznego

Baldachin Außenock



№	Артикул Item	Код • Code		шт. units.
1	1044-753-xx	KM БДЗА 400 • KM BDZA	Балдахін дуговий зовнішній з акрилом External corner canopy with acrylic insert	1
2	1082-049-xx	KM БЛ КР 650 • KM BL KR	Кронштейн балдахіна • Canopy bracket	2
3	1065-715-xx	КЛН КСБЗКЗ 90 KLN KSBZKZ	Комплект світла балдахіна • Canopy light	1
4	9995-658-04	СТ КЛН КВХ 3000 ST KLN KVH	Кабель вхідний • Cable	1

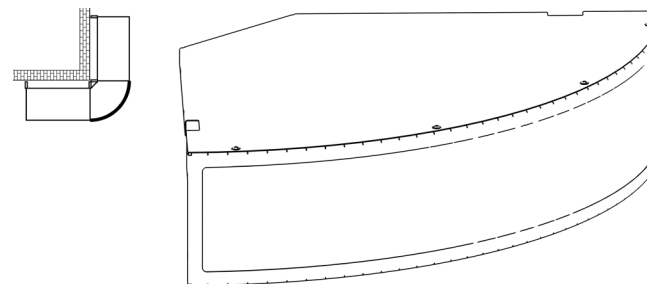
KM БДЗА (W) • KM BDZA (W) Балдахін дуговий зовнішній з акрилом

External corner canopy with acrylic insert

Балдахин дуговой внешний с акрилом

Baldachim narożnika zewnętrzного z pleksą

Baldachin Blende Acryl (rund) Außenock



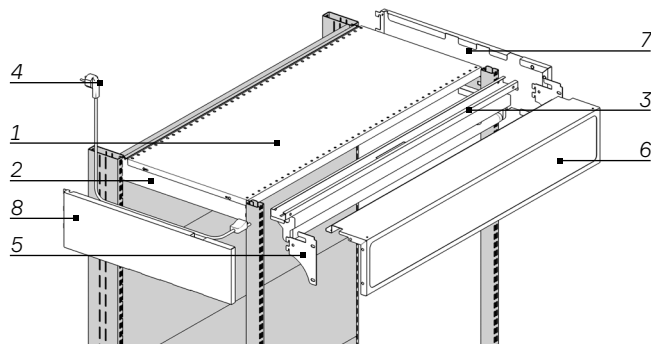
W	Артикул • Item
400	1044-753-xx
500	1044-754-xx
600	1044-755-xx
700	1044-756-xx

Балдахін стелажа з ногою передньою Canopy for shelving with front upright

Балдахин стеллажа с ногой передней

Baldachin regału z nogą przednią

Baldachin für das Regal mit der Frontsäule



№	Артикул Item	Код • Code		шт. units.
1	1081-360-xx	KM ПП 400 1000 • KM PP	Полиция підсилена • Reinforced shelf	1
2	1082-032-xx	KM КРД 400 • KM KRD	Кронштейн двосторонній Double-sided bracket	2
3	1080-716-xx	КЛНС КСБ 1000 KLNS KSB	Світильник балдахіна • Canopy light	1
4	9995-658-04	СТ КЛН KBX 3000 ST KLN KBX	Кабель вхідний • Input cabel	1
5	1082-055-xx	KM КРБ НП 90 • KM KRB NP	Кронштейн балдахіна • Canopy bracket	2
6	1081-801-xx	KM БЛ СБА 1000 • KM BL SBA	Стінка балдахіна передня з акрилом Acrylic front canopy panel	1
7	1081-790-xx	KM БКБЗ НП 550-00 KM BKBZ NP	Боковина балдахіна • Canopy side panel	1
8	1081-791-xx	KM БКБЗ НП 550-01 KM BKBZ NP	Боковина балдахіна • Canopy side panel	1

KM БКБЗ НП (W) - 00/01 KM BKBZ NP (W) - 00/01

Боковина балдахіна Canopy side panel

Боковина балдахіна • Panel boczny baldachimu
Seitenteil von Baldachin

		01	00
W	Артикул • Item	W	Артикул • Item
450	1081-789-xx	450	1081-788-xx
550	1081-791-xx	550	1081-790-xx
650	1081-793-xx	650	1081-792-xx
750	1081-795-xx	750	1081-794-xx

KM КРБ НП (W) • KM KRB NP (W) Кронштейн балдахіна ноги передньої Canopy bracket for front upright

Кронштейн балдахіна стойки передней

Wspornik baldachimu nogi przedniej

Baldachin Konsole Frontsäule



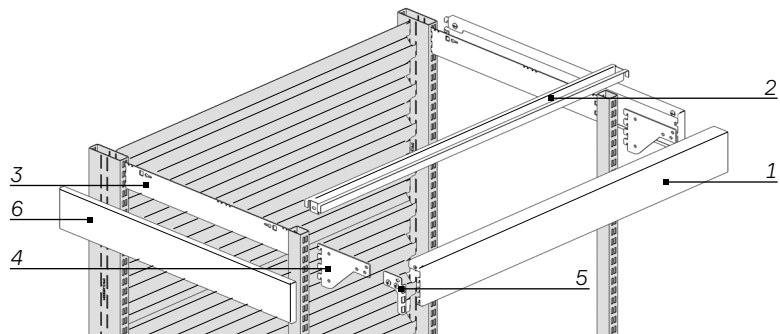
Нога передня двостороння (KM НП 40)
Front upright (KM NP 40)

W	Артикул • Item
90	1082-055-xx
160	1042-228-xx
260	1082-054-xx

Стелаж зі стінкою балдахіна Shelving with canopy panel

Стелаж со стенкой балдахина

Regal ze ścianką baldachimu • Regal mit Baldachinwand

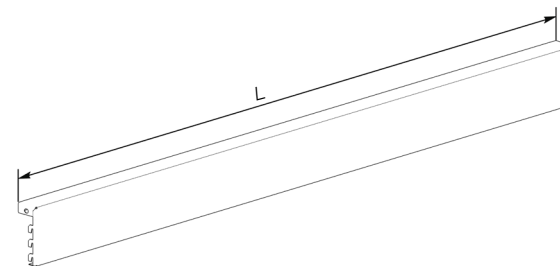


№	Артикул Item	Код • Code		шт. units.
1	1095-373-xx	KM CT BL 105 1000 • KM ST BL	Стінка балдахіна • Canopy front panel	1
2	1095-630-xx	KM P3 BL 1000 • KM RZ BL	Розпорка балдахіна • Crossbar for canopy	1
3	1082-032-xx	KM KPD 400 • KM KRD	Кронштейн двосторонній • Double-sided bracket	2
4	1095-396-xx	KM KP BL B 150 • KM KR BL V	Кронштейн балдахіна великий • Big bracket for canopy	2
5	1091-324-xx	KM KP BL M KP 105 KM KR BL M KR	Кронштейн балдахіна малий крайній • Small outside bracket for canopy	1
6	1095-425-xx	KM П БК БЛ 105 400 KM P BK BL	Боковина балдахіна • Lateral panel for canopy	1

KM CT BL 105 (L) • KM ST BL 105 (L) Стінка балдахіна • Canopy front panel

Стенка балдахина • Ścianka przednia baldachimu

Baldachin Blende



Сумісна з KM KP BL M KP 105 або KM KP BL M PP 105.
Compatibility with KM KR BL M KR 105 or KM KR BL M PR 105.

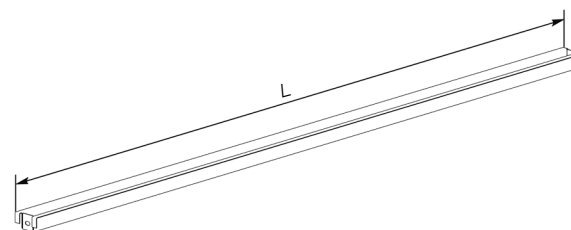
L	Артикул • Item
665	1095-370-xx
1000	1095-373-xx
1250	1095-374-xx
1330	1095-375-xx

KM P3 BL (L) • KM RZ BL (L) Розпорка балдахіна Canopy crossbar

Розпорка балдахіна • Canopy crossbar

Розпорка балдахина • Łączyna baldachimu

Verbindungssteg von Baldachin

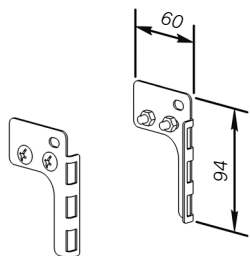


Сумісна з KM НП 40 (H).
Compatibility with KM NP 40 (H).

L	Артикул • Item
665	1095-627-xx
1000	1095-630-xx
1250	1095-631-xx
1330	1095-632-xx

КМ КР БЛ М КР 105
КМ КР ВЛ М КР 105
Кронштейн балдахіна малий крайній
Small outside bracket for canopy

Кронштейн балдахіна малий крайній
 Wspornik mały zewnętrzny do baldachimu
 Konsole für Baldachin klein außen



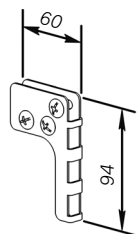
Артикул • Item
1091-324-xx



Сумісна з КМ СТ БЛ 105 (L) і КМ КР БЛ В (W).
 Compatibility with KM ST BL 105 (L) and KM KR BL V (W).

КМ КР БЛ М ПР 105
КМ КР ВЛ М ПР 105
Кронштейн балдахіна малий проміжний
Small middle bracket for canopy

Кронштейн балдахіна малий проміжний
 Wspornik mały średni do baldachimu
 Konsole für Baldachin mittig, klein



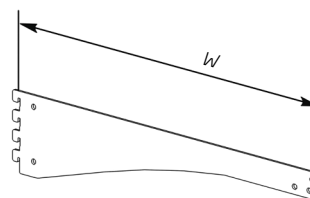
Артикул • Item
1091-323-xx



Сумісна з КМ СТ БЛ 105 (L) і КМ КР БЛ В (W).
 Compatibility with KM ST BL 105 (L) and KM KR BL V (W).

КМ КР БЛ В (W) • КМ КР ВЛ В (W)
Кронштейн балдахіна великий
Big bracket for canopy

Кронштейн балдахіна великий
 Wspornik duży do baldachimu
 Konsole für Baldachin groß



W	Артикул • Item
150	1095-396-xx*
200	1095-380-xx
300	1095-382-xx
400	1095-384-xx
500	1095-386-xx
600	1095-388-xx
700	1095-390-xx
800	1095-392-xx
900	1095-394-xx



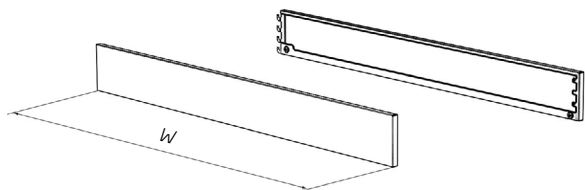
Сумісна з КМ НС 60/80/100 (H) і КМ КР БЛ М КР 105 або КМ КР БЛ М ПР 105. • Compatibility with KM NS 60/80/100 (H) and KM KR BL M KR 105 or KM KR BL M PR 105.



*Використовується для стелажа з передньою ногою. • Used for a shelving with a front upright.

КМ П БК БЛ 105 (W)
КМ Р ВК ВЛ 105 (W)
Боковина балдахіна
Lateral panel for canopy

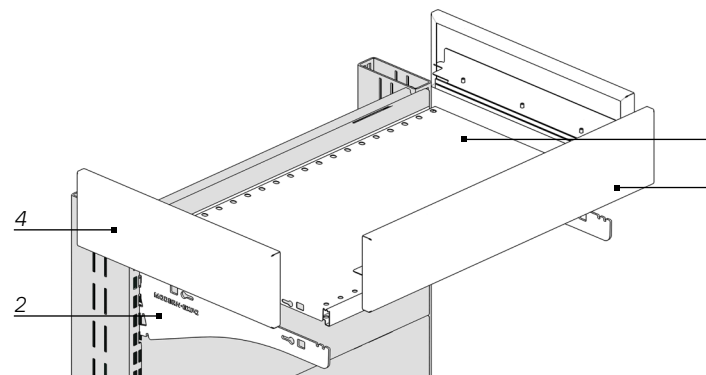
Боковина балдахіна
 Panel boczny do baldachimu
 Seitenteil von Baldachin



W	Артикул • Item
200	1095-421-xx
300	1095-423-xx
400	1095-425-xx
500	1095-427-xx
600	1095-429-xx
700	1095-431-xx

Балдахін на полицю • Canopy on shelf

Балдахін на полку • Baldachim do półki
 Baldachin für Fachboden



№	Артикул Item	Код • Code		шт. units.
1	1081-356-xx	КМ ПП 300 1000 • КМ РР	Полиця підсилена • Reinforced shelf	1
2	1082-021-xx	КМ КРУ 300 • КМ КРУ	Кронштейн • Bracket	2
3	1047-122-xx	LC ВNP 100 1000	Балдахін на полицю • Canopy on shelf	1
4	1047-153-xx	LC ВК ВNP 100 300	Боковина балдахіна на полицю Lateral panel for canopy on shelf	2



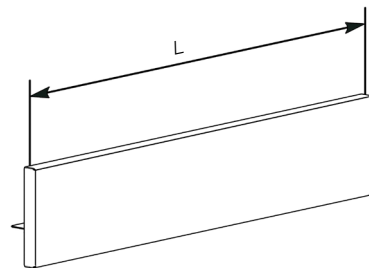
В продукцію входить пара боковин.
 The product includes a pair of laterals panels for canopy .

LC BNP 100 (L)

Балдахін на полицю • Canopy on shelf

Балдахин на полку • Baldachim do półki

Baldachin für Fachboden



L	Артикул • Item
665	1047-119-xx
1000	1047-122-xx
1250	1047-123-xx
1330	1047-124-xx

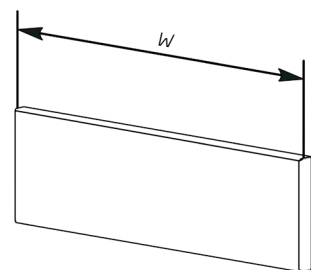
LC BK BNP 100 (W)

Боковина балдахіна на полицю Lateral panel for canopy on shelf

Боковина балдахіна на полку

Panel boczny baldachimu do półki

Seitenteil von Baldachin für Fachboden

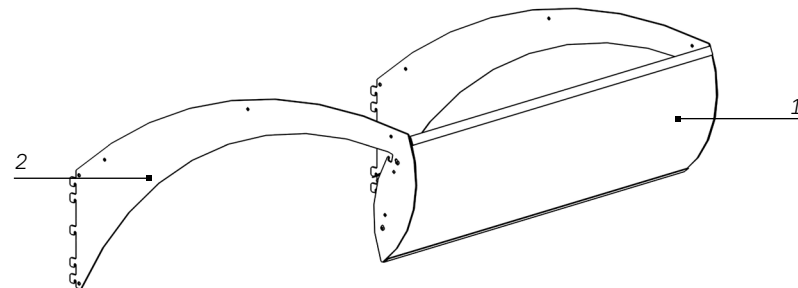


W	Артикул • Item
300	1047-153-xx
400	1047-154-xx
500	1047-155-xx
600	1047-156-xx
700	1047-157-xx

Комплект панелі рекламної Set of advertising panel

Комплект панели рекламной

Komplet panela reklamowego • Werbepanel

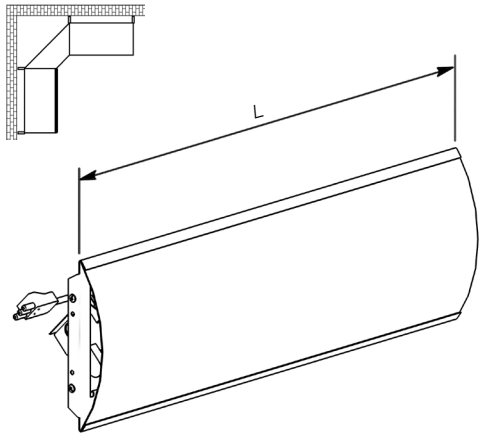


№	Артикул Item	Код • Code		шт. units.
1	1080-492-xx	КМ ПР 1000 • КМ PR	Панель рекламна • Advertising panel	1
2	1065-739-xx	КМ КРПР 700 • КМ KRPR	Кронштейн панелі рекламної • Bracket for advertisement panel	2

КМ ПР (L) • КМ PR (L)

Панель рекламна • Advertising panel

Панель рекламная • Panel reklamowy • Werbepanel



L	Q*	Артикул • Item
665	10	1080-495-xx
1000	7	1080-492-xx
1250	5	1080-493-xx
1330	5	1080-494-xx



Кабель вхідний СТ КЛН KBX 3000 для під'єднання в мережу 220В в комплект виробу не входить. • 220V grid cable is not included.



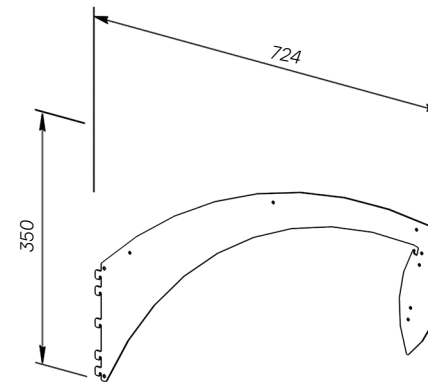
Q* - можлива кількість балдахинів на один кабель вхідний СТ КЛН KBX 3000 (9995-658-04). • Q* - возможное количество балдахинов на один кабель входной СТ КЛН KBX 3000 (9995-658-04). • Q* - Canopy quantity that can be connected with one input cable ST KLN KVH 3000 (9995-658-04). • Q* - Dopuszczalna ilość lamp oświetlenia baldachimu na jednego kabla wejściowego ST KLN KVH 3000 (9995-658-04). • Q* - Zulässige Menge der Beleuchtungsapparate des Baldachins für einer Eingangskabel ST KLN KVH 3000 (9995-658-04).

КМ КРПР 700 • КМ KRPR 700

Кронштейн панелі рекламної

Bracket for advertisement panel

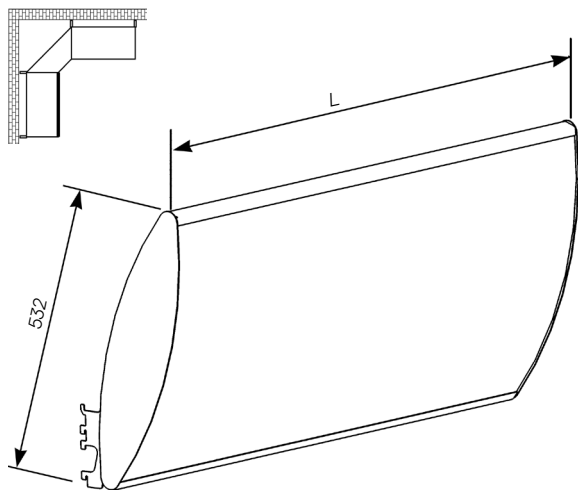
Кронштейн панелі рекламної
Wspornik panelu reklamowego
Halteung für Werbepanel



Артикул • Item
1065-739-xx

КМ БХР (L) • КМ ВНР (L) Балдахін рекламний Advertising canopy

Балдахин рекламный • Baldachim reklamowy
Werbe-baldachin (konkav)



L	Q*	Артикул • Item
665	10	1081-814-xx
1000	7	1081-811-xx
1250	5	1081-812-xx
1330	5	1081-813-xx



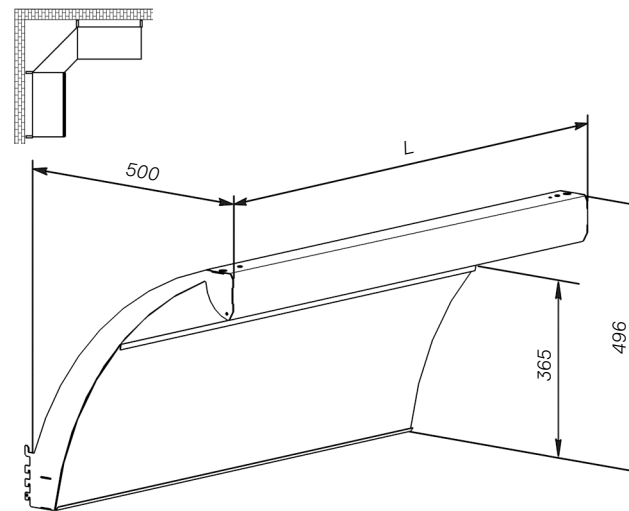
Кабель вхідний СТ КЛН KBX 3000 для під'єднання в мережу 220В в комплект виробу не входить. • 220V grid cable is not included.



Q* - можлива кількість балдахинів на один кабель вхідний СТ КЛН KBX 3000 (9995-658-04). • Q* - возможное количество балдахинов на один кабель входной СТ КЛН KBX 3000 (9995-658-04). • Q* - Canopy quantity that can be connected with one input cable ST KLN KVH 3000 (9995-658-04). • Q* - Dopuszczalna ilość lamp oświetlenia baldachimu na jednego kabla wejściowego ST KLN KVH 3000 (9995-658-04). • Q* - Zulässige Menge der Beleuchtungsapparate des Baldachins für einer Eingangskabel ST KLN KVH 3000 (9995-658-04).

КМ БЛД 500 (L) • КМ ВЛД 500 (L) Балдахін дуговий в зборі Round canopy assembly

Балдахин дуговой в сборе • Baldachim półokrągły(komplet)
Werbe-Baldachin (konvex)



L	Q*	Артикул • Item
665	10	1081-815-xx
1000	10	1081-816-xx
1250	7	1081-817-xx
1330	7	1081-818-xx

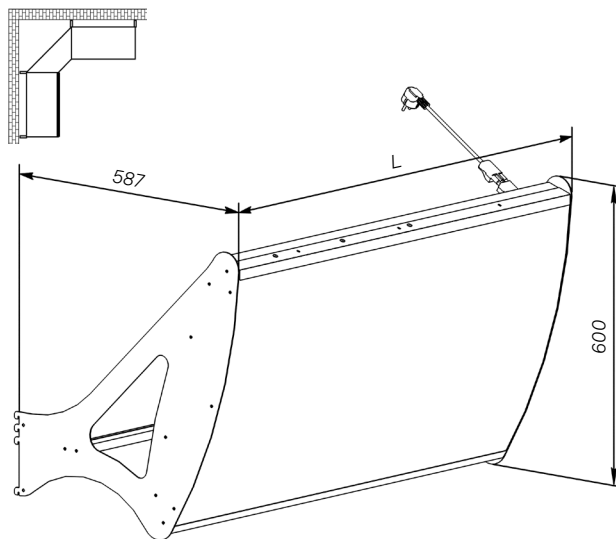


Кабель вхідний СТ КЛН KBX 3000 для під'єднання в мережу 220В в комплект виробу не входить. • 220V grid cable is not included.



Q* - можлива кількість балдахинів на один кабель вхідний СТ КЛН KBX 3000 (9995-658-04). • Q* - возможное количество балдахинов на один кабель входной СТ КЛН KBX 3000 (9995-658-04). • Q* - Canopy quantity that can be connected with one input cable ST KLN KVH 3000 (9995-658-04). • Q* - Dopuszczalna ilość lamp oświetlenia baldachimu na jednego kabla wejściowego ST KLN KVH 3000 (9995-658-04). • Q* - Zulässige Menge der Beleuchtungsapparate des Baldachins für einer Eingangskabel ST KLN KVH 3000 (9995-658-04).

КМ ПР 650 (L) • КМ PR 650 (L)
Балдахін • Санору
 Балдахин • Baldachim • Baldachin

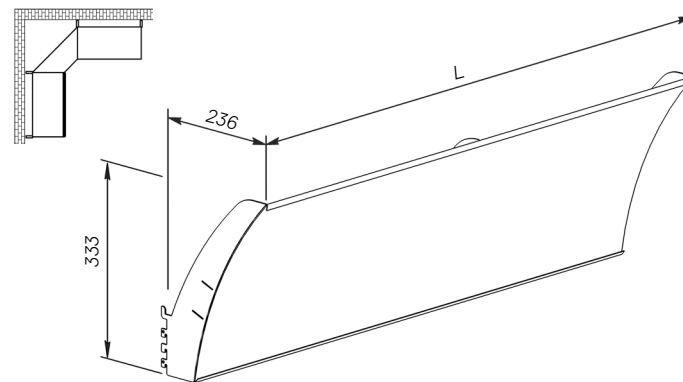


L	Q*	Артикул • Item
665	10	1083-463-xx
1000	10	1083-460-xx
1250	10	1083-461-xx
1330	7	1083-462-xx



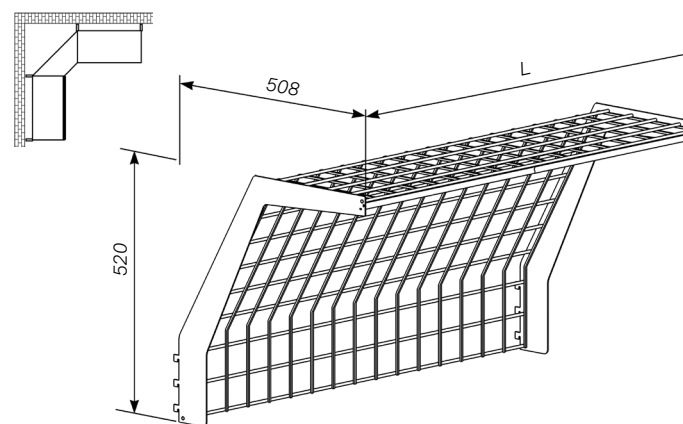
Q* - можлива кількість балдахинів на один кабель вхідний СТ КЛН КВХ 3000 (9995-658-04). • Q* - возможное количество балдахинов на один кабель входной СТ КЛН КВХ 3000 (9995-658-04). • Q* - Canopy quantity that can be connected with one input cable ST KLN KVH 3000 (9995-658-04). • Q* - Dopuszczalna ilość lamp oświetlenia baldachimu na jednego kabla wejściowego ST KLN KVH 3000 (9995-658-04). • Q* - Zulässige Menge der Beleuchtungsapparate des Baldachins für einer Eingangskabel ST KLN KVH 3000 (9995-658-04).

КМ БЛ РД 330 (L) • КМ BL RD 330 (L)
Балдахін рекламний дуговий
Round advertisement canopy
 Балдахин рекламный дуговой
 Baldachim reklamowy zaokrąglony
 Werbenbaldachin (rund)



L	Артикул • Item
665	1092-837-xx
1000	1092-838-xx
1250	1092-839-xx
1330	1092-840-xx

ОК БР (L) • ОК BR (L)
Балдахін решітковий • Wire canopy
 Балдахин решетчатый • Baldachim druciany
 Gitterbaldachin



L	Артикул • Item
1000	9990-927-11
1250	9990-925-11

BR B T K (L,H,W,W₁)

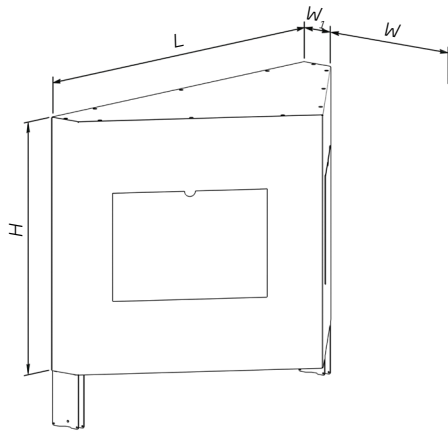
Балдахін трикутний з карманом

Triangular canopy with a pocket

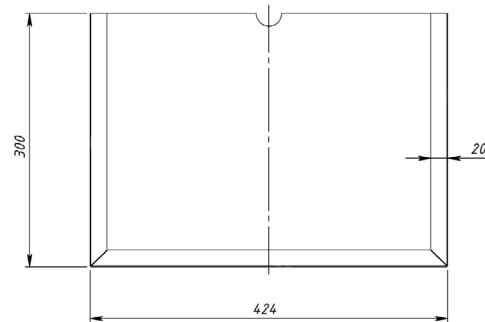
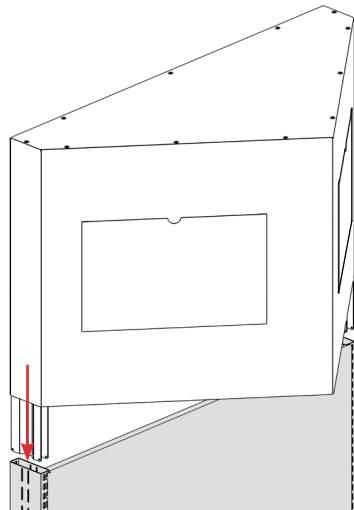
Балдахин треугольный с карманом

Baldachim trójkątny z kieszenią

Baldachin mit der Tasche dreieckig

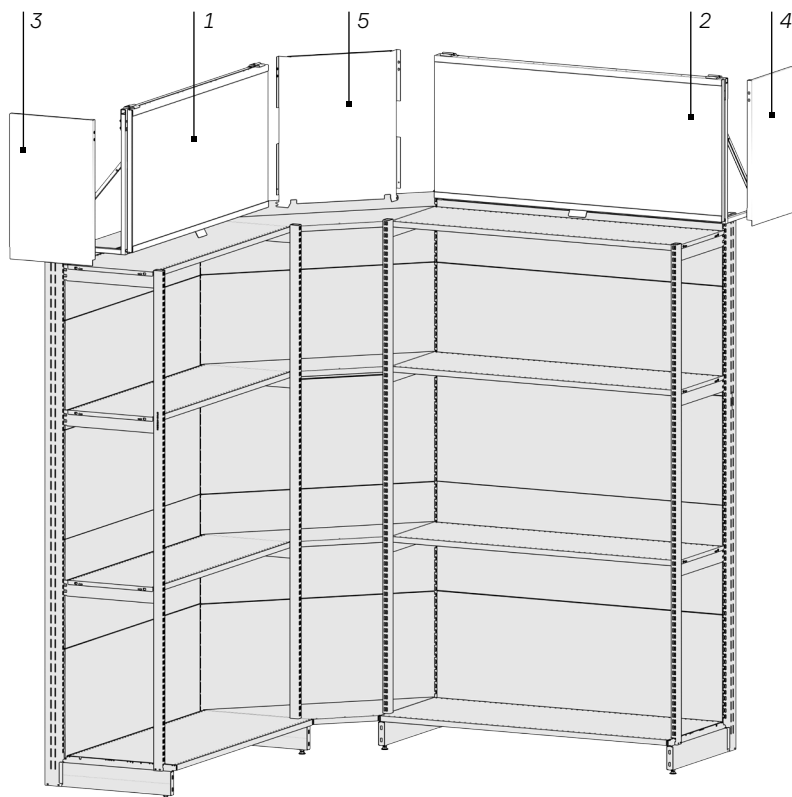


L	H	W	W ₁	Артикул • Item
1000	700	430	100	1042-916-xx
1330	700	430	100	1042-917-xx



Забудова з балдахінами • Shelvings with canopyies

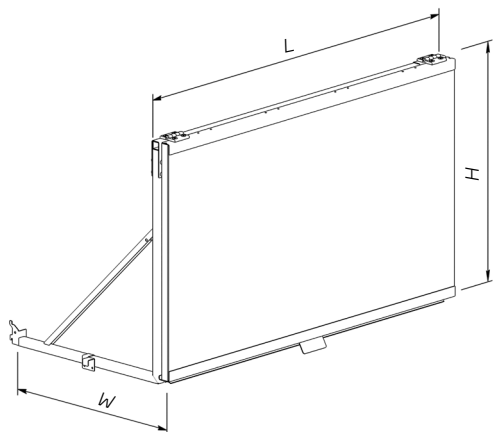
Застройка с балдахинами • Gondola z baldachimami • Aufbau mit Baldachine



№	Артикул Item	Код • Code		шт. units.
1	1095-045-xx	КМ БВП 600 500 1250 • КМ BVP	Балдахін • Canopy	1
2	1095-046-xx	КМ БВП 600 500 1330 • КМ BVP	Балдахін • Canopy	1
3	1095-994-xx	КМ БВК ЗГТ 600 500 L • КМ BVK ZGT	Заглушка балдахіна торцева • Canopy plug of gondola head	1
4	1095-993-xx	КМ БВК ЗГТ 600 500 R • КМ BVK ZGT	Заглушка балдахіна торцева • Canopy plug of gondola head	1
5	1040-295-xx	КМ ЗГЛ БЛД КТ 400 600 • КМ ZGL BLD КТ	Заглушка балдахіна кутова (кут внутрішній) • Internal angle canopy plug	1

КМ БВП (H,W,L)
КМ ВVP (H,W,L)
Балдахін • Санору

Балдахин • Baldachim • Baldachin



H	W	L	Артикул Item
600	400	665	1095-728-xx
600	400	1000	1095-729-xx
600	400	1250	1095-730-xx
600	400	1330	1095-731-xx
600	500	665	1095-043-xx
600	500	1000	1095-044-xx
600	500	1250	1095-045-xx
600	500	1330	1095-046-xx
600	600	665	1095-047-xx
600	600	1000	1095-048-xx
600	600	1250	1095-049-xx

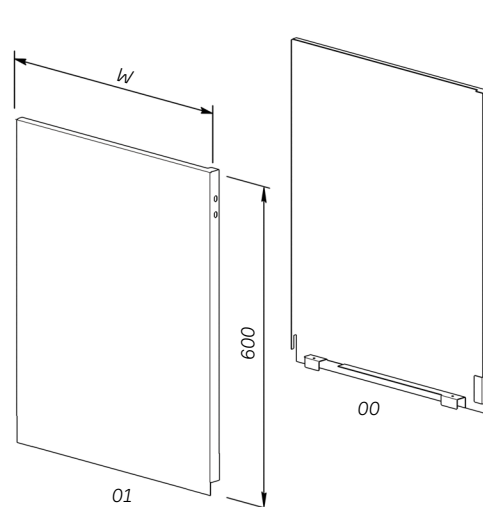
H	W	L	Артикул Item
600	600	1330	1095-050-xx
600	700	665	1095-734-xx
600	700	1000	1095-733-xx
600	700	1250	1095-735-xx
600	700	1330	1095-732-xx
800	400	665	1042-767-xx
800	400	1000	1042-768-xx
800	400	1250	1042-769-xx
800	400	1330	1042-770-xx
800	500	665	1042-759-xx
800	500	1000	1042-760-xx
800	500	1250	1042-761-xx
800	500	1330	1042-762-xx
800	600	665	1042-763-xx
800	600	1000	1042-764-xx
800	600	1250	1042-765-xx
800	600	1330	1042-766-xx
800	800	665	1042-536-xx
800	800	1000	1042-539-xx
800	800	1250	1042-540-xx
800	800	1330	1042-541-xx

КМ БВК ЗГТ 600 (W) R/L
КМ ВVK ZGT 600 (W) R/L
Заглушка балдахіна торцева
Санору plug of gondola head

Заглушка балдахина торцевая

Zaślepka baldachimu końcowa

Abdeckkappe des Baldachins für Gondelkopf



01 (L)		00 (R)	
W	Артикул • Item	W	Артикул • Item
400	1095-992-xx	400	1095-991-xx
500	1095-994-xx	500	1095-993-xx
600	1095-996-xx	600	1095-995-xx



Сумісна з КМ БВП 600 (W,L).
 Compatibility with KM BVP 600 (W,L).

КМ ЗГЛ БЛД КТ 400 600

KM ZGL BLD KT 400 600

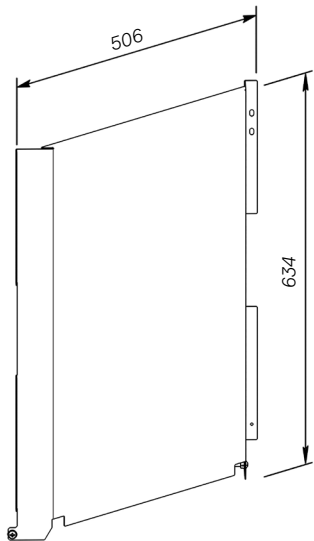
Заглушка балдахіна кутова (кут внутрішній)

Internal angle canopy plug

Заглушка балдахина угловая (угол внутренний)

Zaślepka baldachimu narożna (kąt wewnętrzny)

Abdeckkappe des Baldachins (Innereck)



Артикул • Item

1040-295-xx



Сумісна з КМ БВП 600 (W,L).

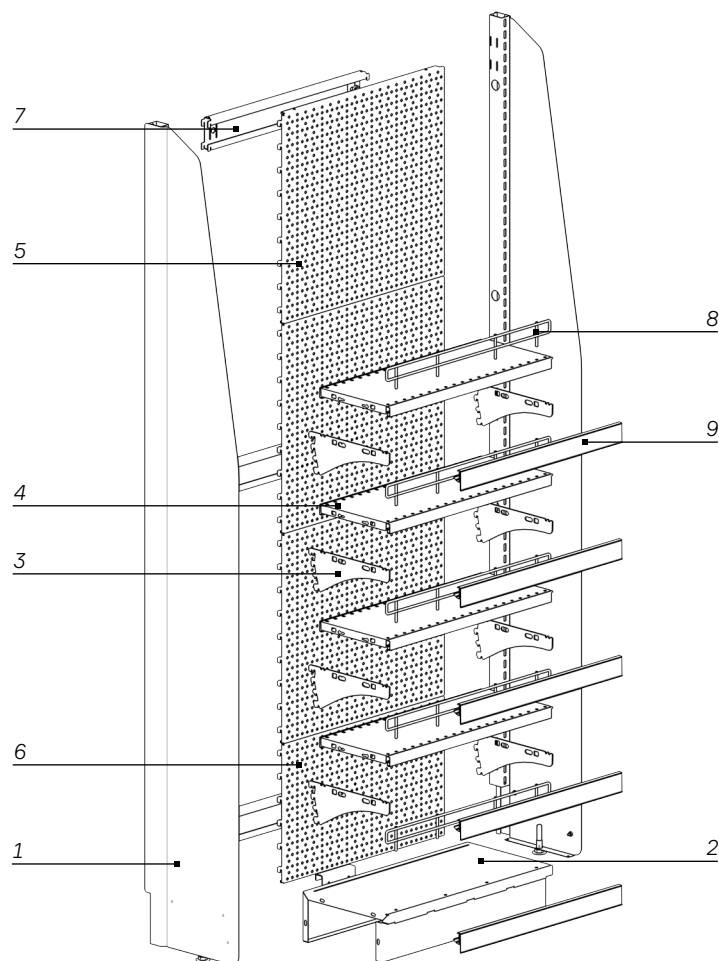
Compatibility with KM BVP 600 (W,L).

Торець торця • Sidecap

Торець торця • Regał boczny głowy gondoli • Seitenbehangständer

Торець торця економ • Sidecap ECO

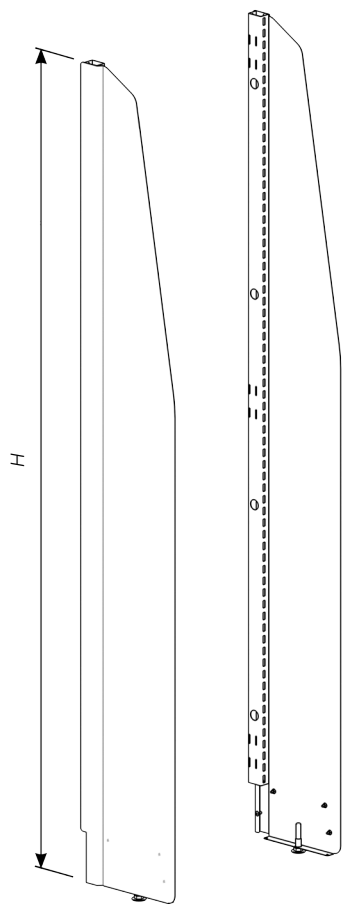
Торець торця Економ • Regał boczny głowy gondoli Ekonom • Seitenbehangständer Ekonom



№	Артикул Item	Код • Code		шт. units.	ст. page
1	1017-857-xx	KM BK TT EK 200 2082 • KM BK TT EK	Боковини торця торця економ • Lateral panel for sidecap ECO	1	153
2	1012-519-xx	KM TT ПДМ EK 200 400 500 • KM TT PDM EK	Подиум металевий торця торця економ • Metal plinth for sidecap ECO	1	154
3	1082-020-xx	KM KPY 200 • KM KRU	Кронштейн універсальний • Universal bracket	8	82
4	1012-650-xx	KM PE 200 500 • KM PE	Полиция економ • Shelf eco	4	60
5	1038-524-xx	KM CTP 02 400 500 • KM STP 02	Стінка задня перфорована • Perforated back panel	3	42
6	1038-516-xx	KM CTP 02 300 500 • KM STP 02	Стінка задня перфорована • Perforated back panel	1	42
7	1012-413-xx	KM RP FK TT 500 П • KM RP FK TT 500 R	Розпорка з фіксатором торця торця • Crossbar	3	153
8	1095-216-xx	KM BR 30 500 • KM BR	Бар'єр • Barriers	5	176
9	9966-973-04	ПЦ KM HP40 25 500 • PC KM NR40 25	Планка цінникова відкидна прозора • Transparent price holder for shelf	5	88

**КМ БК ТТ ЕК 200 (Н)
 КМ ВК ТТ ЕК 200 (Н)
 Боковини торця торця економ
 Lateral panel for sidecap ECO**

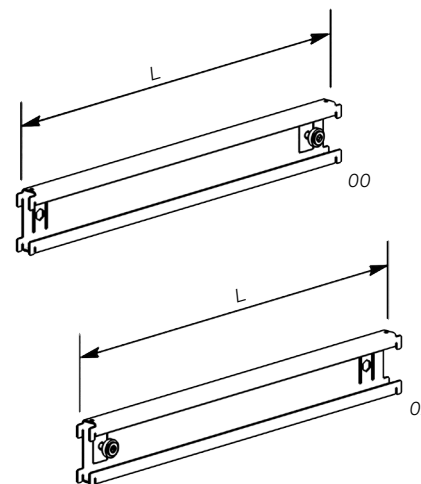
Боковины торца торца эконом
 Panele boczne regału końcowego
 Seitenteile für Gondelkopf



Н	Артикул • Item
1473	1017-855-xx
1625	1017-856-xx
1778	1017-857-xx
1930	1017-858-xx
2082	1012-467-xx
2235	1017-854-xx

**КМ РП ФК ТТ (L) Л/П
 КМ РР ФК ТТ (L) L/R
 Розпорка з фіксатором торця торця
 Crossbar**

Распорка с фиксатором торца торца
 Łączyna
 Verbindungssteg



	00 (R)		01 (L)
L	Артикул • Item	L	Артикул • Item
300	1017-802-xx	300	1017-803-xx
400	1017-800-xx	400	1017-801-xx
500	1012-413-xx	500	1012-415-xx
600	1017-794-xx	600	1017-795-xx
700	1017-798-xx	700	1017-799-xx

KM TT ПДМ ЕК 200 400 (L)

KM TT PDM EK 200 400 (L)

Подіум металевий торця торця

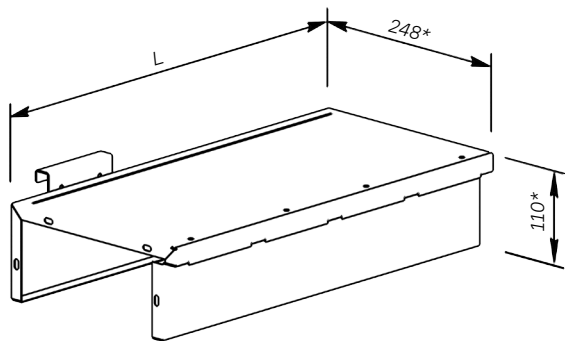
ЕКОНОМ

Base for sidecap

Подиум металлический торца торца эконом

Ośłona podestu

Sockelblende für Seitenbehängständer



L	Артикул • Item
300	1017-729-xx
400	1017-728-xx
500	1012-519-xx
600	1017-726-xx
700	1017-727-xx

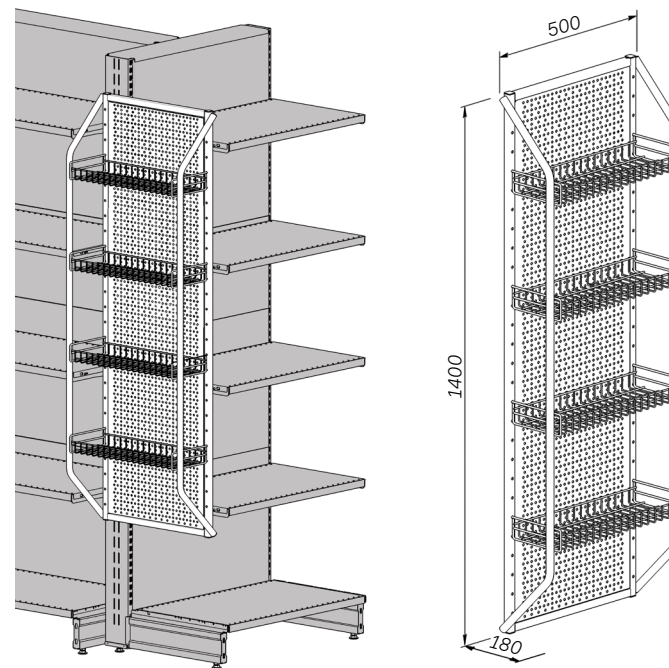
CR EK 500 1400 180

Експозитор

Sidecap for gondola head

Експозитор • Ekspozytor

Exposition



Артикул • Item

1043-947-xx



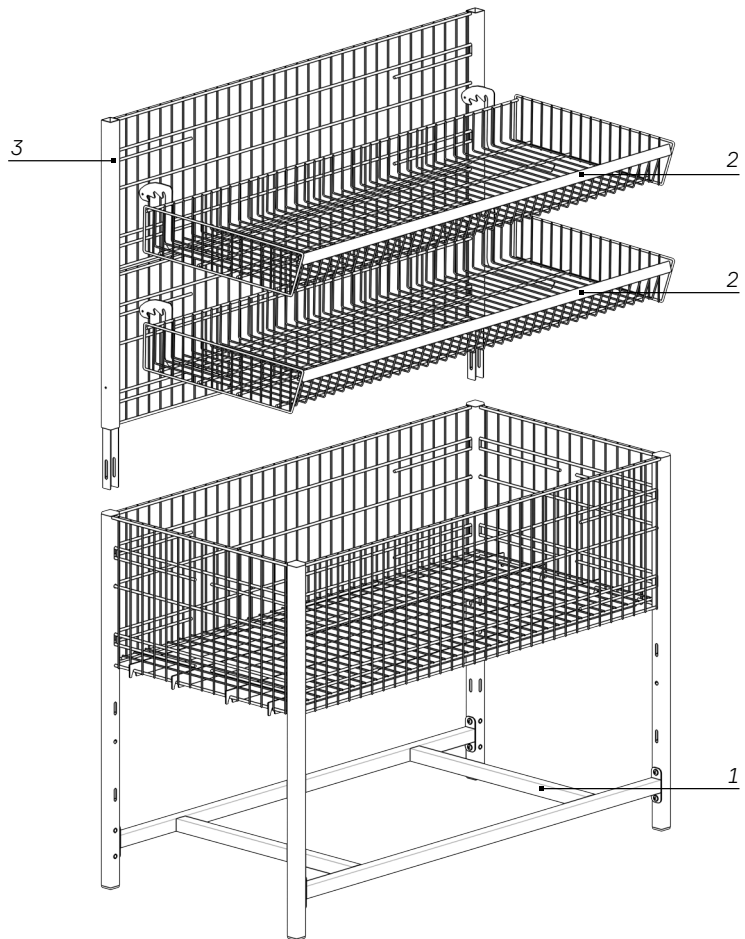
В комплект экспозитора входит 4 змінних кошики. • В комплект экспозитора входит 4 сменных корзины. • Included are 4 wire baskets. • Komplet ekspozytora zawiera 4 zmiennych kosza • Das Ausstellungsset enthält 4 Ersatzkasten.

Корзина презентаційна • Presentation basket

Корзина презентационная • Kosz prezentacyjny • Präsentationskorb

Корзина презентаційна з надставкою • Presentation basket with extension

Корзина презентационная с надстройкой • Kosz prezentacyjny z nadstawka • Präsentationskorb mit einer Erweiterung



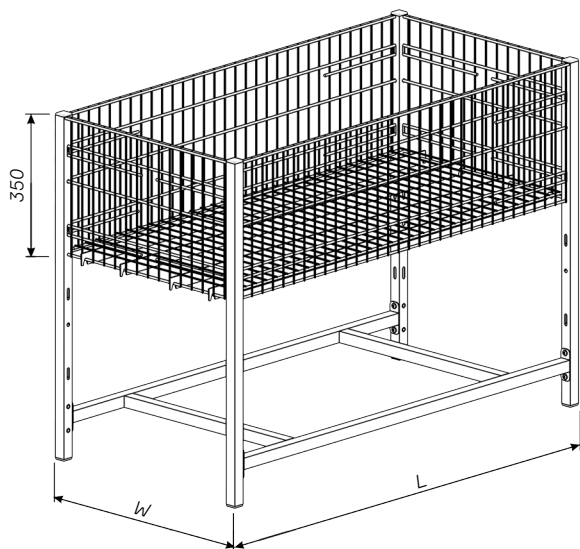
№	Артикул Item	Код • Code		шт. units.
1	1024-860-33	КМ КПН С 1200 600 350 • КМ КРН S	Корзина презентаційна • Wire basket	1
2	9980-329-04	ВЛ КП КН 48"-01 • ВЛ КР КН 48-01	Корзина навісна • Basket	2
3	9980-328-04	КМ КП Н 712 1200 • КМ КР N	Надставка • Superstructure	1

КМ КПН С (L,W) 350

КМ КРН S (L,W) 350

Корзина презентаційна • Wire basket

Корзина презентационная • Kosz prezentacyjny
Präsentationskorb



L	W	Артикул • Item
600	600	1024-856-33*
800	600	1024-854-33*
1200	600	1024-860-33*
1200	800	1024-855-33*



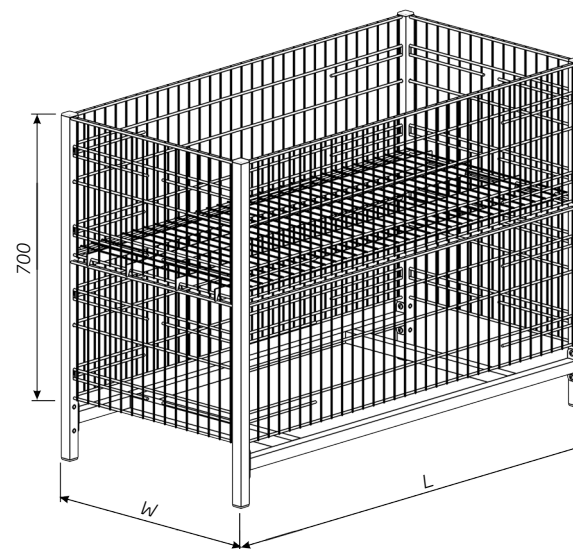
* Цинк
Zink

КМ КПН С (L,W) 700

КМ КРН S (L,W) 700

Корзина презентаційна • Wire basket

Корзина презентационная • Kosz prezentacyjny
Präsentationskorb

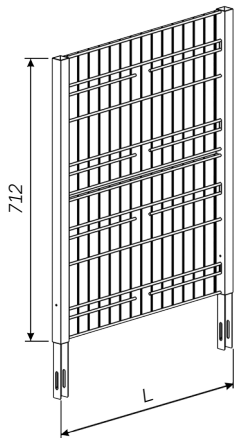


L	W	Артикул • Item
600	600	1024-859-33*
800	600	1024-857-33*
1200	600	1024-861-33*
1200	800	1024-858-33*



* Цинк
Zink

КМ КП Н 712 (L)
КМ КР Н 712 (L)
Надставка • Superstructure
 Надставка • Nadstawka
 Verlängerung

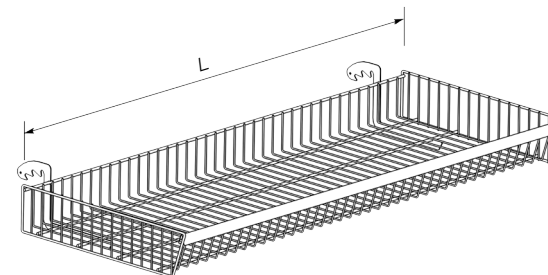


L	Артикул • Item
600	1046-246-33*
800	1046-247-33*
1200	9980-328-04*



* Цинк
Zink

КМ КП КН (L) 470 100
КМ КР КН (L) 470 100
Корзина навесна • Wire basket
 Корзина навесная • Kosz druciany • Gitterkorb



L	Артикул • Item
600	1046-249-33*
800	1046-248-33*
1200	9998-564-04*



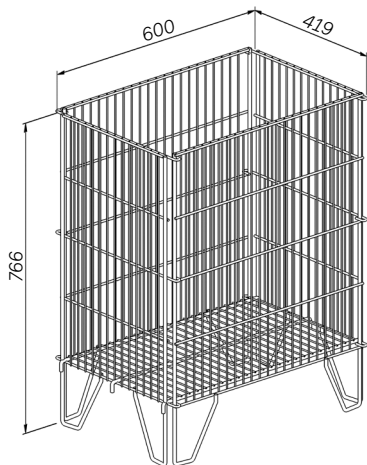
* Цинк
Zink

BL KPM 600 400

Корзина презентаційна

Wire basket

Корзина презентационная
Kos prezentacyjny
Präsentationskorb



Артикул • Item

9975-491-04



Максимальне навантаження 80кг.
Maximal weight 80kg.



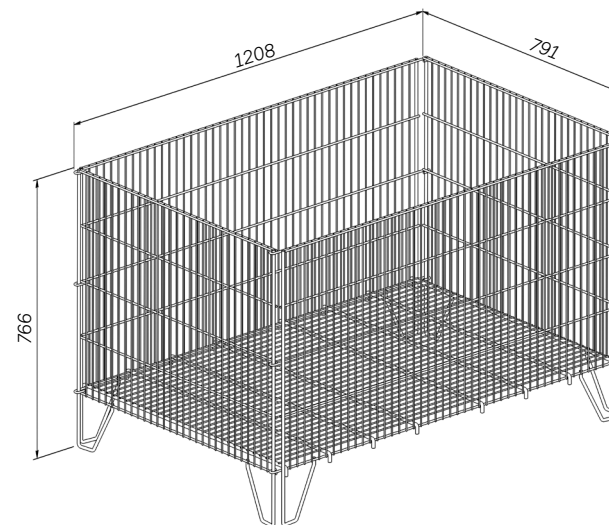
RAL 9006

BL KP 1200 800

Корзина презентаційна

Wire basket

Корзина презентационная
Kos prezentacyjny
Präsentationskorb



Артикул • Item

9975-490-04



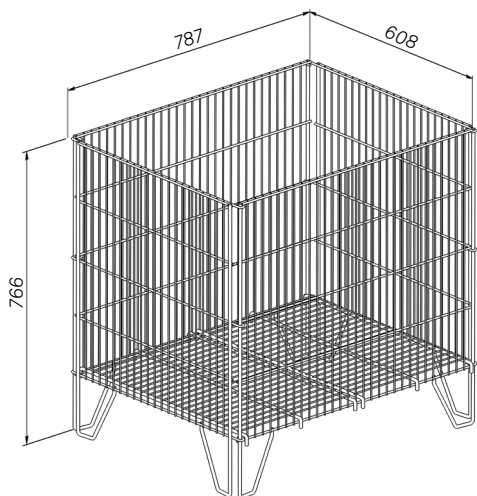
Максимальне навантаження 80кг.
Maximal weight 80kg.



RAL 9006

BL KP 600 800 Корзина презентаційна Wire basket

Корзина презентационная
Kos prezentacyjny
Präsentationskorb



Артикул • Item

9975-489-04



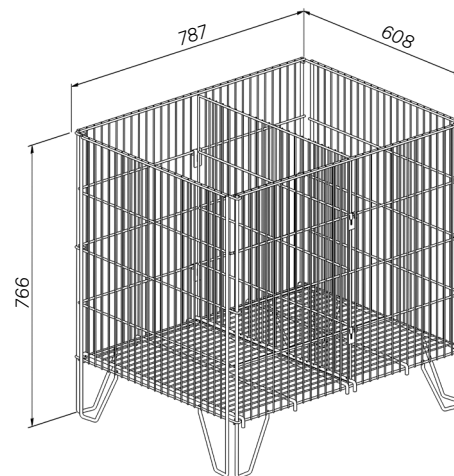
Максимальне навантаження 80кг.
Maximal weight 80kg.



RAL 9006

BL KP 600 800 P Корзина презентаційна з перегородкою Wire basket with divider

Корзина презентационная с перегородкой
Kosz prezentacyjny z przegrodą
Präsentationskorb mit Trennern



Артикул • Item

9975-680-04



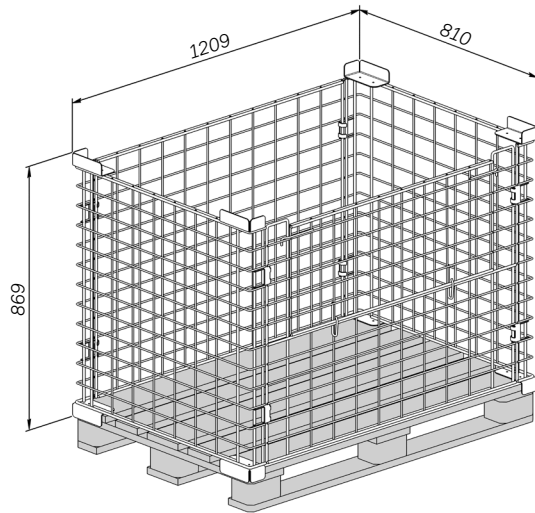
Максимальне навантаження 80кг.
Maximal weight 80kg.



RAL 9006

КМ КП 1200x800x900
КМ КР 1200x800x900
Контейнер палетний
Pallet container

Контейнер палетний • Kontener paletowy
Palettenbox



Артикул • Item

9969-494-04



Звертатися до продукт менеджера відповідного ринку за додатковою інформацією про навантаження. • Please contact with responsible Product Manager, according to the market, for additional information about the loading.

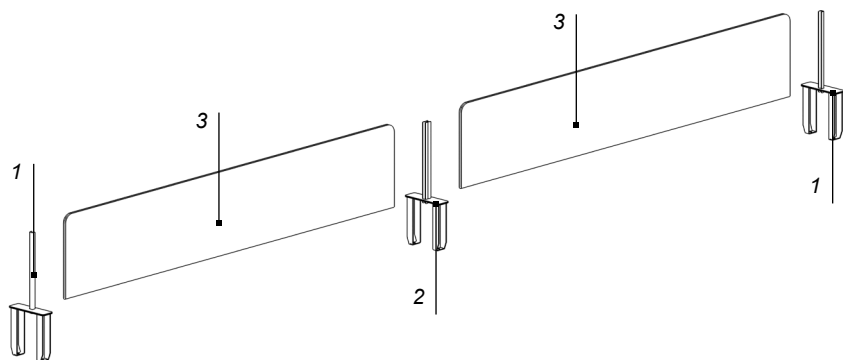
Реклама • Advertising panel

Реклама • Reklama • Werbetafel

Рекламна вставка • Advertising insert

Рекламная вставка • Wkładka reklamowa

Werbungseinlage



№	Артикул Item	Код • Code		шт. units.
1	1044-209-xx	KM СТРК 100 180 1 • KM STRK	Стойка рекламна кінцева • Advertising end superstructure	2
2	1044-213-xx	KM СТРК 100 180 2 • KM STRK	Стойка рекламна внутрішня Advertising middle superstructure	1
3	1044-974-00	KM ВПР 200 1000 • KM VPR	Вставка прозора панелі рекламної Transparent insert for advertising panel	2

KM СТРК (W,H) 2 • KM STRK (W,H) 2

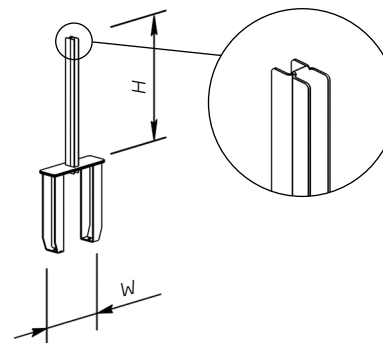
Стойка рекламна внутрішня

Advertising middle superstructure

Стойка рекламная внутренняя

Stojak reklamowy wewnętrzny

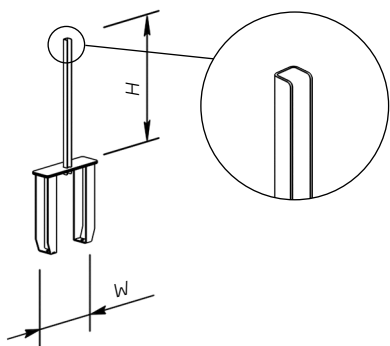
Werbungsständer innen



W	H	Артикул • Item
40	70	1042-399-xx
60	70	1042-400-xx
80	70	1042-401-xx
100	70	1042-402-xx
40	180	1044-210-xx
60	180	1044-211-xx
80	180	1044-212-xx
100	180	1044-213-xx

КМ СТРК (W,H) 1 • КМ STRK (W,H) 1
Стойка рекламна кінцева
Advertising end superstructure

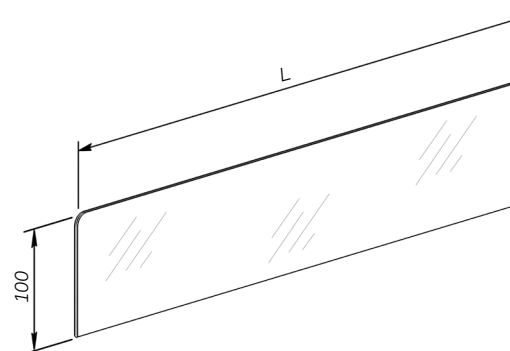
Стойка рекламная конечная
 Stojak reklamowy końcowy
 Werbungsständer Ende



W	H	Артикул • Item
40	70	1042-395-xx
60	70	1042-396-xx
80	70	1042-397-xx
100	70	1042-398-xx
40	180	1044-206-xx
60	180	1044-207-xx
80	180	1044-208-xx
100	180	1044-209-xx

КМ ВПР (H,L) • КМ VPR (H,L)
Вставка прозора панелі рекламної
Transparent insert for advertising
panel

Вставка прозачная панели рекламной
 Wkładka przejrzysta panela reklamowego
 Durchsichtige Einlage für Werbepanel

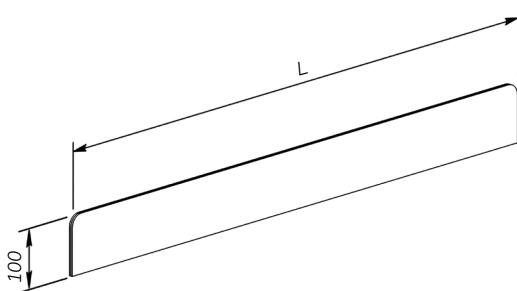


H	L	Артикул • Item
150	665	1046-324-00
150	1000	1046-327-00
150	1250	1046-328-00
150	1330	1046-330-00
200	665	1044-971-00
200	1000	1044-974-00
200	1250	1044-975-00
200	1330	1044-976-00



Матеріал акрил 6мм.
 Material acrylic 6mm.

КМ РП VCO 100 (L)
КМ RP VSO 100 (L)
Вставка одинарна • Single insert
Вставка одинарная • Wkładka pojedyncza
Verstellbarer Fuß Single

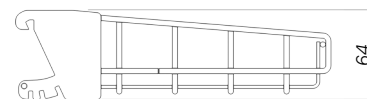
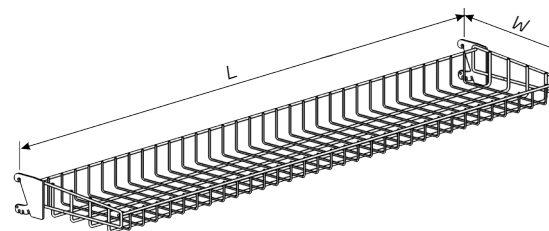


L	Артикул • Item
665	1044-446-00
1000	1044-448-00
1250	1044-449-00
1330	1044-450-00



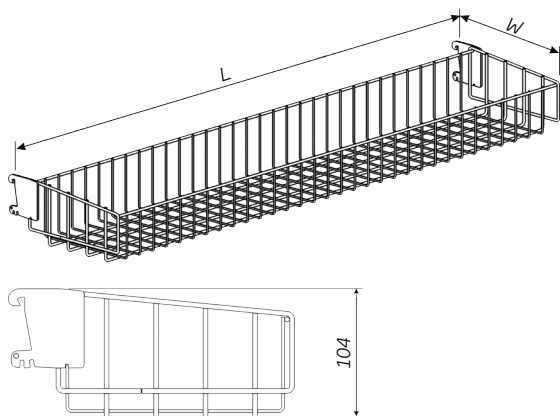
Матеріал 2 панелі ПВХ.
 Material 2 PVC panels.

КМ KZ STR (W) 65 (L)
Корзина • Basket
Корзина • Kosz • Korb



W	L	Артикул • Item
200	185	1024-188-xx
200	500	1024-181-xx
200	600	1024-182-xx
200	665	1024-183-xx
200	800	1024-186-xx
200	1000	1024-187-xx
250	500	1024-210-xx
250	600	1024-211-xx
250	665	1024-212-xx
250	800	1024-213-xx
250	1000	1024-214-xx
300	500	1024-215-xx
300	600	1024-216-xx
300	665	1024-217-xx
300	800	1024-218-xx
300	1000	1024-219-xx

КМ KZ STR (W) 105 (L) Корзина • Basket Корзина • Kosz • Korb



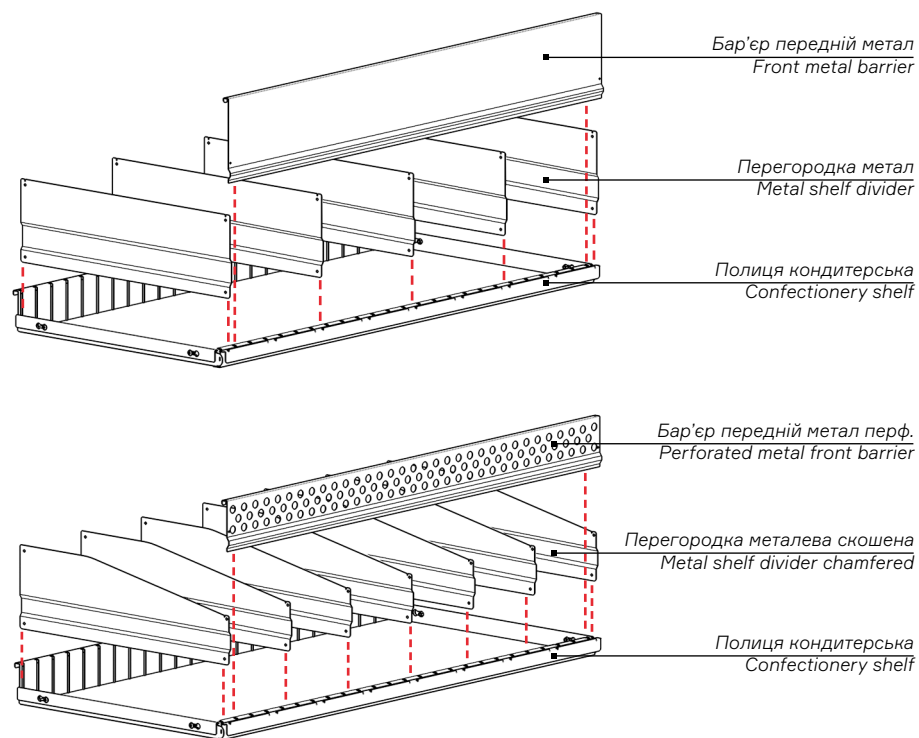
W	L	Артикул • Item
200	500	1024-220-xx
200	600	1024-221-xx
200	665	1024-222-xx
200	800	1024-223-xx
200	1000	1024-224-xx
250	500	1024-225-xx
250	600	1024-226-xx
250	665	1024-227-xx
250	800	1024-228-xx
250	1000	1024-229-xx
300	500	1024-234-xx
300	600	1024-235-xx
300	665	1024-236-xx
300	800	1024-237-xx
300	1000	1024-238-xx

Полиці спеціального призначення • Special purpose shelves

Полки специального назначения • Półki zastosowania specjalnego • Fachboden für Sonderzwecke

Полиця кондитерська Confectionery shelf

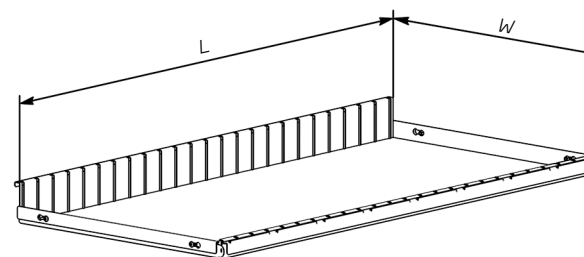
Полка кондитерская • Półka na słodycze
Fachboden für Süßwaren



КМ ПК (W,L) • КМ РК (W,L)

Полиця кондитерська Confectionery shelf

Полка кондитерская • Półka na słodycze
Fachboden für Süßwaren



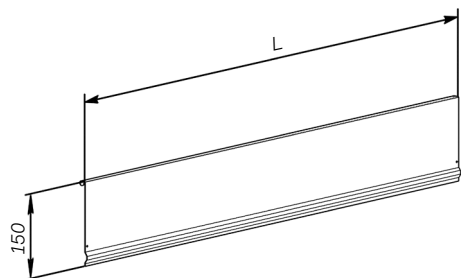
W	L	Артикул • Item
300	665	1084-278-xx
300	1000	1084-279-xx
300	1250	1084-268-xx
300	1330	1084-269-xx
400	665	1084-270-xx
400	1000	1084-271-xx
400	1250	1084-272-xx
400	1330	1084-273-xx
500	665	1084-274-xx
500	1000	1084-275-xx
500	1250	1084-276-xx
500	1330	1084-277-xx
600	665	1084-280-xx
600	1000	1084-281-xx
600	1250	1084-282-xx
600	1330	1084-283-xx



Сумісна з ПЦ КМ НР40 25
Compatibility with PC KM NR40 25.

КМ БРМ (L) • КМ BRM (L)
Бар'єр металевий передній
Front metal barrier

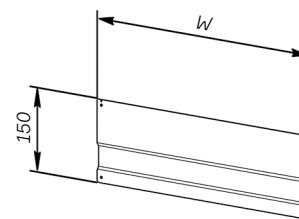
Барьер металлический передний • Bariierka metalowa
 Frontbarriere Metall



L	Артикул • Item
665	1084-285-xx
1000	1084-286-xx
1250	1084-287-xx
1330	1084-288-xx

КМ ПРМ (W) • КМ PRM (W)
Перегородка металла
Metal shelf divider

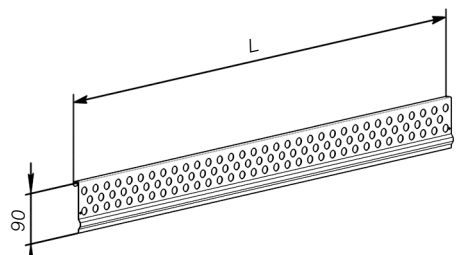
Перегородка металлическая • Rozdzielacz półki metalowej
 Fachtrenner Metall



W	Артикул • Item
300	1084-290-xx
400	1084-291-xx
500	1084-292-xx
600	1084-293-xx

КМ БРМП 90 (L) • КМ BRMP 90 (L)
Бар'єр металевий передній
перфорований
Perforated metal front barrier

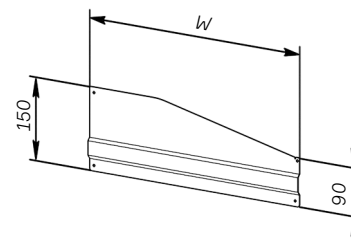
Барьер металлический передний перфорированный
 Bariierka metalowa perforowana
 Frontbarriere Metall gelocht



L	Артикул • Item
665	1084-080-xx
1000	1084-081-xx
1250	1084-082-xx
1330	1084-083-xx

КМ ПРМ СК (W) • КМ PRM SK (W)
Перегородка металла скошена
Metal shelf divider chamfered

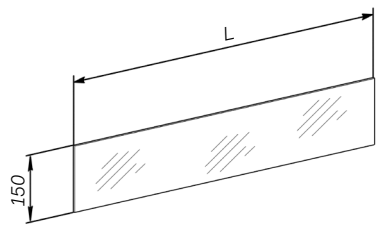
Перегородка металлическая скошенная
 Metalowy rozdzielacz półki skośny
 Fachtrenner Metall abgeschrägt



W	Артикул • Item
300	1084-460-xx
400	1084-462-xx
500	1084-464-xx
600	1084-466-xx

КМ БРА (L) • КМ BRA (L) Бар'єр передній акриловий Acrylic front barrier

Барьер передний акриловый • Bariierka akrylowa
Frontbarriere Acryl



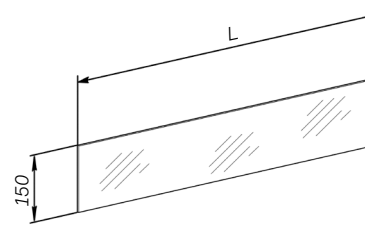
L	Артикул • Item
665	1084-250-00
1000	1084-251-00
1250	1084-252-00
1330	1084-253-00



Акрил прозорий 5мм.
Transparent acryl 5mm.

КМ БРС (L) • КМ BRS (L) Бар'єр передній скляний Glass front barrier

Барьер передний стеклянный • Bariierka szklana
Frontbarriere Glas



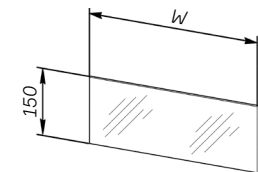
L	Артикул • Item
665	1084-254-00
1000	1084-255-00
1250	1084-256-00
1330	1084-257-00



Скло не гартоване прозоре 5мм.
Simple transparent glass 5mm.

КМ ПРА (W) • КМ PRA (W) Перегородка акрилова Acrylic shelf divider

Перегородка акрил • Bariierka akrylowa
Frontbarriere Acryla



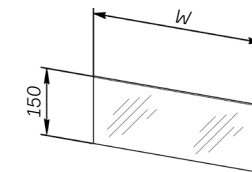
W	Артикул • Item
300	1084-262-00
400	1084-263-00
500	1084-264-00
600	1084-265-00



Акрил прозорий 5мм.
Transparent acryl 5mm.

КМ ПРС (W) • КМ PRS (W) Перегородка скляна Glass shelf divider

Перегородка стеклянная • Szklany rozdzielacz półki
Fachtrenner Glas



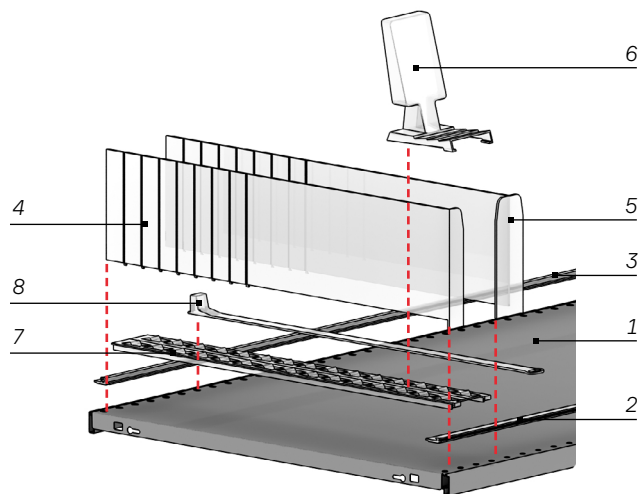
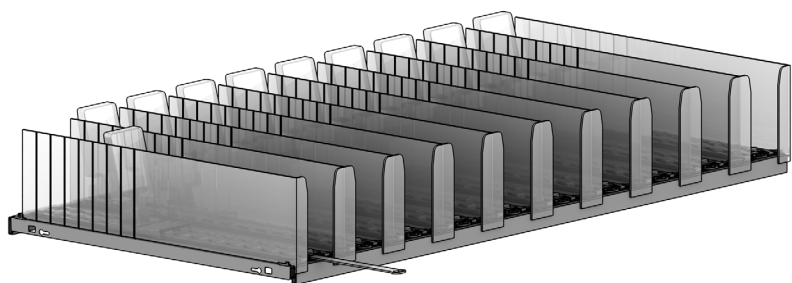
W	Артикул • Item
300	1084-258-00
400	1084-259-00
500	1084-260-00
600	1084-261-00



Скло не гартоване прозоре 5мм.
Simple transparent glass 5mm.

Полиця для шоколаду • Shelf for chocolate

Полка для шоколада • Półki na czekoladę • Schokoladenregal



№	Артикул Item	Код • Code		шт. units.
1	1081-370-xx	КМ ПП 600 1330 • КМ РР	Полиця • Shelf	1
2	3002-500-92	ОРВ таТР9 W 1330	Профіль монтажний прозорий Transparent mounting strip	1
3	3002-500-19	ОВР+ таТР19 W 1330	Профіль пластиковий самоклеючий Adhesive plastic strip	1
4	3002-360-06	Оптiмал -OPT-AVD120BL le0385-0585	Пластиковий розмежувач (з прямим кутником)Plastic divider	2
5 *	3002-500-18	OPT-AVD120BT HB W 0385-0585	Пластиковий розмежувач з Т-подібним обмежувачем з прямим кутником Plastic divider with T-front stopper	
6 **	3002-500-94	OPRS L65 W130	Опора для підставки для шоколаду задня пластикова • Chocolate back support	
7 **	3002-500-96	OPRL-PIN W 0485-0488	Пристрій для ручної подачі товару пластиковий прозорий • Manual feeding tool	
8 **	3002-500-93	OPSS 0285 le0485	Підставка для шоколаду • Chocolate support device	

* - в залежності від ширини плитки шоколаду котра там ставиться та довжини секції:

5) Пластиковий розмежувач з Т-подібним обмежувачем з прямим кутником_ OPT-AVD120BT HB W 0385-0585

5*) Пластиковий розмежувач з Т-подібним обмежувачем із скошн. кутн. _OPT-AVD120BT+ 0385 le0585

** - в залежності від кількості секцій створених за умов (5 *) у відношенні 1 до 1:

- Опора для підставки для шоколаду задня пластикова_ OPRS L65 W130

- Пристрій для ручної подачі товару пластиковий прозорий_ OPRL-PIN W 0485-0488

- Підставка для шоколаду_ OPSS 0285 le0485

• * - In accordance to width chocolate bar and width of shelving

5) Plastic divider with T-type front straight stopper OPT-AVD120BT HB W 0385-0585

5*) Plastic divider with T-type front bevel stopper _OPT-AVD120BT+ 0385 le0585

** - In accordance to quantity of sections created with conditions (5 *) in order 1 to 1:

- Chocolate back support OPRS L65 W130

- Manual feeding transparent plastic tool OPRL-PIN W 0485-0488»

- Chocolate support device OPSS 0285 le0485

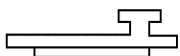
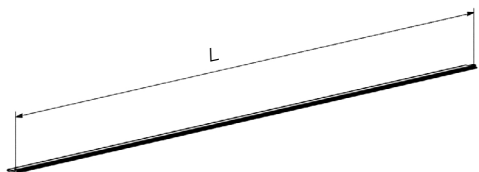
OPB taTP9 (W)

Профіль монтажний прозорий Transparent mounting strip

Профиль монтажный прозрачный

Przezroczysta taśma montażowa

Montageband, transparent



L	Артикул • Item
1330	3002-500-92

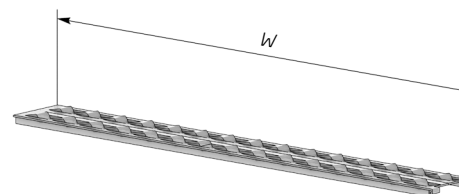
OPRL-PIN (W)

Пристрій для ручної подачі товару Manual feeding tool

Устройство для ручной подачи товара

Urządzenie dla ręcznego podania towaru

Halterung Warenvorschub



W	Артикул • Item
385	3002-500-95
389	
485	3002-500-96
488	

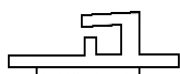
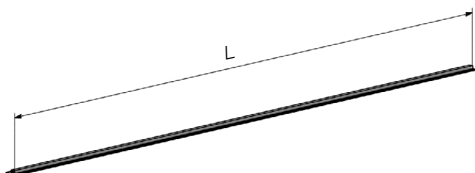
OBR+ taTP19 (W)

Профіль пластиковий самоклеючий Adhesive plastic strip

Профиль пластиковый самоклеющийся

Plastikowa taśma klejąca

Plastik-Klebeband



L	Артикул • Item
1330	3002-500-19

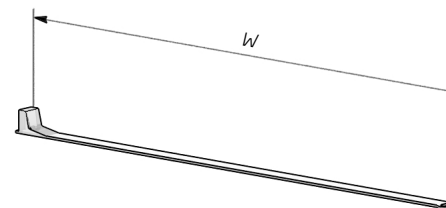
OPSS 0285 le0485

Підставка для шоколаду Chocolate support device

Подставка для шоколада

Urządzenie podtrzymujące czekoladę

Führungsschiene Warenvorschub



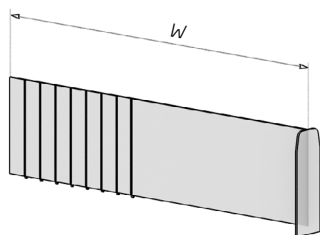
W	Артикул • Item
285	3002-500-93
485	

OPT-AVD12OBT12 (W)
Розмежувач пластиковий з
T-подібним обмежувачем
Plastic divider with T-front stopper

Разграничитель пластиковый с T-образным ограничителем

Przegroda plastikowa z przednim zatrzymaniem

T-Fachtrenner Kunststoff



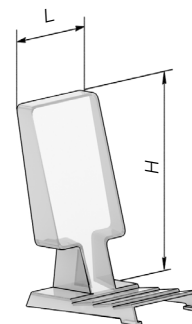
W	Артикул • Item
285	3002-362-22
485	
385	3002-500-18
585	

OPRS (L,W)
Опора для подставки для шоколада
задняя
Chocolate back support

Опора для подставки для шоколада задняя

Wspronik dla czekolady

Warenvorschub



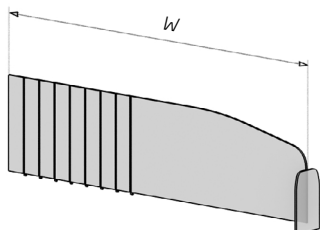
H	L	Артикул • Item
130	65	3002-500-94

OPT-AVD12OBT (W)
Розмежувач пластиковий зі скоше-
ним кутником
Plastic divider with inclined angle

Разграничитель пластиковый со скошенным углом

Przegroda pochyla pochylona pod kątem

Fachtrenner Kunststoff, schräg



W	Артикул • Item
285	3002-362-19
485	
385	4001-067-99
585	

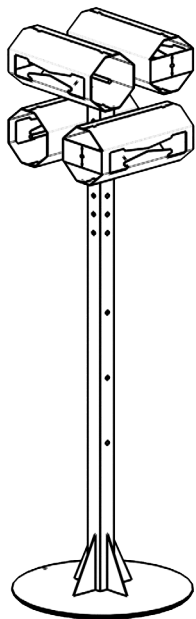
Тримач пакетів • Package holder

Держатель пакетов • Uchwyty na reklamówki • Taschenhalter

PT ST TR 370 1200

Стійка під пакети
Stand for packages

Стойка под пакеты х4 • Stojak pod reklamówki
Tütenständer



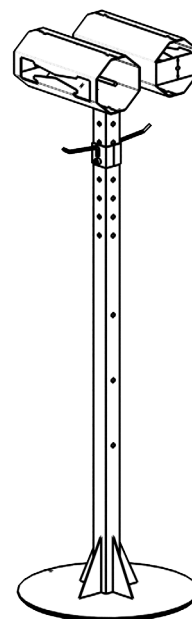
Артикул • Item

1047-901-xx

PT ST VSHO TR 370 1200

Стійка під пакети
Stand for packages

Стойка под пакеты х2 • Stojak pod reklamówki
Tütenständer



Артикул • Item

1047-906-xx

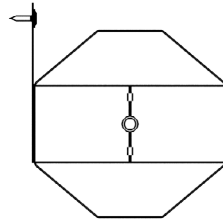
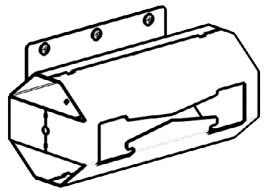
ДТ ТРП К 300 • DT TRP K 300

Тримач пакетів

Package holder

Держатель пакетов • Uchwyt reklamówek

Tütenhalter



Артикул • Item

9990-938-12

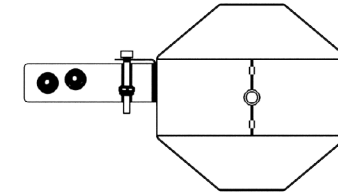
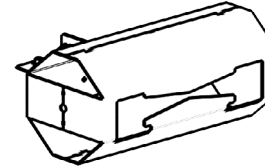
FR TRP PL 300

Тримач пакетів на полицю

Package holder

Держатель пакетов напольку • Uchwyt reklamówek

Tütenhalter



Артикул • Item

9975-828-04

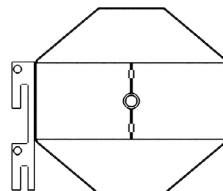
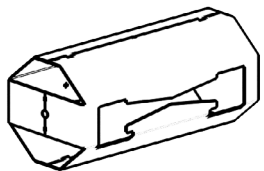
BL TRP 110 135 250

Тримач пакетів

Package holder

Держатель пакетов • Uchwyt reklamówek

Tütenhalter



Артикул • Item

1092-115-04

Аксессуары • Accessories

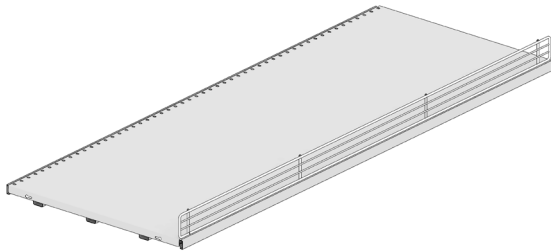
Аксессуары • Akcesoria • Zubehör

Бар'єри та перегородки • Barriers and dividers

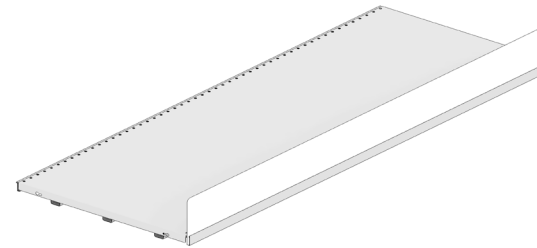
Барьеры и перегородки • Barierki i przegrody

Barrieren & Fachtrenner

Кріплення бар'єра на полицю пряму • Крепление барьера на полку прямую • Barrier fixation on the shelf • Mocowanie barierki na półce • Frontgitter für Fachboden, gerade



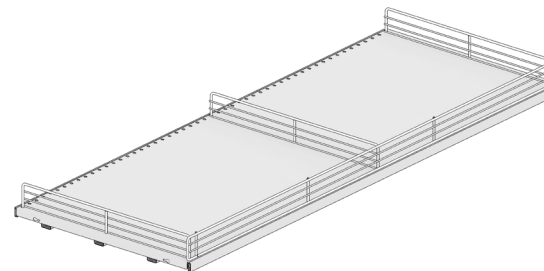
Кріплення бар'єра на полицю пряму • Крепление барьера на полку прямую • Barrier fixation on the shelf • Mocowanie barierki na półce • Frontgitter für Fachboden, gerade



Кріплення бар'єра на полицю торцеву • Крепление барьера на полку торцевую • Barrier fixation on the round shelf • Mocowanie barierki na półce okrągłej • Frontgitter für halbrunden Fachboden



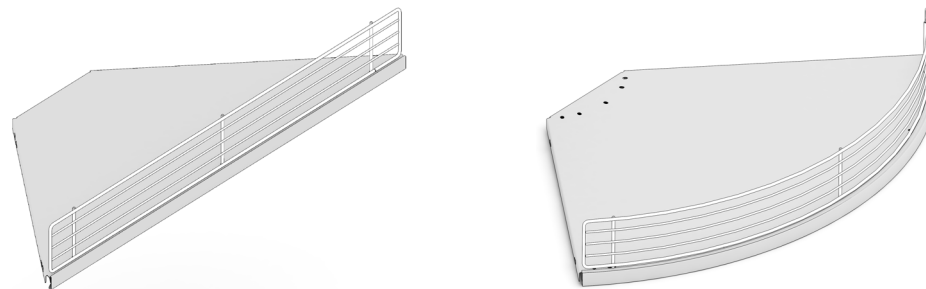
Кріплення перегородок на полицю пряму • Крепление перегородок на полку прямую • Shelf divider fixation on the shelf • Mocowanie przegrody półki • Fachtrenner Gitter



Кріплення бар'єра на полицю кутову внутрішню • Крепление барьера на полку угловую внутреннюю • Barrier fixation on the internal corner shelf • Mocowanie barierki na półce wewnętrznej narożnej • Frontgitter für Fachboden mit Innenwinkel



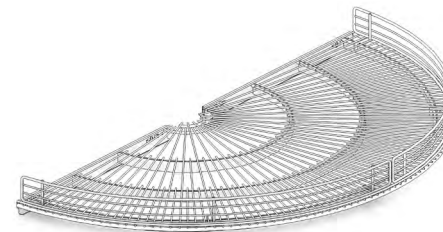
Кріплення бар'єра на полицю кутову зовнішню • Крепление барьера на полку угловую внешнюю • Barrier fixation on the external corner shelf • Mocowanie barierki na półce zewnętrznej narożnej • Frontgitter für Fachboden mit Außenwinkel



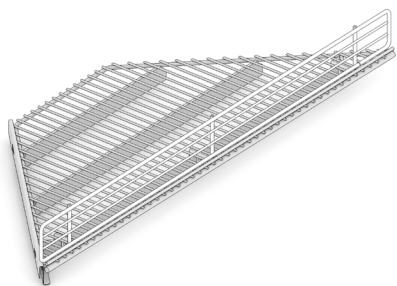
Кріплення бар'єра на полицю решіткову пряму • Крепление барьера на полку решетчатую прямую • Barrier fixation on the wire shelf • Mocowanie barierki na półce drucianej • Frontgitter für Gitterfachboden



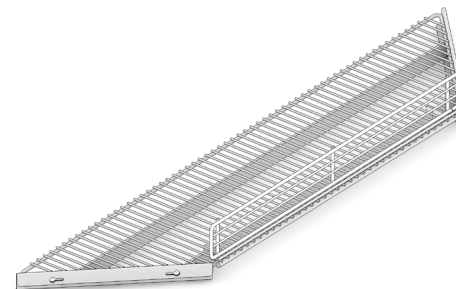
Кріплення бар'єра на полицю торцеву решіткову • Крепление барьера на полку торцевую решетчатую • Barrier fixation on the round wire shelf • Mocowanie barierki na półce okrągłej drucianej • Frontgitter für halbrunden Gitterfachboden



Кріплення бар'єра на полицю решіткову кутову • Крепление барьера на полку решетчатую угловую • Barrier fixation on the wire corner shelf • Mocowanie barierki na półce drucianej narożnej • Frontgitter für Eckgitterfachboden



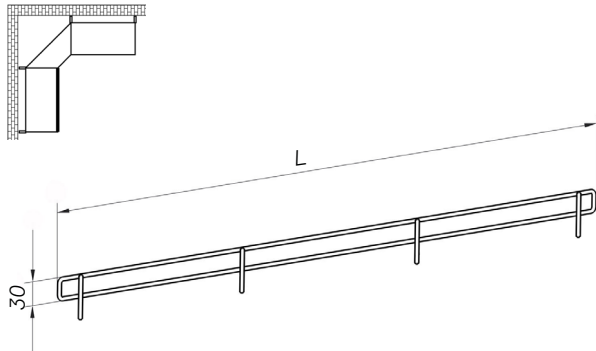
Кріплення бар'єра на полицю решіткову кутову • Крепление барьера на полку решетчатую угловую • Barrier fixation on the wire corner shelf • Mocowanie barierki na półce drucianej narożnej • Frontgitter für Eckgitterfachboden



КМ БР 30 (L) • КМ ВР 30 (L)

Бар'єр • Barrier

Барьер • Variierka • Drahtfrontgitter

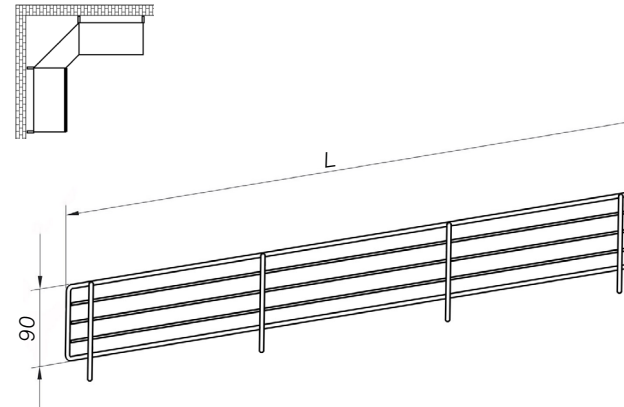


L	Артикул • Item
665	1083-492-xx
1000	1083-493-xx
1250	1083-494-xx
1330	1083-495-xx

КМ БР 90 (L) • КМ ВР 90 (L)

Бар'єр • Barrier

Барьер • Variierka • Drahtfrontgitter

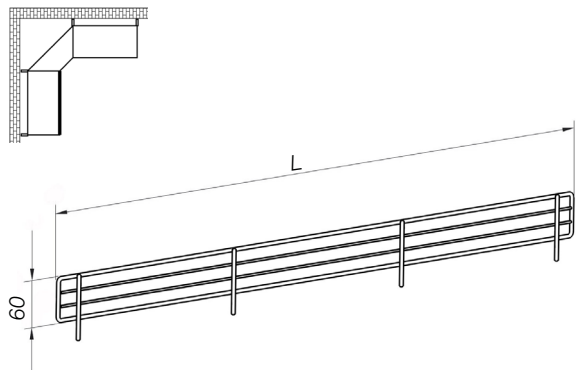


L	Артикул • Item
665	1082-360-xx
1000	1082-361-xx
1250	1082-362-xx
1330	1082-363-xx

КМ БР 60 (L) • КМ ВР 60 (L)

Бар'єр • Barrier

Барьер • Variierka • Drahtfrontgitter



L	Артикул • Item
665	1081-202-xx
1000	1081-203-xx
1250	1081-204-xx
1330	1081-205-xx

КМ БРКВ 90 30 (W)

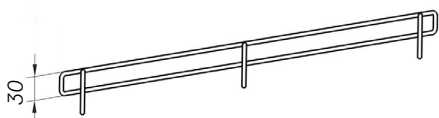
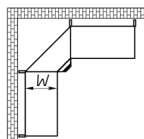
КМ BRKV 90 30 (W)

**Бар'єр полиці кутової внутрішньої
Internal corner shelf barrier**

Барьер полки угловой внутренней

Barierka wewnętrznej narożnej półki

Frontgitter für Fachboden, Inneneck



W	Артикул • Item
200	1083-566-xx
300	1083-567-xx
400	1083-568-xx
500	1083-569-xx
600	1083-570-xx

КМ БРКВ 90 90 (W)

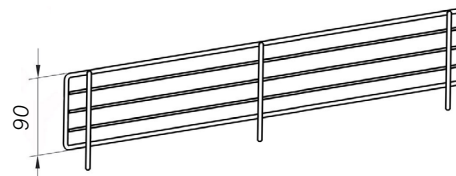
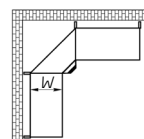
КМ BRKV 90 90(W)

**Бар'єр полиці кутової внутрішньої
Internal corner shelf barrier**

Барьер полки угловой внутренней

Barierka wewnętrznej narożnej półki

Frontgitter für Fachboden, Inneneck



W	Артикул • Item
200	1082-717-xx
300	1082-718-xx
400	1082-719-xx
500	1082-720-xx
600	1082-721-xx

КМ БРКВ 90 60 (W)

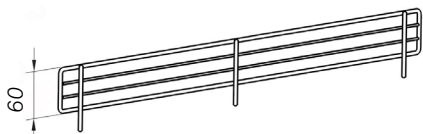
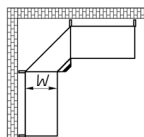
КМ BRKV 90 60 (W)

**Бар'єр полиці кутової внутрішньої
Internal corner shelf barrier**

Барьер полки угловой внутренней

Barierka wewnętrznej narożnej półki

Frontgitter für Fachboden, Inneneck



W	Артикул • Item
200	1082-706-xx
300	1082-707-xx
400	1082-708-xx
500	1082-709-xx
600	1082-710-xx

КМ БРКЗП 90 30 (W)

КМ ВРКЗР 90 30 (W)

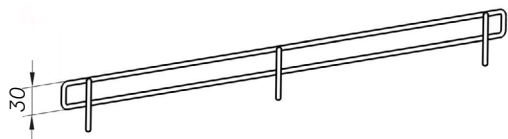
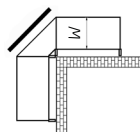
**Бар'єр полиці кутової зовнішньої
прямої**

Straight external corner shelf barrier

Барьер полки угловой внешней прямой

Bariierka zewnętrznej narożnej półki prostej

Absperrgitter für Fachboden, Außeneck, gerade



W	Артикул • Item
200	1083-464-xx
300	1083-465-xx
400	1083-466-xx
500	1083-479-xx
600	1083-480-xx
700	1083-481-xx

КМ БРКЗП 90 60 (W)

КМ ВРКЗР 90 60 (W)

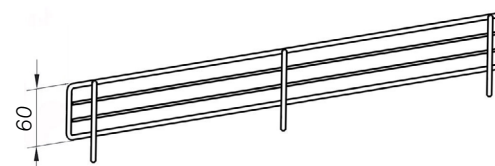
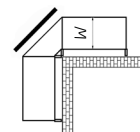
**Бар'єр полиці кутової зовнішньої
прямої**

Straight external corner shelf barrier

Барьер полки угловой внешней прямой

Bariierka zewnętrznej narożnej półki prostej

Absperrgitter für Fachboden, Außeneck, gerade



W	Артикул • Item
200	1082-754-xx
300	1082-755-xx
400	1082-756-xx
500	1082-757-xx
600	1082-758-xx
700	1082-759-xx

КМ БРКЗП 90 90 (W)

КМ BRKZP 90 90 (W)

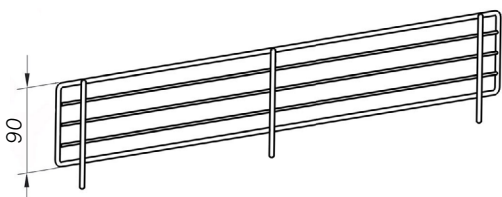
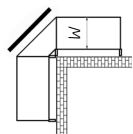
**Бар'єр полиці кутової зовнішньої
прямої**

Straight external corner shelf barrier

Барьер полки угловой внешней прямой

Barierka zewnętrznej narożnej półki prostej

Absperrgitter für Fachboden, Außeneck, gerade



W	Артикул • Item
200	1082-760-xx
300	1082-761-xx
400	1082-762-xx
500	1082-763-xx
600	1082-764-xx
700	1082-765-xx

КМ БРКЗ 90 30 (W)

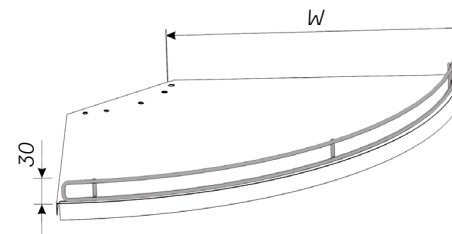
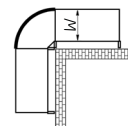
КМ BRKZ 90 30 (W)

**Бар'єр полиці кутової зовнішньої
External corner shelf barrier**

Барьер полки угловой внешней

Barierka zewnętrznej narożnej półki

Frontgitter für Fachboden, Außeneck, rund



W	Артикул • Item
300	1083-497-xx
400	1083-498-xx
500	1083-499-xx
600	1083-500-xx

КМ БРКЗ 90 60 (W)

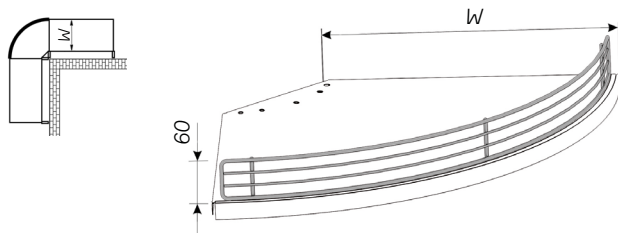
КМ BRKZ 90 60 (W)

Бар'єр полиці кутової зовнішньої
External corner shelf barrier

Барьер полки угловой внешней

Bariierka zewnętrznej narożnej półki

Frontgitter für Fachboden, Außeneck, rund



W	Артикул • Item
300	1083-501-xx
400	1083-502-xx
500	1083-503-xx
600	1083-504-xx

КМ БРКЗ 90 90 (W)

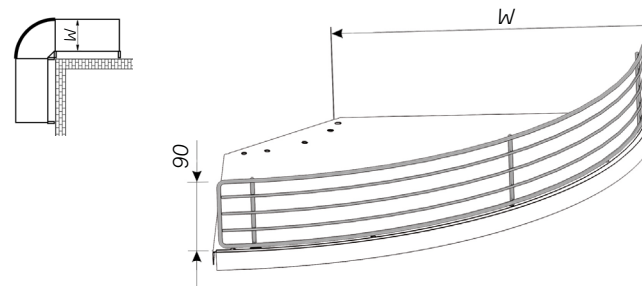
КМ BRKZ 90 90 (W)

Бар'єр полиці кутової зовнішньої
External corner shelf barrier

Барьер полки угловой внешней

Bariierka zewnętrznej narożnej półki

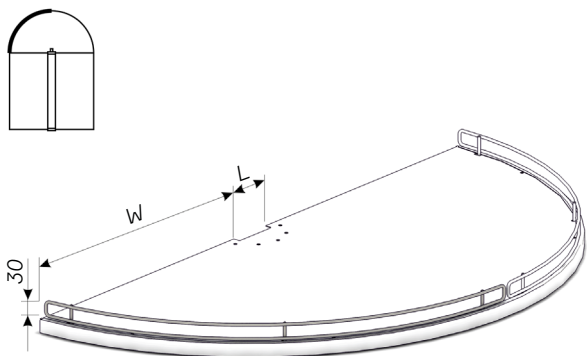
Frontgitter für Fachboden, Außeneck, rund



W	Артикул • Item
300	1083-505-xx
400	1083-506-xx
500	1083-507-xx
600	1083-508-xx

КМ БРД (L) 30 (W) • KM BRD (L) 30 (W) Бар'єр дугвий • Round barrier

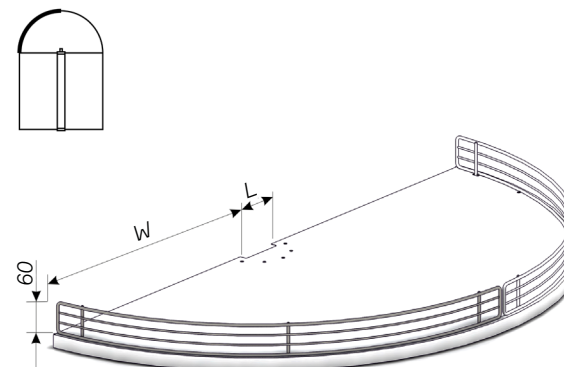
Барьер дугвой • Bariierka okrągła
Absperrgitter, gebogen



L	W	Артикул • Item
80	200	1083-949-xx
80	300	1083-748-xx
80	400	1083-749-xx
80	500	1083-750-xx
80	600	1083-751-xx
100	200	1083-946-xx
100	300	1083-760-xx
100	400	1083-761-xx
100	500	1083-762-xx
100	600	1083-763-xx

КМ БРД (L) 60 (W) • KM BRD (L) 60 (W) Бар'єр дугвий • Round barrier

Барьер дугвой • Bariierka okrągła
Absperrgitter, gebogen



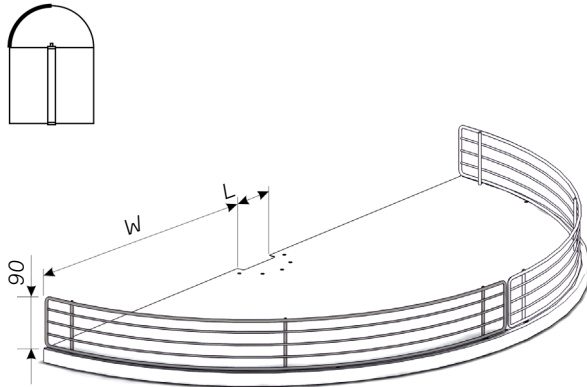
L	W	Артикул • Item
80	200	1083-948-xx
80	300	1083-752-xx
80	400	1083-753-xx
80	500	1083-754-xx
80	600	1083-755-xx
100	200	1083-945-xx
100	300	1082-365-xx
100	400	1082-366-xx
100	500	1082-367-xx
100	600	1082-368-xx

КМ БРД (L) 90 (W) • KM BRD (L) 90 (W)

Бар'єр дуговий • Round barrier

Барьер дуговой • Bariierka okrągła

Absperrgitter, gebogen



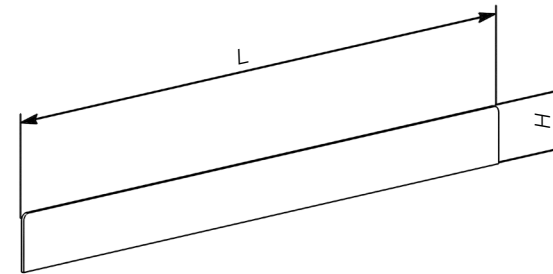
L	W	Артикул • Item
80	200	1083-947-xx
80	300	1083-756-xx
80	400	1083-757-xx
80	500	1083-758-xx
80	600	1083-759-xx
100	200	1083-944-xx
100	300	1082-371-xx
100	400	1082-372-xx
100	500	1082-373-xx
100	600	1082-374-xx

КМ БРА (H,L) • KM BRA (H,L)

Бар'єр акриловий • Acrylic barrier

Барьер акриловый • Bariera z pleksi

Acrylbarriere



H	L	Артикул • Item
30	665	1082-388-00
30	1000	1083-483-00
30	1250	1082-389-00
30	1330	1083-482-00
60	665	1083-484-00
60	1000	1083-485-00
60	1250	1083-486-00
60	1330	1083-487-00
90	665	1083-488-00
90	1000	1083-489-00
90	1250	1083-490-00
90	1330	1083-491-00

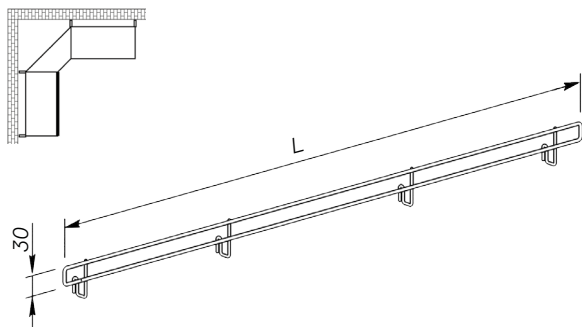
КМ БРШ 30 (L) • КМ BRW 30 (L)

Бар'єр полиці решіткової

Wire shelf barrier

Барьер полки решетчатой • Bariierka rótki drucianej

Frontgitter für Gitterfachboden



L	Артикул • Item
665	1095-680-xx
1000	1095-681-xx
1250	1095-682-xx
1330	1095-683-xx

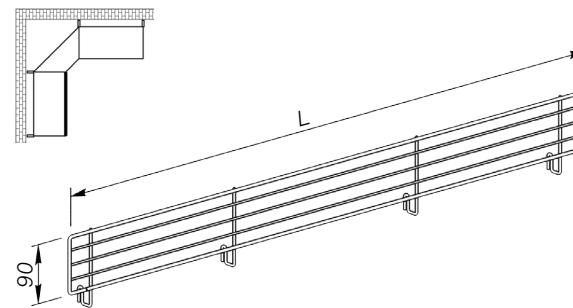
КМ БРШ 90 (L) • КМ BRW 90 (L)

Бар'єр полиці решіткової

Wire shelf barrier

Барьер полки решетчатой • Bariierka rótki drucianej

Frontgitter für Gitterfachboden



L	Артикул • Item
665	1095-320-xx
1000	1095-321-xx
1250	1095-322-xx
1330	1095-323-xx

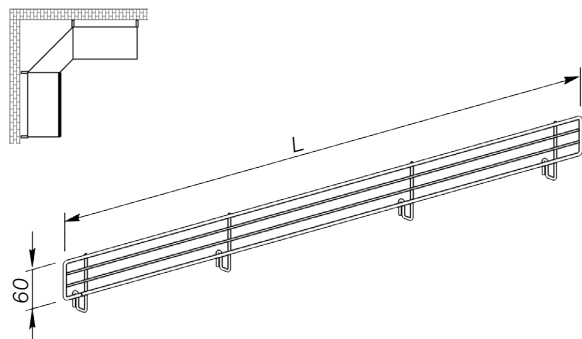
КМ БРШ 60 (L) • КМ BRW 60 (L)

Бар'єр полиці решіткової

Wire shelf barrier

Барьер полки решетчатой • Bariierka rótki drucianej

Frontgitter für Gitterfachboden



L	Артикул • Item
665	1091-050-xx
1000	1091-047-xx
1250	1091-048-xx
1330	1091-049-xx

КМ БРРКВ 90 30 (W)

КМ ВРРКВ 90 30 (W)

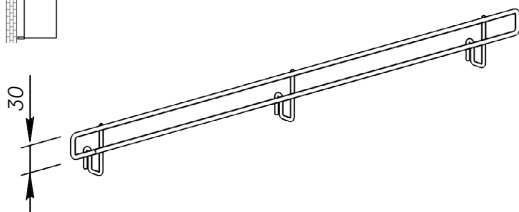
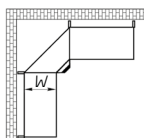
Бар'єр полиці решіткової кутової внутрішньої

Internal corner wire shelf barrier

Барьер полки решетчатой угловой внутренней

Bariera półki narożnej wewnętrznej druciana

Frontgitter für Gitterfachboden, Inneneck



W	Артикул • Item
300	1083-735-xx
400	1083-736-xx
500	1083-737-xx
600	1083-738-xx

КМ БРРКВ 90 90 (W)

КМ ВРРКВ 90 90 (W)

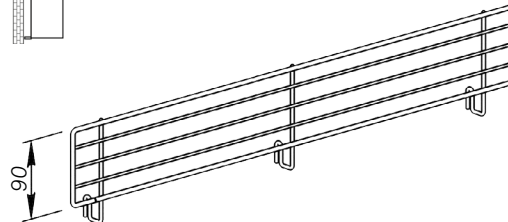
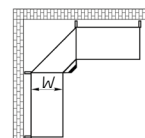
Бар'єр полиці решіткової кутової внутрішньої

Internal corner wire shelf barrier

Барьер полки решетчатой угловой внутренней

Bariera półki narożnej wewnętrznej druciana

Frontgitter für Gitterfachboden, Inneneck



W	Артикул • Item
300	1083-739-xx
400	1083-740-xx
500	1083-741-xx
600	1083-742-xx

КМ БРРКВ 90 60 (W)

КМ ВРРКВ 90 60 (W)

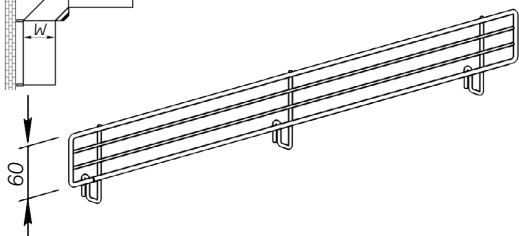
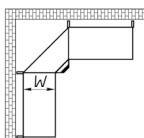
Бар'єр полиці решіткової кутової внутрішньої

Internal corner wire shelf barrier

Барьер полки решетчатой угловой внутренней

Bariera półki narożnej wewnętrznej druciana

Frontgitter für Gitterfachboden, Inneneck



W	Артикул • Item
300	1082-767-xx
400	1082-768-xx
500	1082-782-xx
600	1083-743-xx

КМ БРРЗ 90 30 (W)

КМ ВРРЗ 90 30 (W)

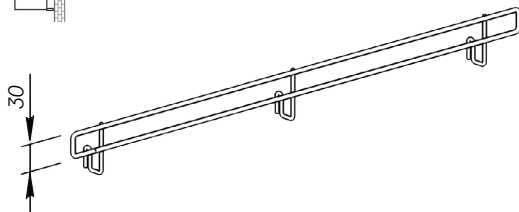
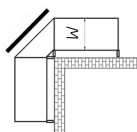
Бар'єр полиці решіткової кутової зовнішньої

External corner wire shelf barrier

Барьер полки решетчатой угловой внешней

Bariera półki narożnej zewnętrznej druciana

Frontgitter für Gitterfachboden, Außeneck



W	Артикул • Item
300	1083-910-xx
400	1083-911-xx
500	1083-912-xx
600	1083-913-xx

КМ БРРЗ 90 90 (W)

КМ ВРРЗ 90 90 (W)

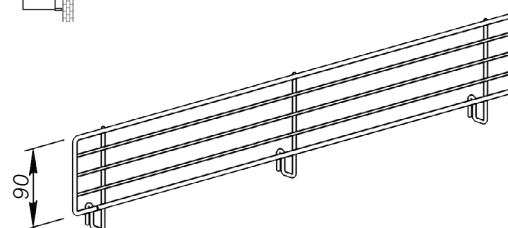
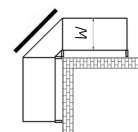
Бар'єр полиці решіткової кутової зовнішньої

External corner wire shelf barrier

Барьер полки решетчатой угловой внешней

Bariera półki narożnej zewnętrznej druciana

Frontgitter für Gitterfachboden, Außeneck



W	Артикул • Item
300	1083-918-xx
400	1083-919-xx
500	1083-920-xx
600	1083-921-xx

КМ БРРЗ 90 60 (W)

КМ ВРРЗ 90 60 (W)

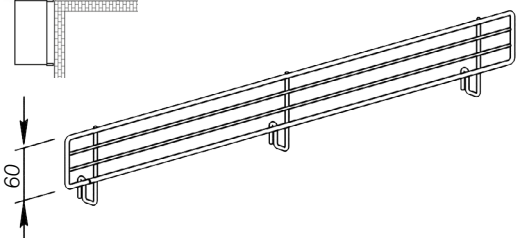
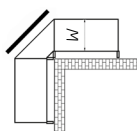
Бар'єр полиці решіткової кутової зовнішньої

External corner wire shelf barrier

Барьер полки решетчатой угловой внешней

Bariera półki narożnej zewnętrznej druciana

Frontgitter für Gitterfachboden, Außeneck



W	Артикул • Item
300	1082-795-xx
400	1082-796-xx
500	1082-797-xx
600	1083-917-xx

КМ БР ПРШ КЗ 30 (W)

КМ BR PRW KZ 30 (W)

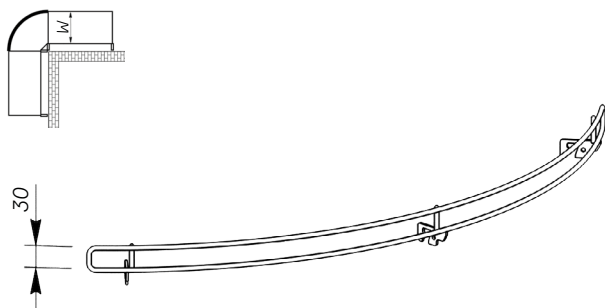
Бар'єр полиці решіткової кутової зовнішньої

External corner wire shelf barrier

Барьер полки решетчатой угловой внешней

Bariera półki narożnej zewnętrznej druciana

Frontgitter für Gitterfachboden, Außeneck



W	Артикул • Item
300	1096-527-xx
400	1096-528-xx
500	1096-529-xx
600	1096-530-xx

КМ БР ПРШ КЗ 90 (W)

КМ BR PRW KZ 90 (W)

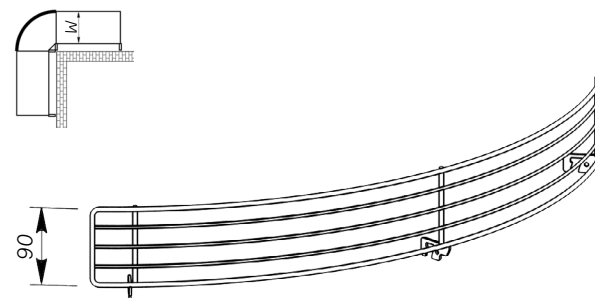
Бар'єр полиці решіткової кутової зовнішньої

External corner wire shelf barrier

Барьер полки решетчатой угловой внешней

Bariera półki narożnej zewnętrznej druciana

Frontgitter für Gitterfachboden, Außeneck



W	Артикул • Item
300	1096-535-xx
400	1096-536-xx
500	1096-537-xx
600	1096-538-xx

КМ БР ПРШ КЗ 60 (W)

КМ BR PRW KZ 60 (W)

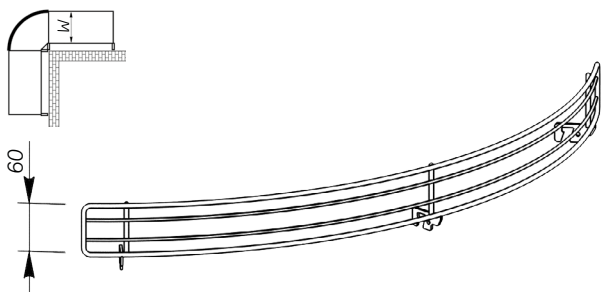
Бар'єр полиці решіткової кутової зовнішньої

External corner wire shelf barrier

Барьер полки решетчатой угловой внешней

Bariera półki narożnej zewnętrznej druciana

Frontgitter für Gitterfachboden, Außeneck



W	Артикул • Item
300	1096-531-xx
400	1096-532-xx
500	1096-533-xx
600	1096-534-xx

КМ БР ПРШ Д (L) 30 (W)

КМ BR PRW D (L) 30 (W)

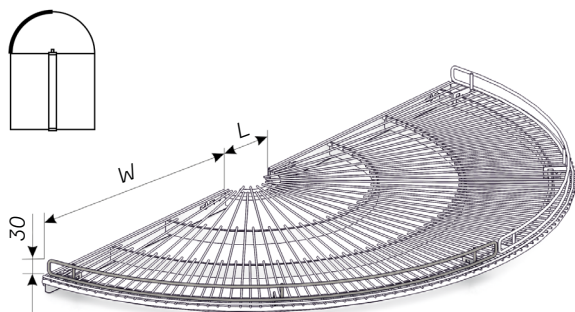
Бар'єр полиці дугової решіткової

Round wire shelf barrier

Барьер полки дуговой решетчатой

Bariierka półki drucianej okrągłej

Frontgitter für halbrunden Gitterfachboden



L	W	Артикул • Item
80	300	1096-601-xx
80	400	1096-602-xx
80	500	1096-603-xx
80	600	1096-604-xx
100	300	1096-540-xx
100	400	1096-541-xx
100	500	1096-542-xx
100	600	1096-543-xx

КМ БР ПРШ Д (L) 60 (W)

КМ BR PRW D (L) 60 (W)

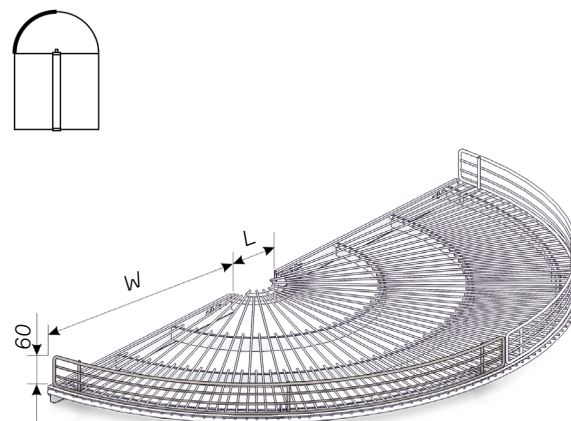
Бар'єр полиці дугової решіткової

Round wire shelf barrier

Барьер полки дуговой решетчатой

Bariierka półki drucianej okrągłej

Frontgitter für halbrunden Gitterfachboden



L	W	Артикул • Item
80	300	1096-606-xx
80	400	1096-607-xx
80	500	1096-608-xx
80	600	1096-609-xx
100	300	1096-545-xx
100	400	1096-546-xx
100	500	1096-547-xx
100	600	1096-548-xx



Необхідність замовляти 2 шт. на одну полицю.
Need to order 2 pieces on one shelf.

КМ БР ПРШ Д (L) 90 (W)

КМ BR PRW D (L) 90 (W)

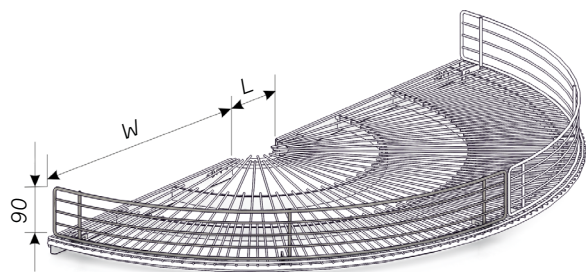
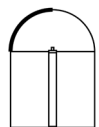
Бар'єр полиці дугової решіткової

Round wire shelf barrier

Барьер полки дуговой решетчатой

Barierka półki drucianej okrągłej

Frontgitter für halbrunden Gitterfachboden



L	W	Артикул • Item
80	300	1096-611-xx
80	400	1096-612-xx
80	500	1096-613-xx
80	600	1096-614-xx
100	300	1096-550-xx
100	400	1096-551-xx
100	500	1096-552-xx
100	600	1096-553-xx

КМ БРД ДСП 180 (L) 30 (W)

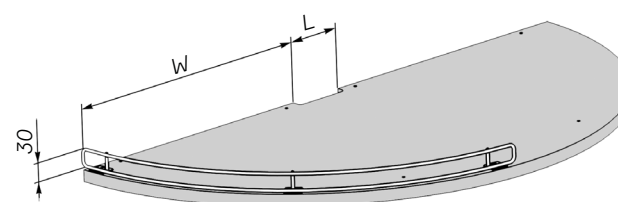
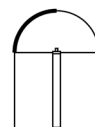
КМ BRD DSP 180 (L) 30 (W)

Бар'єр дуговий

Chipboard shelf arc barrier

Барьер дуговой • Bariera półokrągła

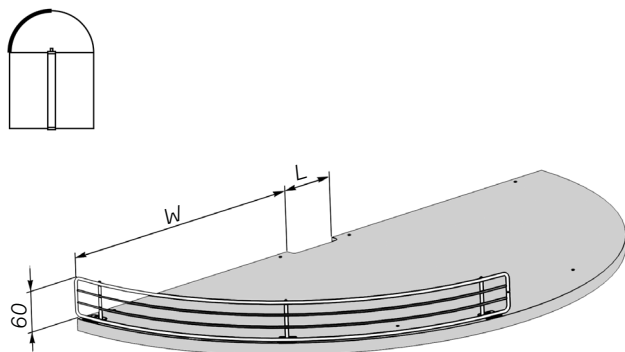
Frontgitter für halbrunden Fachboden



L	W	Артикул • Item
60	200	1084-400-xx
60	300	1084-401-xx
60	400	1084-402-xx
60	500	1084-403-xx
60	600	1084-404-xx
80	200	1083-932-xx
80	300	1083-933-xx
80	400	1083-934-xx
80	500	1083-935-xx
80	600	1083-936-xx
100	200	1084-405-xx
100	300	1084-406-xx
100	400	1084-407-xx
100	500	1084-408-xx
100	600	1084-409-xx

КМ БРД ДСП 180 (L) 60 (W)
КМ BRD DSP 180 (L) 60 (W)
Бар'єр дуговий
Chipboard shelf arc barrier

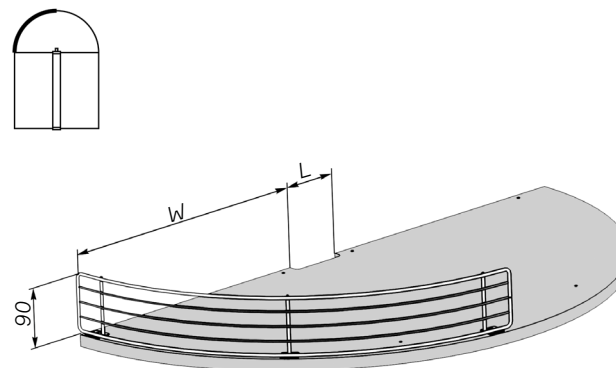
Барьер дуговой • Bariera półokrągła
 Frontgitter für halbrunden Fachboden



L	W	Артикул • Item
60	200	1084-410-xx
60	300	1084-411-xx
60	400	1084-412-xx
60	500	1084-413-xx
60	600	1084-414-xx
80	300	1083-161-xx
80	400	1083-162-xx
80	500	1083-163-xx
80	600	1083-164-xx
100	200	1083-172-xx
100	300	1083-173-xx
100	400	1083-174-xx
100	500	1083-175-xx
100	600	1083-176-xx

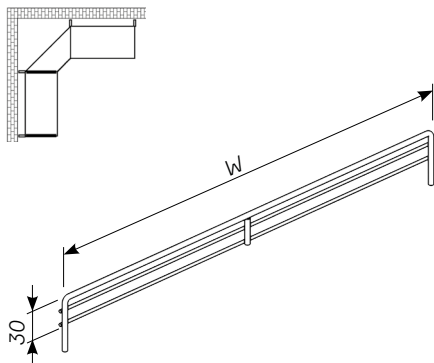
КМ БРД ДСП 180 (L) 90 (W)
КМ BRD DSP 180 (L) 90 (W)
Бар'єр дуговий
Chipboard shelf arc barrier

Барьер дуговой • Bariera półokrągła
 Frontgitter für halbrunden Fachboden



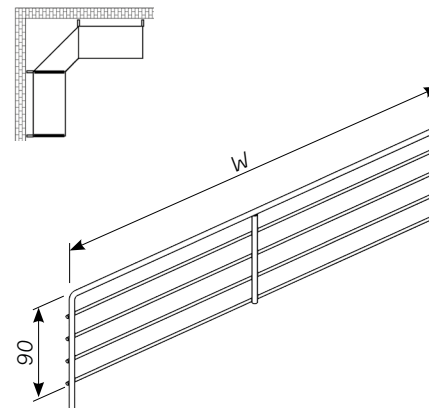
L	W	Артикул • Item
60	200	1084-415-xx
60	300	1084-416-xx
60	400	1084-417-xx
60	500	1084-418-xx
80	200	1083-166-xx
80	300	1083-167-xx
80	400	1083-168-xx
80	500	1083-169-xx
80	600	1083-170-xx
100	200	1083-178-xx
100	300	1083-179-xx
100	400	1083-180-xx
100	500	1083-181-xx
100	600	1083-182-xx

КМ ППЛ 30 (W) • КМ PPL 30 (W)
Перегородка полиці • Shelf divider
 Перегородка полки • Przegroda półek • Fachtrenner



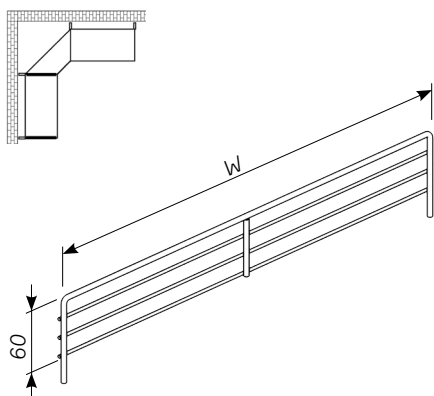
W	Артикул • Item
200	1082-515-xx
300	1082-516-xx
400	1082-517-xx
500	1082-518-xx
600	1082-519-xx
700	1082-514-xx

КМ ППЛ 90 (W) • КМ PPL 90 (W)
Перегородка полиці • Shelf divider
 Перегородка полки • Przegroda półek • Fachtrenner



W	Артикул • Item
200	1082-666-xx
300	1082-667-xx
400	1082-668-xx
500	1082-669-xx
600	1082-670-xx
700	1082-671-xx

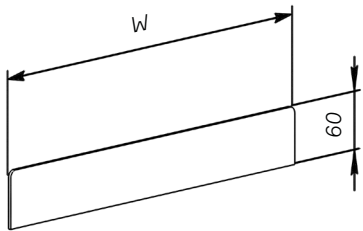
КМ ППЛ 60 (W) • КМ PPL 60 (W)
Перегородка полиці • Shelf divider
 Перегородка полки • Przegroda półek • Fachtrenner



W	Артикул • Item
200	1082-660-xx
300	1082-661-xx
400	1082-662-xx
500	1082-663-xx
600	1082-664-xx
700	1082-665-xx

КМ ПРА ПП 60 (W) • КМ PPA PP 60 (W)
Перегородка акрилова полиці
підсиленої
Acrylic shelf divider

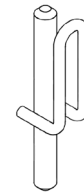
Перегородка акриловая полки усиленной
Barierka akrylowa
Frontbarriere Acryla



W	Артикул • Item
200	1024-063-00
300	1040-539-00
400	1040-540-00
500	1040-541-00

КМ ФД АК БР 58 13
КМ FD АК BR 58 13
Фіксатор дротяний акрилового
бар'єру полиці металевої
Fixator for acrylic barrier

Фиксатор проволочный
Zacisk drutu
Drahtklemme



Артикул • Item
1091-473-33



Використовувати 2 шт для однієї перегородки • Использовать
2 шт для одной перегородки • Use 2 pieces for one partition •
Użyj 2 sztuk na jedną partycję • Verwenden Sie
2 Stück für eine Partition

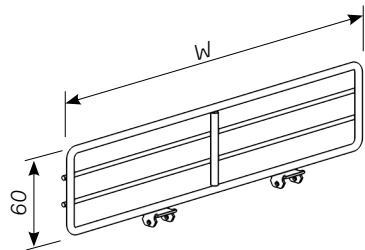
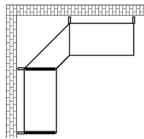
КМ ППРШ 10 60 (W)

КМ PPRW 10 60 (W)

Перегородка полиці • Shelf divider

Перегородка полки • Przegroda półek

Fachtrenner



W	Артикул • Item
200	1096-509-xx
300	1096-510-xx
400	1096-511-xx
500	1096-512-xx
600	1096-513-xx

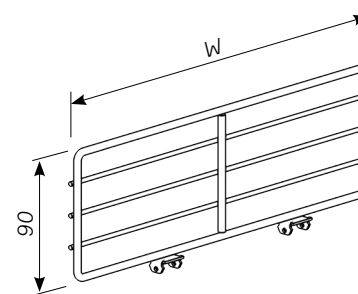
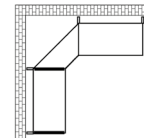
КМ ППРШ 10 90 (W)

КМ PPRW 10 90 (W)

Перегородка полиці • Shelf divider

Перегородка полки • Przegroda półek

Fachtrenner

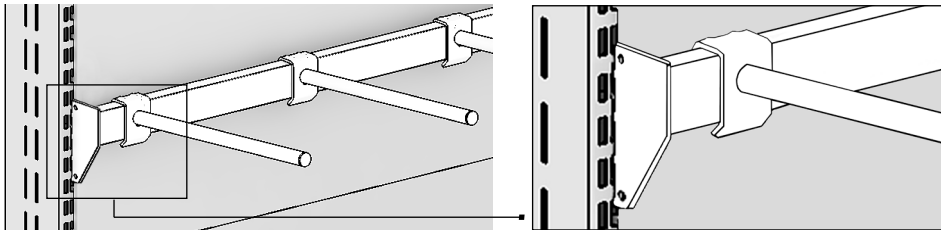


W	Артикул • Item
200	1096-518-xx
300	1096-519-xx
400	1096-520-xx
500	1096-521-xx
600	1096-522-xx

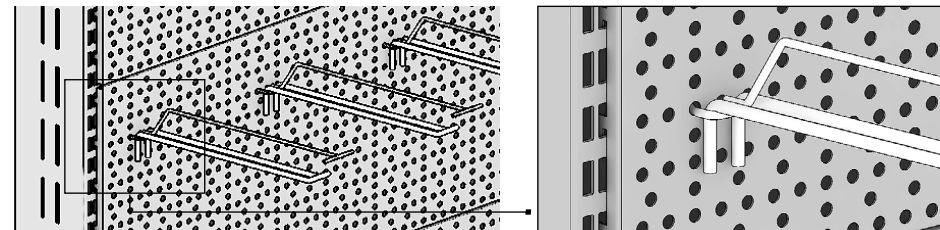
Схеми кріплення вішаків • Hooks installation

Схемы крепления крючков • Schematy mocowania haczyków • Installationszeichnung von Haken

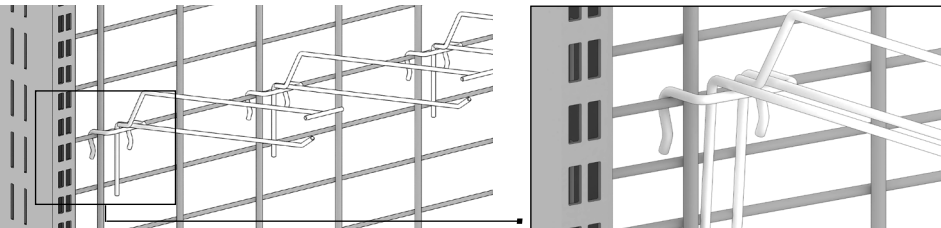
Вішаки на штангу універсальні • Крючки на штангу универсальные • Hooks on bar • Haki na listwach • Haken für Tragegestange



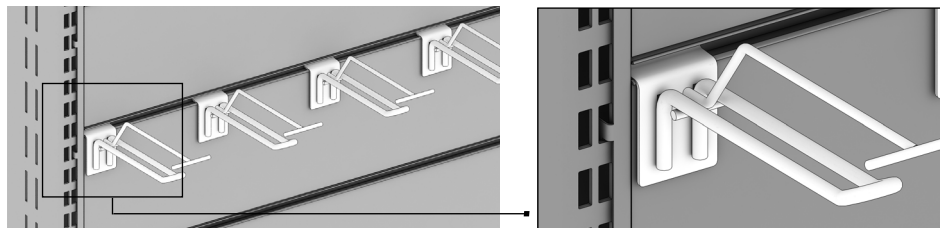
Вішаки на перфоровану стінку • Крючки на перфорированную стенку • Hooks for perforated back panel • Wieszaki na ściankę perforowaną • Haken für gelochte Rückwand



Вішаки на решітку • Крючки на решетку • Hooks for wire back panel • Wieszaki na kratę • Haken für Gitterrückwand

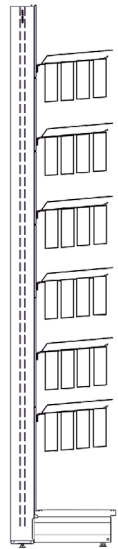


Вішаки на експоанель • Крючки на експоанель • Hooks for slatwall • Wieszak na panel ekspozycyjny • Haken für Spacewall

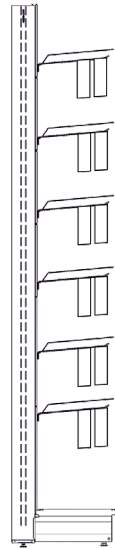


Безпека та граничні навантаження • Safety and permissible loadings

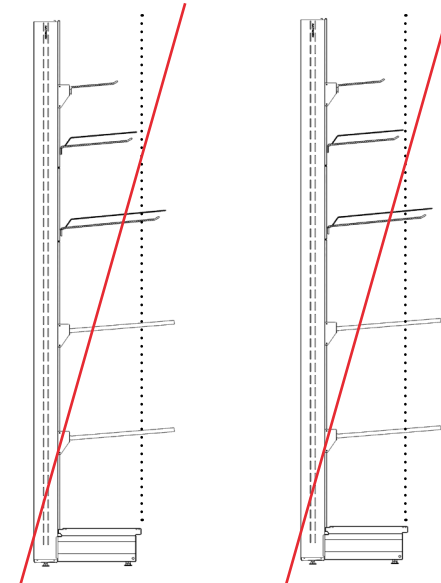
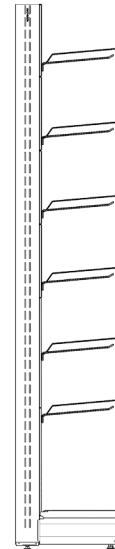
Безопасность и допустимые нагрузки • Bezpieczeństwo oraz dopuszczalne obciążenia • Sicherheit und zulässige Belastung



100%, kg



<60% max, kg



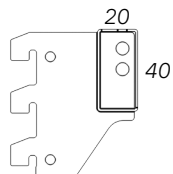
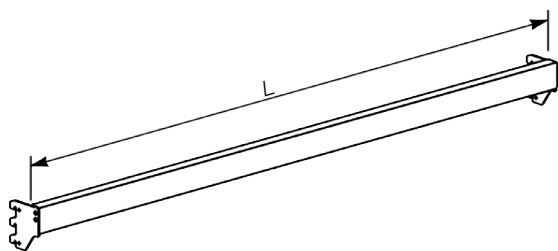
Штанги • Bars

Штанги • Belki • Tragestangen

КМ ШТ 20 40 (L) • КМ WT 20 40 (L)

Штанга • Bar

Штанга • Sztanga • Tragestange

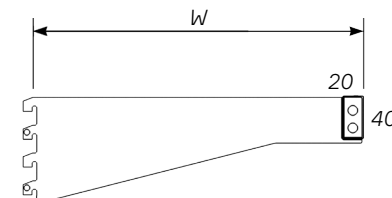
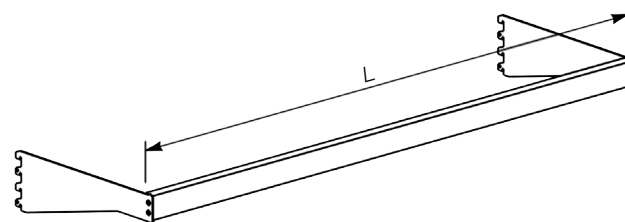


L	Артикул • Item
665	1081-090-xx
1000	1081-091-xx
1250	1081-092-xx
1330	1081-093-xx

КМ ШТ 20 40 (W,L) • КМ WT 20 40 (W,L)

Штанга з виносом • Overhang bar

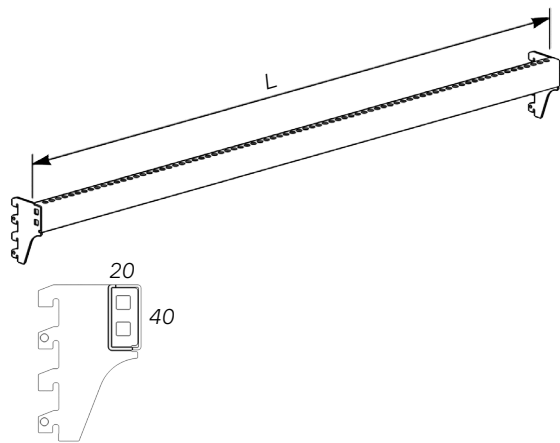
Штанга с выносом • Sztanga z wysunięciem
Konfektionsrahmen



W	L	Артикул • Item
300	665	1084-116-xx
300	1000	1084-117-xx
300	1250	1084-118-xx
300	1330	1084-119-xx
400	665	1084-120-xx
400	1000	1084-121-xx
400	1250	1084-122-xx
400	1330	1084-123-xx

КМ ШТП 20 40 (L) • КМ WTP 20 40 (L) Штанга перфорована Perforated bar

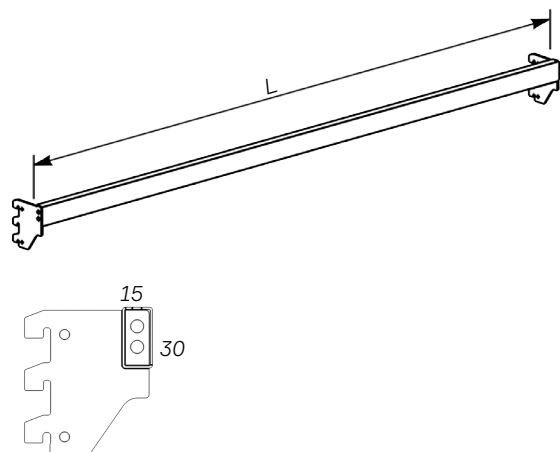
Штанга перфорированная • Sztanga perforowana
Tragestange, gelocht



L	Артикул • Item
665	1082-740-xx
1000	1082-741-xx
1250	1082-742-xx
1330	1082-743-xx

КМ ШТ 15 30 (L) • КМ WT 15 30 (L) Штанга • Bar

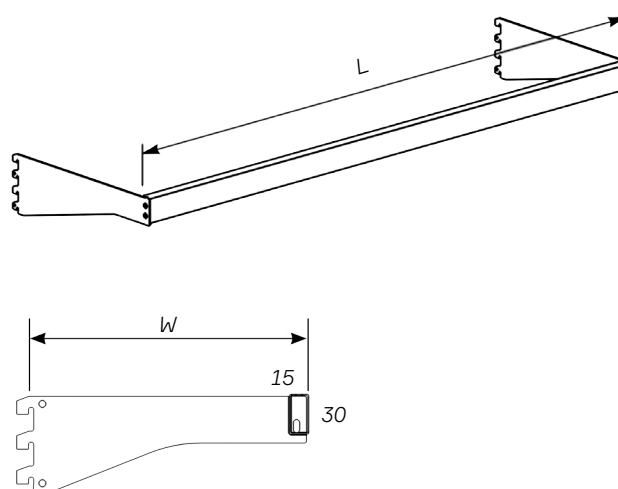
Штанга • Sztanga • Tragestange



L	Артикул • Item
665	1084-925-xx
1000	1084-928-xx
1250	1084-929-xx
1330	1084-930-xx

КМ ШТ 15 30 (W,L) • КМ WT 15 30 (W,L) Штанга з виносом • Overhang bar

Штанга с выносом • Sztanga z wysunięciem • Tragestange



W	L	Артикул • Item
100	665	1094-623-xx
100	1000	1094-620-xx
100	1250	1094-621-xx
100	1330	1094-622-xx
150	665	1094-627-xx
150	1000	1094-624-xx
150	1250	1094-625-xx
150	1330	1094-626-xx
200	665	1094-631-xx
200	1000	1094-628-xx
200	1250	1094-629-xx
200	1330	1094-630-xx
250	665	1042-351-xx
250	1000	1042-348-xx
250	1250	1042-349-xx
250	1330	1042-350-xx
300	665	1094-635-xx
300	1000	1094-632-xx
300	1250	1094-633-xx
300	1330	1094-634-xx
400	665	1042-102-xx
400	1000	1094-422-xx
400	1250	1042-101-xx
400	1330	1094-637-xx

Вішаки на штангу універсальні • Hooks for bar

Крючки на штангу универсальные • Haki na belkę uniwersalne • Haken für Tragegestange

КМ ВШО (D,L) 20 40

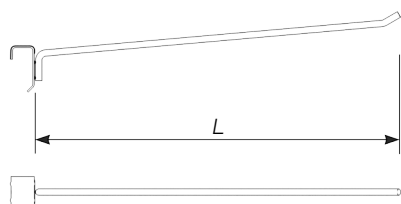
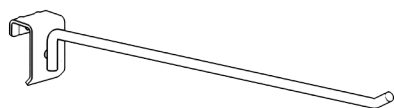
КМ VWO (D,L) 20 40

Вішак одинарний
Single hook

Крючок одинарный • Hak pojedynczy

Einfachhaken für Tragegestange

Zink



D	L	kg	Кількість в упаковці • Packing unit	Артикул • Item
6	200	4.5	20	1081-220-33
6	300	3	20	1081-222-33
8	400	3.5	20	1081-121-33

КМ ВШО Ц (D,L) 20 40

КМ VWO C (D,L) 20 40

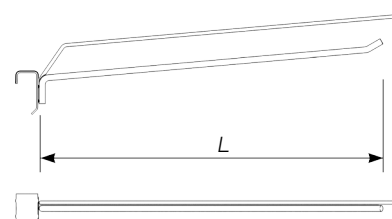
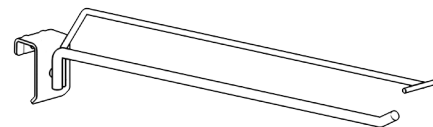
Вішак одинарний з цінникотримачем
Single hook with price holder

Крючок одинарный с ценникодержателем

Hak pojedynczy z cennikiem

Einfachhaken für Tragegestange mit Preishalterung

Powder coating



D	L	kg	Кількість в упаковці • Packing unit	Артикул • Item
6	200	4.5	20	1081-262-xx
6	250	4	20	1081-263-xx
6	300	3	20	1081-264-xx
8	350	3	20	1081-129-xx
8	400	3.5	20	1081-130-xx
8	450	3.3	20	1081-131-xx

Zink

D	L	kg	Кількість в упаковці • Packing unit	Артикул • Item
6	200	4.5	20	1081-262-33
6	250	4	20	1081-263-33
6	300	3	20	1081-264-33
8	350	3	20	1081-129-33
8	400	3.5	20	1081-130-33
8	450	3.3	20	1081-131-33

КМ ВШП (D,L) 20 40

КМ VWP (D,L) 20 40

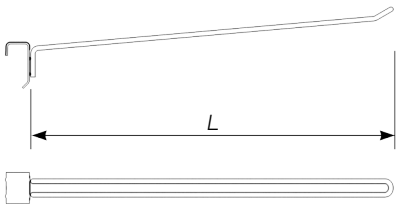
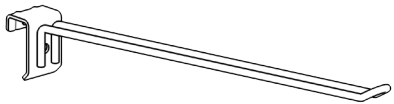
Вішак подвійний • Double hook

Крючок двойной • Hak podwójny

Doppelhaken für Tagestange

Powder coating

D	L	 kg	Кількість в упаковці • Packing unit	Артикул • Item
6	400	3.8	20	1081-246-xx



КМ ВШП Ц (D,L) 20 40

КМ VWP C (D,L) 20 40

**Вішак подвійний з цінникотримачем
Double hook with price holder**

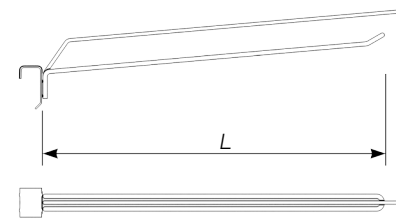
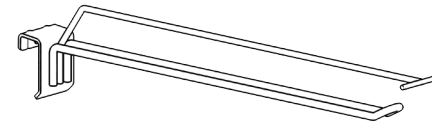
Крючок двойной с ценникодержателем

Hak z cennikiem podwójny

Doppelhaken für Tragegestange mit Preishalterung

Powder coating

D	L	 kg	Кількість в упаковці • Packing unit	Артикул • Item
6	400	3.8	20	1081-249-xx



Zink

D	L	 kg	Кількість в упаковці • Packing unit	Артикул • Item
6	400	3.8	20	1081-249-33

КМ ВШО Ц (D,L) 15 30

КМ VWO C (D,L) 15 30

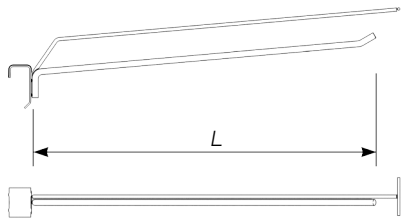
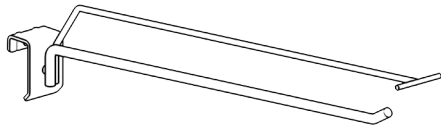
Вішак одинарний з цінникотримачем
Single hook with price holder


Крючок одинарный с ценникодержателем

Hak pojedynczy z cennikiem

Einfachhaken für Tragegestange mit Preishalterung

Powder coating



D	L		Кількість в упаковці • Packing unit	Артикул • Item
6	200	4.5	20	1094-611-xx
6	250	4	20	1094-717-xx
6	300	3	20	1094-714-xx
6	350	3	20	1094-718-xx
8	400	3.5	20	1094-363-xx
8	450	3.3	20	1094-500-xx

КМ ВШП Ц (D,L) 15 30

КМ VWP C (D,L) 15 30

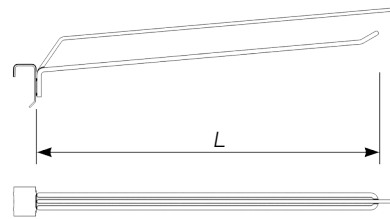
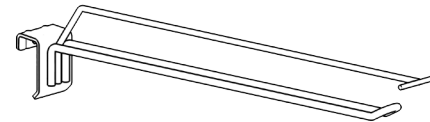
Вішак подвійний з цінникотримачем
Double hook with price holder

Крючок двойной с ценникодержателем

Hak z cennikiem podwójny

Doppelhaken für Tragegestange mit Preishalterung

Powder coating



D	L		Кількість в упаковці • Packing unit	Артикул • Item
4	150	5	20	1095-834-xx

Вішаки на стінку перфоровану Hooks for perforated back panel

Крючки на стенку перфорированную • Haki do ścianek perforowanych
Haken für gelochte Rückwand

KM VCO (D,L) • KM VSO (D,L)

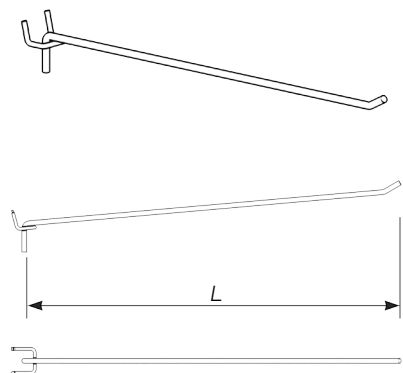
Вішак на перфоровану стінку
одинарний

Single hook for perforated back panel

Крючок на перфорированную стенку одинарный

Hak na ściankę perforowaną

Einfachhaken für gelochte Rückwand



Zink

D	L	kg	Кількість в упаковці • Packing unit	Артикул • Item
4	100	3.3	40	1081-190-33
4	150	2.8	40	1081-191-33
6	200	2.8	40	1081-230-33
6	250	2	40	1081-231-33
6	300	2	40	1081-232-33
6	400	2	40	1081-234-33

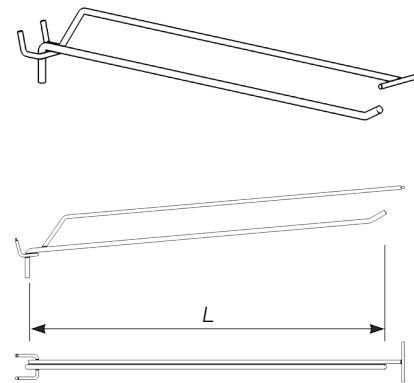
KM VCO Ц (D,L) • KM VSO С (D,L)

Вішак на перфоровану стінку
одинарний з цінникотримачем
Single hook with price holder for
perforated back panel

Крючок на перфорированную стенку одинарный с
ценникодержателем

Hak na ściankę perforowaną pojedynczy z cennikiem

Einfachhaken für gelochte Rückwand mit Preishalterung

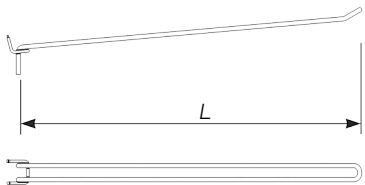
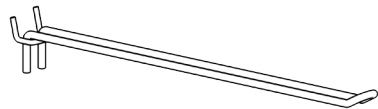


Zink

D	L	kg	Кількість в упаковці • Packing unit	Артикул • Item
4	100	3.3	40	1081-184-33
4	150	2.8	40	1081-185-33
6	200	2.8	40	1081-225-33
6	250	2	40	1081-226-33
6	300	2	40	1081-227-33
6	400	2	40	1081-229-33

КМ ВСП (D,L) • КМ VSP (D,L)
Вішак на перфоровану стінку
подвійний
Double hook for perforated back
panel

Крючок на перфорирувану стінку подвійної
 Нак на ściankę perforowaną podwójny
 Doppelhaken für gelochte Rückwand



Powder coating

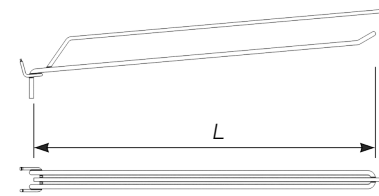
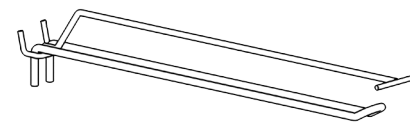
D	L	kg	Кількість в упаковці • Packing unit	Артикул • Item
4	100	3.8	40	1081-197-xx
6	200	2.8	40	1081-235-xx
6	300	2.3	40	1081-237-xx

Zink

D	L	kg	Кількість в упаковці • Packing unit	Артикул • Item
4	100	3.8	40	1081-197-33
6	200	2.8	40	1081-235-33
6	300	2.3	40	1081-237-33

КМ ВСП Ц (D,L) • КМ VSP С (D,L)
Вішак на перфоровану стінку
подвійний з цінникотримачем
Double hook with price holder for
perforated back panel

Крючок на перфорирувану стінку подвійної
 с ценникодержателем
 Нак на ściankę perforowaną z cennikiem podwójny
 Doppelhaken für gelochte Rückwand mit Preishalterung



Zink

D	L	kg	Кількість в упаковці • Packing unit	Артикул • Item
4	100	3.8	40	1081-210-33
6	200	2.8	40	1081-240-33
6	300	2.3	40	1081-242-33

Вішаки на решітку • Hooks for wire panel

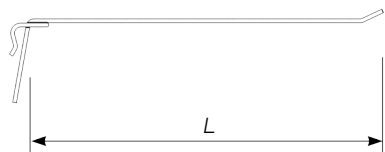
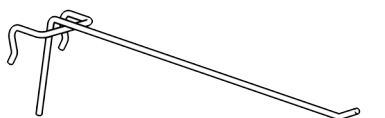
Крючки на решетку • Haki na kratę • Haken für Gitterrückwand

KM VPO (D,L) • KM VRO (D,L)


Вішак на решітку одинарний

Single hook for wire back panel

Крючок на решетку одинарный
 Hak pojedynczy na ściankę drutową
 Einfachhaken für Gitterrückwand



Zink

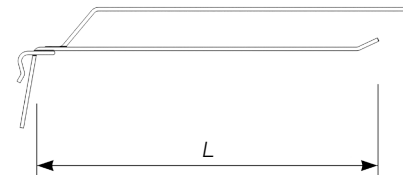
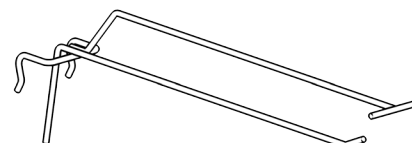
D	L		Кількість в упаковці • Packing unit	Артикул • Item
4	100	-	40	1081-135-33
4	150	-	40	1081-136-33
6	300	-	40	1081-424-33

KM VPO Ц (D,L) • KM VRO С (D,L)

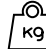
Вішак на решітку одинарний з цінникотримачем

Single hook with price holder for wire back panel

Крючок на решетку одинарный с ценникодержателем
 Hak na ściankę drutową z cennikiem pojedynczy
 Einfachhaken für Gitterrückwand mit Preishalterung

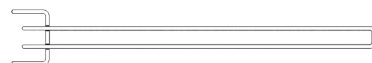
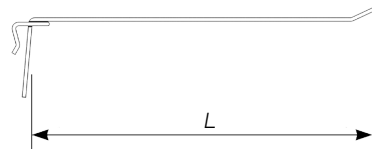
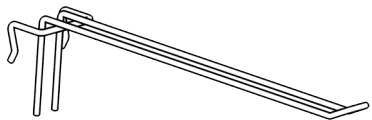


Zink


D	L		Кількість в упаковці • Packing unit	Артикул • Item
4	100	-	40	1081-431-33
4	150	-	40	1081-432-33
6	200	-	40	1081-427-33
6	250	-	40	1081-428-33
6	300	-	40	1081-429-33
6	400	-	40	1082-576-33

KM ВРП (D,L) • KM VRP (D,L) Вішак на решітку подвійний Double hook for wire back panel

Крючок на решетку двойной
Hak na ściankę drutową podwójny
Doppelhaken für Gitterrückwand

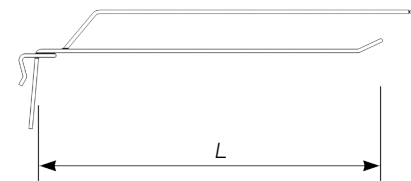
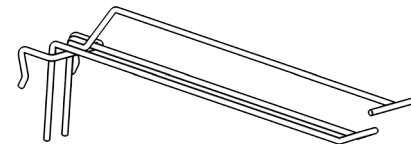


Zink

D	L		Кількість в упаковці • Packing unit	Артикул • Item
6	200	-	40	1081-252-33
6	300	-	40	1081-253-33

KM ВРП Ц (D,L) • KM VRP С (D,L) Вішак на решітку подвійний з цінникотримачем Double hook with price holder for wire back panel

Крючок на решетку двойной с ценникодержателем
Hak na ściankę drutową z cennikiem podwójny
Doppelhaken für Gitterrückwand mit Preishalterung



Zink

D	L		Кількість в упаковці • Packing unit	Артикул • Item
4	100	-	40	1081-269-33
4	150	-	40	1081-480-33
6	200	-	40	1081-256-33
6	300	-	40	1081-257-33

Вішак на експопанель • Hook for slatwall

Крючок на експопанель • Haki do panelu ekspozycyjnego • Haken für Spacewall

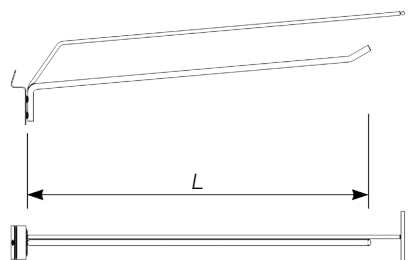
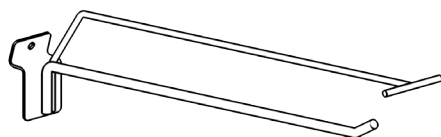
КМ ВЕОЦ (D,L) • KM VEOC (D,L) Вішак одинарний експопанелі з цінником

Hook for slatwall with price-holder

Крючок на експопанель с ценникодержателем

Hak na spacewall z listwą cenową

Haken für Spacewall mit Preishalterung



Powder coating

D	L	kg	Кількість в упаковці • Packing unit	Артикул • Item
6	100	4	20	1044-549-xx
6	150	3.5	20	1044-550-xx
6	200	3	20	1044-551-xx
6	300	2.5	20	1095-893-xx

Zink

D	L	kg	Кількість в упаковці • Packing unit	Артикул • Item
6	100	4	20	1044-549-33
6	150	3.5	20	1044-550-33
6	200	3	20	1044-551-33
6	300	2.5	20	1095-893-33

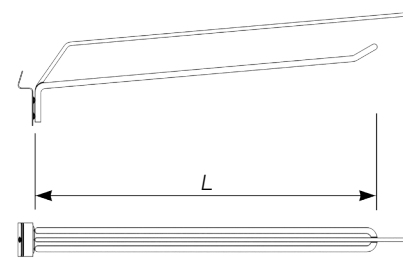
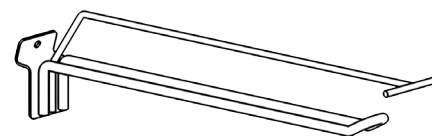
КМ ВЕП Ц (D,L) • KM VEP C (D,L) Вішак на експопанель подвійний з цінникотримачем

Double hook for slatwall with price-holder

Крючок на експопанель двойной с ценникодержателем

Hak na spacewall z listwą cenową

Haken für Spacewall mit Preishalterung



Powder coating




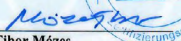
D	L	kg	Кількість в упаковці • Packing unit	Артикул • Item
6	150	4	20	1045-281-xx

Zink

D	L	kg	Кількість в упаковці • Packing unit	Артикул • Item
6	150	4	20	1083-428-33

Сертифікати якості • Quality certificates

Сертификаты качества • Certyfikaty jakości • Qualitätszertifikate

Zertifikat		Certificate	
			
Zertifikat Nr. / Certificate No.	Blatt / Sheet		
S 60138105	0002		
Ihr Zeichen / Client Reference	Unser Zeichen / Our Reference	Längstens gültig bis / Latest expiration date	
	0001--28248348 001	28.03.2024	(day/mo/yr)
Genehmigungsinhaber / License Holder		Fertigungsstätte / Manufacturing Plant	
JE "Modern Expo" Ltd Rivnenska str., 4. 45630 Strumivka Ukraine		JE "Modern Expo" Ltd Rivnenska str., 4. 45630 Strumivka Ukraine	
Prüfzeichen / Test Mark	Geprüft nach / Tested acc. to		
 	DGVV Regel 108-007:2006/09.06		
Zertifiziertes Produkt (Geräteidentifikation) / Certified Product (Product Identification)		Lizenzentgelte - Einheit / License Fee - Unit	
Regal Commercial Shelf System			
Produkt wie Blatt 1 / Product as page 1		5	
Ergänzung / Addition:			
Bezeichnung des Systems/Designation of system: KM			
Höhe/Height [mm]: 1016; 1168; 1320; 1473; 1625; 1778; 1930; 2082; 2235; 2387; 2540; 2692; 2845; 2997; 3150			
Tiefe/Depth [mm]: 200; 300; 400; 470; 500; 570; 600; 700			
Länge/Length [mm]: 500; 600; 665; 800; 900; 1000; 1250; 1330			
Max. Tragfähigkeit pro Fach/Max. load per shelf: 250kg			
Max. Tragfähigkeit des Systems/Max. load of system:			
einseitig/one-sided: 400kg			
zweiseitig/double-sided: 800kg			
Max. Tragfähigkeit des verstärkten Systems (mit Frontsäule) / Max. load of reinforced system (with front upright)			
einseitig/one-sided: 1000kg			
zweiseitig/double-sided: 2000kg			
Querprofil des Fußelements [mm]: 60x30; 80x30; 100x30			
/Cross-section of upright profile			
Material: S275JR; S235JR			
Dem Zertifikat liegt unsere Prüf- und Zertifizierungsordnung zugrunde. Produkt und Fertigungsstätte erfüllen § 20 und § 21 des Produktsicherheitsgesetzes. This certificate is based on our Testing and Certification Regulation. Product and production fulfill par § 20 and § 21 of the Product Safety Law.			
TÜV Rheinland LGA Products GmbH, Tillystraße 2, 90431 Nürnberg			
Tel.: +49 221 806-1371 e-mail: cert-validity@de.tuv.com			
Fax: +49 221 806-3935 http://www.tuv.com/safety			
Ausstellungsdatum / Date of Issue : 29.03.2019 (day/mo/yr)			
		 Tibor Mózes	

ДЕРЖАВНА СЛУЖБА УКРАЇНИ З ПИТАНЬ БЕЗПЕЧНОСТІ ХАРЧОВИХ ПРОДУКТІВ ТА ЗАХИСТУ СПОЖИВАЧІВ	
вул. Б. Грінченка, 1, м. Київ, 01001, тел. 279-12-70, 279-75-58, факс 279-48-83, e-mail: info@consumer.gov.ua	
ЗАТВЕРДЖУЮ Голова Держпродспоживслужби Лілія В.І. (прізвище, ім'я по-батькові) (підпис) М.П.	
ВИСНОВОК державної санітарно-епідеміологічної експертизи	
від 12.03.2019 р.	№ 12.2-18-1/13720
Об'єкт експертизи: Меблі з металу для закладів ресторанного господарства та підприємств торгівлі	
виготовлені у відповідності із ТУ У 36.1-21751578-002:2011 «Меблі з металу для закладів ресторанного господарства та підприємств торгівлі. Технічні умови» зі зміною № 1	
Код за ДКШЦ, УКТЗЕД, артикул: 31.09.11	
Сфера застосування та реалізації об'єкта експертизи: Оснащення закладів ресторанного господарства, підприємств торгівлі, а також застосування на підприємствах харчової промисловості в якості нейтрального технологічного обладнання. Оптова та роздрібна торгівля	
Виробник: СП ТОВ «Модерн-Експо», Україна, 45603, Волинська обл., Луцький р-н., с. Струмівка, вул. Рівненська, 4. Адреса виробництва: 45603, Волинська обл., Луцький р-н., с. Струмівка, вул. Рівненська, 4 (адреса, місцезнаходження, телефон, факс, e-mail, веб-сайт)	
Заявник експертизи: СП ТОВ «Модерн-Експо», Україна, 45603, Волинська обл., Луцький р-н., с. Струмівка, вул. Рівненська, 4, код за ЄДРПОУ 21751578 (адреса, місцезнаходження, телефон, факс, e-mail, веб-сайт)	
Дані про контракт на постачання об'єкта в Україні: Продукція вітчизняного виробництва	
Об'єкт експертизи відповідає встановленим медичним критеріям безпеки/показникам: Ефективна питома активність природних радіонуклідів – не більше 370 Бк/кг відповідно до НРБУ-97 "Норми радіаційної безпеки України. Державні гігієнічні нормативи". Міграція хімічних речовин в атмосферне повітря (ГДК с.д., не більше, мг/м³), а саме: формальдегіду – 0,003; аміаку – 0,04; метанолу – 0,5 (для дерев'яних частин); дибутилфталату – 0,1; вінілу хлористого – 0,005; ацетальдегіду-0,01 (для пластикових частин); рівень запаху не більше 2 балів відповідно до ДСанПіт 8.2.1-181-2012 «Полімерні та полімервмісні матеріали, вироби і конструкції, що застосовуються у будівництві та виробництві меблів. Гігієнічні вимоги»; Інструкції 6035.А-91 "Інструкція по санітарно-гігієнічній оцінці полімерних матеріалів, призначених для використання в будівництві та виробництві мебелі".	
Необхідними умовами використання/застосування, зберігання, транспортування, утилізації, знищення є:	
При використанні зазначеної продукції необхідно дотримуватись рекомендацій від виробника.	

MODERN EXPO

Head Office
Modern Expo Lutsk, Ukraine

T +380 (332) 78 95 00
info@modern-expo.com
modern-expo.eu

Office in Poland
Lublin
T +48 (81) 744 50 50
info@modern-expo.pl

Office in Germany
Berlin
T +49 (0) 30 417 44 603
F +49 (0) 30 417 44 604
officeberlin@modern-expo.de

Office in France
Paris
T +33 (1) 77 19 38 81
contact@modern-expo.fr

Office in UK
London
T +44 (0) 7534 635 267
T +44 (0) 7534 635 103
uk.sales@modern-expo.com

Office in the Middle
East
Dubai, UAE
T +971 (0) 4 557 8311
uae@modern-expo.com