

SHELVING SYSTEM «FS»

Технічний Каталог • Technical Catalog
Технический Каталог • Katalog Techniczny • Catalogue Technique



© Modern Expo, 2021

Всі права захищені. Будь-яке відтворення даних матеріалів можливе лише при посиланні на СП ТзОВ Модерн Експо

Все права защищены. Любое воспроизведение данных материалов возможно только при ссылке на СП ООО Модерн Экспо

All rights reserved. Any reproduction of these materials only with referance to JV LLC Modern Expo

Wszelkie prawa zastrzeżone. Jakiegolwiek kopiowanie niniejszych materiałów jest dozwolone wyłącznie za zgodą Sp. z o.o. Modern Expo

Tous droits réservés. Toute reproduction ou distribution interdite sans accord de l'entreprise Modern-Expo

Стелажна система FS • Shelving system FS

Стеллажная система FS • System regałów FS • Système mobilier FS

UA

Стелажна система FS

- система стелажів із середньою стінкою.

Зручна і ефективна система стелажів з середньою стінкою. Ефективне рішення збільшення проходів між рядами.

Для супермаркетів, магазинів біля дому, магазинів косметики, книг, дитячих товарів.

RU

Стеллажная система FS

- система стеллажей со средней стенкой.

Удобная и эффективная система стеллажей со средней стенкой. Эффективное решение увеличения проходов между рядами.

Для супермаркетов, магазинов у дома, магазинов косметики, книг, детских товаров.

EN

Shelving system FS -

shelving with middle back panel.

Convenient and efficient system of shelving with an average wall.

An effective solution to aisles between racks. For supermarkets, convenient stores, cosmetics stores, others.

PL

System regałów FS - to

jest system regałów ze ścianką średnią.

Wygodny i skuteczny system regałów ze ścianką średnią.

To jest skuteczne rozwiązanie kwestii zwiększenia przejścia pomiędzy rzędami. Do supermarketów, sklepów w pobliżu domu, sklepów z kosmetykami, książkami, towarami dla dzieci.

FR

Système mobilier FS -

mobilier avec fond unique.

Pratique et efficace.

Une solution efficace qui permet d'élargir les passages .

Pour les supermarchés, commerces à proximité de la maison, magasins des cosmétiques, des livres, produits enfants.

Зміст • Contents

Содержание • Zawartość • Sommaire

UA	RU	EN	PL	FR	
Загальна інформація	Общая информация	General information	Informacja ogólna	Informations générales	5
Основні типи стелажів	Основные типы стеллажей	Standard type of shelving	Podstawowe typy regałów	Mobilier type	15
Основні елементи стелажа	Основные элементы стеллажа	The main elements of the shelving	Główne elementy regału	Les éléments de gondole	
Нога двостороння та комплектуючі	Стойка двосторонняя и комплектующие	Upright and component parts	Noga i komponenty	Montant avec fixations	24
Підставка ноги	Подставка стойки	Base foot	Podest nogi	Pied de base	28
Стінка середня	Стенка средняя	Middle back panel	Ścianka tylna środkowa	Fond unique	29
Полиця	Полка	Shelf	Półka	Tablette fond unique	33
Кронштейн	Кронштейн	Bracket	Wspornik	Console	42
Планка цінова відкидна	Ценовая планка	Priceholder	Listwa cenowa	Porte étiquette transparente	44
Подіум	Подиум	Plinth	Ostona podestu	Plinthe	48
Акcesуари	Акcesсуары	Accessory	Akcesoria	Accessoires	
Бар'єр	Барьер	Barrier	Bariierka	Façade	49
Перегородка полиці	Перегородка полки	Shelf divider	Przegroda półki	Séparation tablette	53
Схеми кріплення вішаків	Схемы крепления крючков	Hooks installation	Schematy mocowania haków	Schémas d'accrochage des broches et crochets	59
Штанги	Штанги	Bars	Belki	Barres de charge	61
Вішаки на штангу універсальні	Крючки на штангу универсальные	Hooks on bar	Haki na belkę uniwersalne	Broches BDC	63
Вішаки на решітку	Крючки на решетку	Hooks for wire panel	Haki na kratę	Broches fond grillagé	67
Сертифікати якості	Сертификаты качества	Quality certificates	Certyfikaty jakości	Certificats de qualité	69

Загальна інформація • General information

Общая информация • Informacja ogólna • Informations générales



Додаткова
інформація

Дополнительная
информация

Additional info

Informacja
dodatkowa

Information
supplémentaire



Умови комплектації

Условия
комплектации

Terms of assembly

Umowy
kompletowania

Notice de montage



Колір фарби RAL

Цвет краски RAL

Paint color RAL

Kolor farby RAL

Couleur RAL



Максимальне
навантаження

Максимальная
нагрузка

Maximum load

Maksymalne
obciążenie

Charge maximale



Кріплення входять в
комплект виробу

Крепление входит в
комплект изделия

Fastening elements
are in the set

Mocowania są
zawarte w zestaw
produktu

Les fixations sont
incluses dans la struc-
ture produit



Тип дерева

Тип дерева

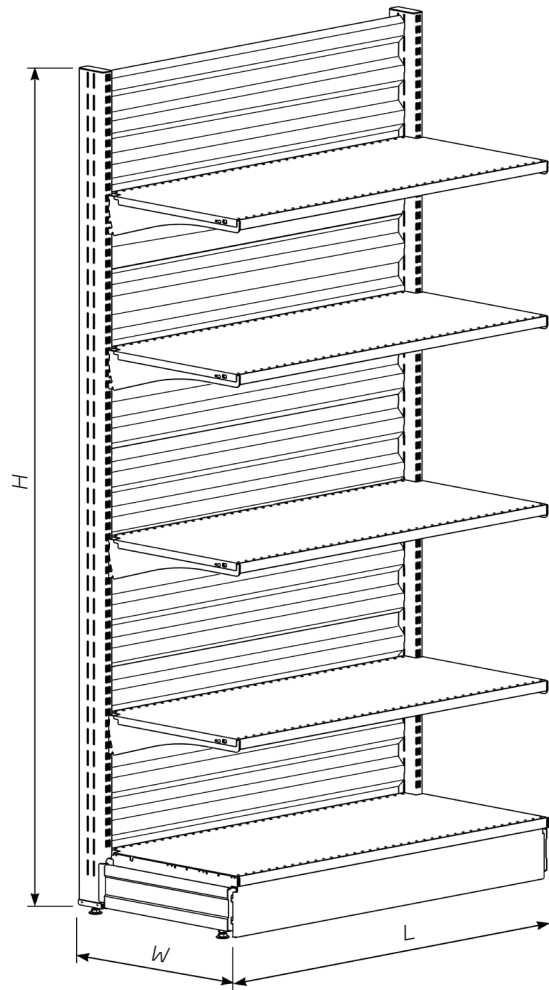
Type of wood

Rodzaj drewna

Type de bois

Габаритні розміри • Dimensions

Габаритные размеры • Wymiary gabarytowe • Dimensions



L
Довжина
Длина
Length
Długość
Longueur

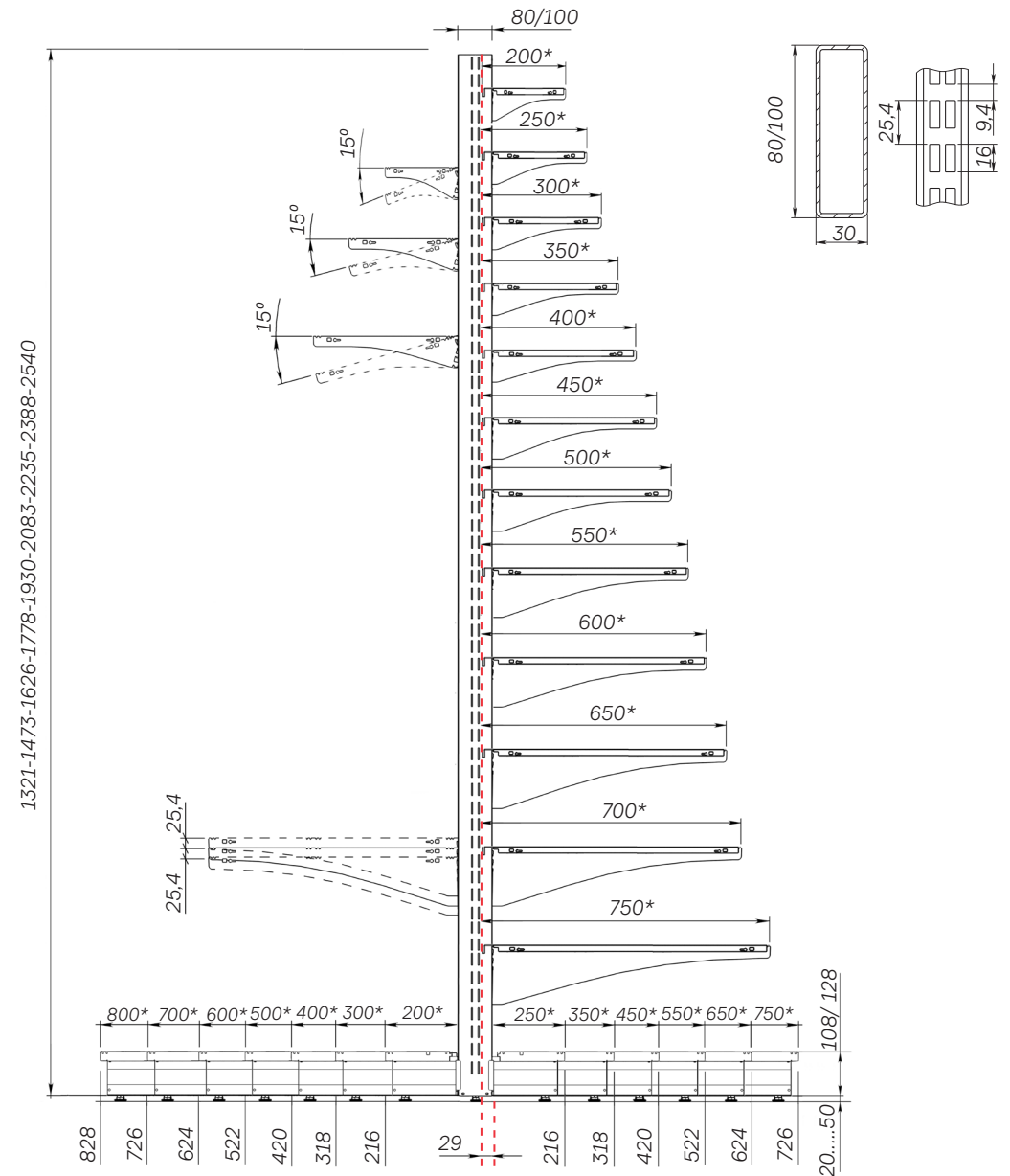
W
Глибина
Глубина
Depth
Głębokość
Profondeur

H
Висота
Высота
Height
Wysokość
Hauteur

L
665
1000
1250
1330



Розміри в каталозі є умовними та вказані в мм • Размеры в каталоге условные и указаны в мм • Dimensions in the catalogue are for reference only in mm • Wymiary w katalogu są warunkowe i podane w mm • Les dimensions sont à titre indicatif, et spécifiées en mm.



Безпека та граничні навантаження • Safety and permissible loadings

Безопасность и допустимые нагрузки • Bezpieczeństwo oraz dopuszczalne obciążenia • Sécurité et charge admissible

UA

Всі навантаження, вказані нижче, відносяться до рівномірно розподіленого статичного навантаження і є синтезом випробувань, виконаних на окремих елементах обладнання, що включає не менше двох послідовних пристінних секцій.

Таблиці навантажень стосуються конфігурації з останньою полицею навантажень на максимальній висоті 1800 мм від підлоги.

Наведені в таблицях нижче величини навантажень відповідають нормам по розрахунку, виготовленню та випробуванню сталевих металоконструкцій.

Відносно інших видів конфігурацій необхідно звертатись у відділ підтримки компанії Modern Expo

RU

Все нагрузки, указанные ниже, относятся к равномерно распределимой статической нагрузке и являются синтезом испытаний, исполненных на отдельных частях оборудования, что включает в себя не менее двух последовательных пристенных секций.

Таблицы с нагрузкой относятся к конфигурации с последней полкой на высоте 1800 мм от пола.

Приведенные в таблице ниже значение соответствуют нормам по расчётам, изготовлению и испытанию стальных металлоконструкций.

Относительно других видов испытаний необходимо обращаться в отдел поддержки компании Modern Expo

EN

All of the loads listed below relate to a uniformly distributed static load and are a synthesis of tests performed on individual components of the equipment, which includes at least two consecutive wall sections.

The load tables refer to the configuration with the last load shelf at a maximum height of 1800 mm from the floor.

The values shown in the tables below correspond to the norms for calculation, production and testing of steel structures.

For other types of testing configurations, please, contact the support department of the company Modern Expo

PL

Wszystkie wymienione poniżej obciążenia odnoszą się do równomiernie rozdzielonego obciążenia statycznego i są syntezą testów przeprowadzanych na poszczególnych elementach wyposażenia, które obejmują co najmniej dwie kolejne sekcje przyścienne.

Tabele obciążeń dotyczą konfiguracji z ostatnią półką obciążeń na maksymalnej wysokości 1800 mm od podłogi.

Wartości przedstawione w poniższych tabelach odpowiadają normom po obliczeniu, produkcji i testowaniu konstrukcji stalowych.

W przypadku innych typów konfiguracji należy się skontaktować z działem wsparcia firmy Modern Expo

FR

Toutes les charges indiquées ci-dessous se rapportent à une charge statique uniformément répartie et sont une synthèse des tests effectués sur composants individuels de l'équipement, qui comprend au moins une linéaire de deux muraux.

Les tableaux de charge se rapportent à la configuration avec la dernière étage de chargement à une hauteur maximale de 1800 mm du sol.

Les valeurs indiquées dans les tableaux ci-dessous correspondent aux normes de calcul, de production et d'essai des structures en tôle.

Pour d'autres types de configurations de test, veuillez contacter le service de support de la société Modern Expo

Максимальне навантаження на стелаж • Maximum load on the wall unit

Максимальная нагрузка на стеллаж • Maksymalne obciążenie na regał przyścienny • Charge maximale sur rayonnage

UA

Максимальне навантаження на стелаж = навантаження на нижню полицю + загальне навантаження на полиці, розташовані на кронштейнах:

$Q_{\max} = (Q1 + Q2 + Q3 + Q4) + Qb$ - пристінний
 $Q_{\max} = (2xQ1 + 2xQ2 + 2xQ3 + 2xQ4) + 2xQb$ - гондола.

Максимальне навантаження на стелаж розраховується виходячи з прогину некрайніх ніг забудови. Розрахунок проведено для двосекційних забудов висотою $H=2235$ mm. Вище зазначені допустимі навантаження при розміщенні навісних полиць на таких висотах: 540 mm; 940 mm; 1340 mm; 1735 mm.

Допустимі навантаження на полиці та стелажі не повинні перевищувати максимально допустимі показники для кожного типу забудови (ст.10-12).

RU

Максимальная нагрузка на стеллаж = нагрузка на нижнюю полку + общая нагрузка на полки, расположенные на кронштейнах:

$Q_{\max} = (Q1 + Q2 + Q3 + Q4) + Qb$ - пристенный
 $Q_{\max} = (2xQ1 + 2xQ2 + 2xQ3 + 2xQ4) + 2xQb$ - гондола.

Максимальная нагрузка на стеллаж рассчитывается исходя из прогиба некрайних ног застройки. Расчет проведен для двухсекционных застроек высотой $H = 2235$ mm. Выше указанные допустимые нагрузки при размещении навесных полок на таких высотах: 540 mm; 940 mm; 1340 mm; 1735 mm.

Допустимые нагрузки на полки и стеллажи не должны превышать максимально допустимые показатели для каждого типа застройки (ст.10-12).

EN

Maximum load on the wall unit = load on the lower shelf + total load on shelves on the brackets:

$Q_{\max} = (Q1 + Q2 + Q3 + Q4) + Qb$.

$Q_{\max} = (2xQ1 + 2xQ2 + 2xQ3 + 2xQ4) + 2xQb$ - gondola.

The maximum load on the unit is calculated based on the deflection of the inner legs of construction. Permissible loads calculated per wall unit with two gectious height of 2235 mm. The allowable load mentioned above is for the shelves at height 540 mm; 940 mm; 1340 mm; 1735 mm.

Permissible loads on shelves and racks should not exceed the maximum permissible values for each type of construction (p.10-12).

PL

Maksymalne obciążenie na regał przyścienny = obciążenie na dolną półkę + ogólne obciążenie na półki, rozmieszczone na wspornikach:

$Q_{\max} = (Q1 + Q2 + Q3 + Q4) + Qb$.

$Q_{\max} = (2xQ1 + 2xQ2 + 2xQ3 + 2xQ4) + 2xQb$ - gondola.

Maksymalne obciążenie na regał rozlicza się wychodząc z wyginania nie-skrajnych nóg zabudowy. Obliczenia przeprowadzono dla konstrukcji dwusekcyjnej o wysokości $H = 2235$ mm. Powyższe dopuszczalne obciążenia są przewidziane do montażu półek na następujących wysokościach: 540 mm; 940 mm; 1340 mm; 1735 mm.

Dopuszczalne obciążenia na półce i regału nie powinny przekraczać maksymalnie dopuszczalne wskaźniki dla każdego typu zabudowy (str.10-12).

FR

Charge maximale sur gondole = charge sur la tablette de base + charge totale sur les tablettes sur consoles:

$Q_{\max} = (Q1 + Q2 + Q3 + Q4) + Qb$.

$Q_{\max} = (2xQ1 + 2xQ2 + 2xQ3 + 2xQ4) + 2xQb$ - pour une gondole.

La charge maximale sur une linéaire se calcule à la base de déflexion des montants intermédiaires de cette linéaire. Le chiffrage est effectué pour un mural de deux éléments de $Ht=2235$ mm. Les charges admissibles mentionnées ci-dessus sont chiffrées pour les tablettes montées à: 540 mm; 940 mm; 1340 mm; 1735 mm.

Les charges admissibles sur les tablettes et les rayonnages ne doivent pas dépasser les valeurs maximales admissibles pour chaque type de gondole. (p. 10-12).

Навантаження на полицю базову підсилену, Qb, кг • Нагрузка на полку базовую усиленную, Qb, кг • Base shelf loading, Qb, kg • Obciążenie półki bazowej, Qb, kg • Charge sur tablette renforcée de base, Qb, kg

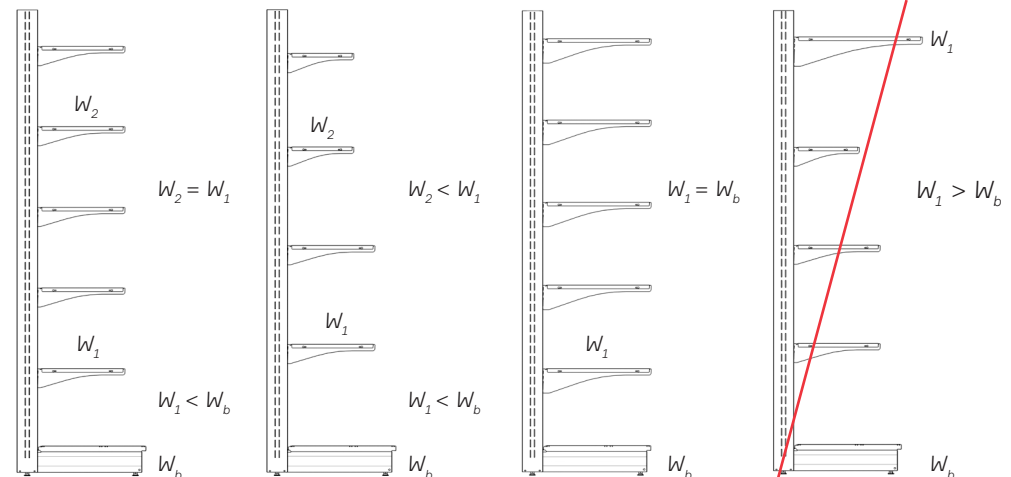
L, mm \ W, mm	350	450	550	650	750	800
665mm	125	250	375	395	415	500
1000mm	115	210	335	355	375	415
1250mm	110	165	250	270	315	335
1330mm	105	155	230	250	290	315

Навантаження на полицю підсилену, Qp, кг • Нагрузка на полку усиленную, Qp, кг • Shelf loading, Qp, kg • Obciążenie półki wzmacnianej, Qp, kg • Charge sur tablette renforcée, Qp, kg

L, mm \ W, mm	250	350	450	550	650	750
665mm	125	125	250	250	250	250
1000mm	115	115	210	250	250	250
1250mm	110	110	165	250	250	250
1330mm	105	105	155	230	250	250

Навантаження на полицю решіткову, Qp, кг • Нагрузка на полку решетчатую, Qp, кг • Wire shelf loading, Qp, kg • Obciążenie półki drucianej, Qp, kg • Charge sur tablette fils, Qp, kg

L, mm \ W, mm	200	300	400	500	600
665mm	50	60	90	110	120
1000mm	60	80	130	150	160
1250mm	50	110	125	150	175
1330mm	50	100	120	140	160

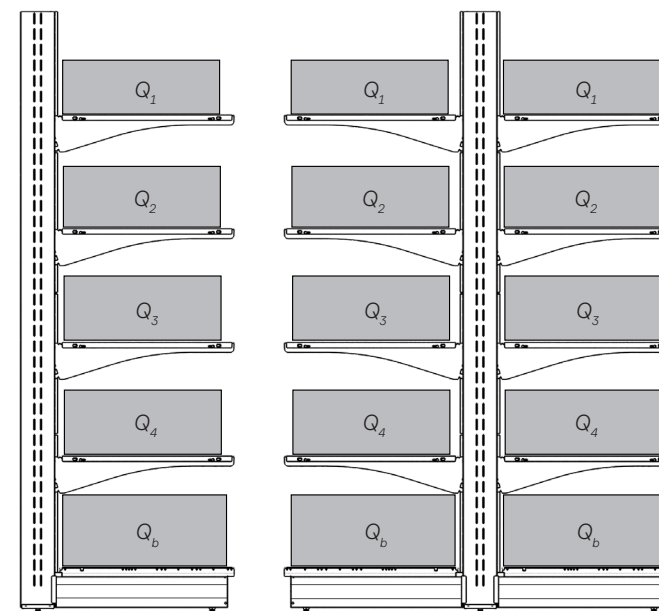
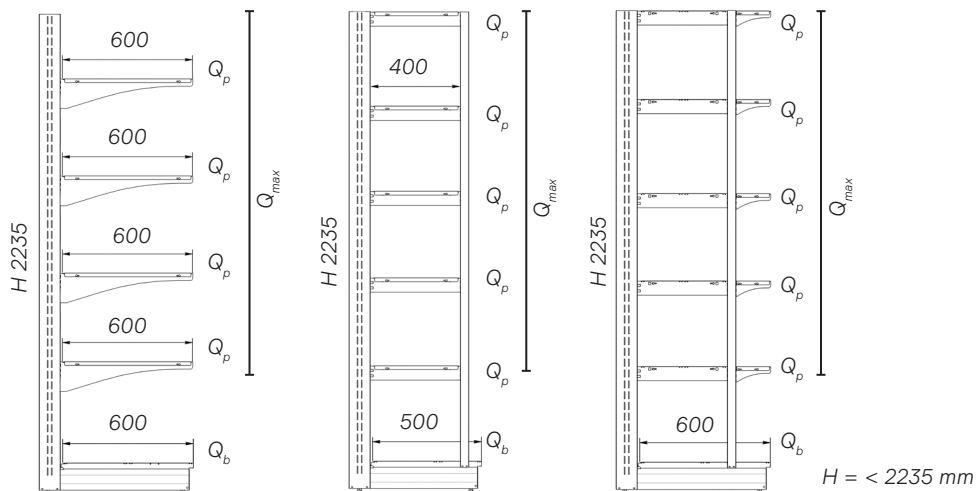


Допустиме навантаження на стелаж в залежності від ноги середньої, Q_{max} , кг • Допустимая нагрузка на стелаж в зависимости от стойки средней, Q_{max} , кг • Permissible variations of shelves placement, Q_{max} , kg • Dopuszczalne obciążenie na regał w zależności od nogi średniej, Q_{max} , kg • Charge admissible sur gondole suivant montant, Q_{max} , kg

Підставка • Base foot, mm	FS PN 01 80 350	FS PN 01 80 450	FS PN 01 80 550	FS PN 01 80 650	FS PN 01 80 750
80x30	260	230	210	165	-
100x30	335	315	300	225	180
80x30 + 40x30	1000	1000	1000	1000	1000

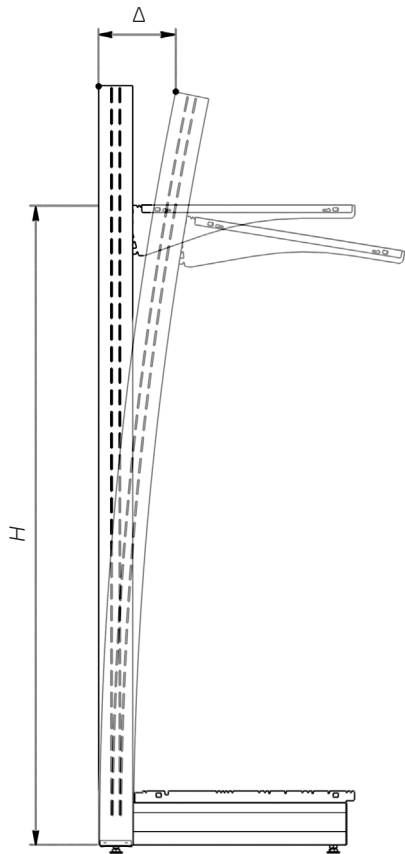
Допустиме навантаження на стелаж в залежності від ноги середньої, Q_{max} , кг • Допустимая нагрузка на стелаж в зависимости от стойки средней, Q_{max} , кг • Permissible variations of shelves placement, Q_{max} , kg • Dopuszczalne obciążenie na regał w zależności od nogi średniej, Q_{max} , kg • Charge admissible sur gondole suivant montant, Q_{max} , kg

Підставка • Base foot, mm	FS PN 01 100 350	FS PN 01 100 450	FS PN 01 100 550	FS PN 01 100 650	FS PN 01 100 750
80x30	350	310	285	225	-
100x30	450	425	400	300	240
80x30 + 40x30	1000	1000	1000	1000	1000



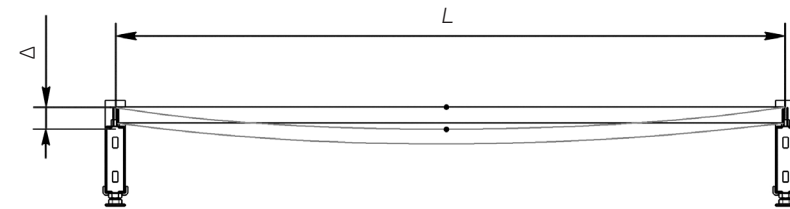
Допустимый прогин ноги • Допустимый прогиб стойки • Permissible upright deflection • Dopuszczalne wyginanie nogi • Flexion admissible de montant

H	Δ
1200 mm	15 mm
1400 mm	20 mm
1600, 1800 mm	25 mm
2000, 2200 mm	30 mm



Допустимый прогин полицы КМ ПП • Допустимый прогиб полки КМ ПП • Permissible shelf deflection КМ ПП • Dopuszczalne wyginanie półki КМ ПП • Flexion admissible de tablette КМ ПП

L	Δ
665 mm	4 mm
1000 mm	6 mm
1250 mm	7,5 mm
1330 mm	8 mm



Наклейка інформаційна • Informational label

Наклейка информационная • Etykieta informacyjna • L'étiquette

UA

Інформаційна етикетка клеїться на стійки кінцевих стелажів, приблизно на висоті 1750 мм від рівня підлоги, якщо стелаж нижчий ніж 1778 мм, то на 50 мм нижче верхнього рівня ноги.

RU

Информационная этикетка клеится на стойки конечных стеллажей, примерно на высоте 1750 мм от уровня пола, если стеллаж ниже чем 1778 мм, то на 50 мм ниже верхнего уровня ноги.

EN

Information label should be stucked on the final uprights of the shelving line. Label should be stucked on the 1750 mm high. If the shelving unit is lower than 1778 mm, label should be stucked 50 mm lower from the top of upright.

PL

Etykieta informacyjna jest poklejona na ścianki nóg końcowych regału, w przybliżeniu na wysokości 1750 mm od poziomu podłogi, jeżeli regał jest niższy niż 1778 mm, to na 50 mm poniżej górnego poziomu nogi.

FR

L'étiquette doit être collée sur le montant de terminaison du linéaire de gondole. Elle doit être positionnée à une hauteur 1750mm, dans le cas d'un montant court posez l'étiquette à 50 mm du haut.

MODERN EXPO
 СП ТОВ "Модерн-Експо"
 вул.Рівненська 4, с.Струтинка, Луцький р-н,
 Волинська обл., 45603, Україна
 0 800 21-90-00, +38 (0332) 79-95-00

Стелаж системи KM
Стелаж системи FS

Навантаження на секцію Q_{max}, kg
 W80, mm 320 350 400 450 500 550 600 650 700 750

Розбірна нога	60x30	80x30	100x30	120x30	140x30	160x30	180x30	200x30	220x30	240x30
Заврна нога	150	200	250	300	350	400	450	500	550	600

Заврна нога

W80, mm	320	350	400	450	500	550	600	650	700	750
60x30	150	200	250	300	350	400	450	500	550	600
80x30	200	250	300	350	400	450	500	550	600	650
100x30	250	300	350	400	450	500	550	600	650	700
120x30	300	350	400	450	500	550	600	650	700	750
140x30	350	400	450	500	550	600	650	700	750	800
160x30	400	450	500	550	600	650	700	750	800	850
180x30	450	500	550	600	650	700	750	800	850	900
200x30	500	550	600	650	700	750	800	850	900	950
220x30	550	600	650	700	750	800	850	900	950	1000

Заврна нога

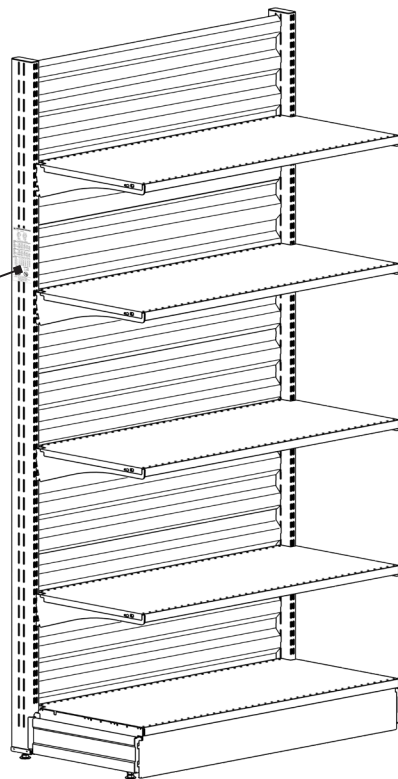
W80, mm	320	350	400	450	500	550	600	650	700	750
60x30	150	200	250	300	350	400	450	500	550	600
80x30	200	250	300	350	400	450	500	550	600	650
100x30	250	300	350	400	450	500	550	600	650	700
120x30	300	350	400	450	500	550	600	650	700	750
140x30	350	400	450	500	550	600	650	700	750	800
160x30	400	450	500	550	600	650	700	750	800	850
180x30	450	500	550	600	650	700	750	800	850	900
200x30	500	550	600	650	700	750	800	850	900	950
220x30	550	600	650	700	750	800	850	900	950	1000

Заврна нога

100% MAX Q. 60% MAX Q.

ВІДГОТОВЛЕНО В УКРАЇНІ

CE ERE



Біла • White

UA 9975-660-04

RU 9975-662-04

EN 9975-666-04

DE 9975-668-04

PL 9975-664-04

FR 9972-263-04

Чорна • Black

UA 9975-661-04

RU 9975-663-04

EN 9975-667-04

DE 9975-669-04

PL 9975-665-04

FR 9972-262-04



Етикетка включена в кожну 6 стійку.

Етикетка включена в каждую 6 стойку.

The label is included with every 6th upright.

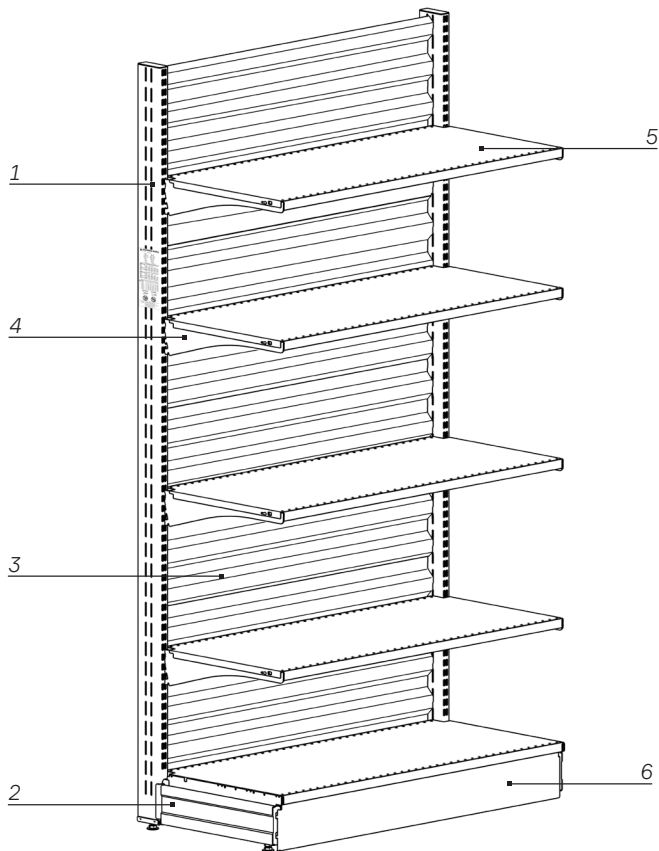
Etykieta dołączona do każdej 6 nogi.

Étiquette autocollante constructeur est incluse à chaque 6 montant.

Елементи стелажа • Shelving units












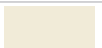
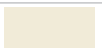

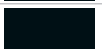


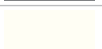


Элементы стеллажа • Elementy regałów • Éléments de gondole

Поз. / Pos.	Компонент / Component	Матеріал / Material	Товщина / Thickness, mm	Сторінка / Page
1	Нога • Upright	S275JR	2,5	
2	Підставка ноги • Base foot	S235JR	1,5	
3	Стінка середня • Middle back panel	S235JR	0,8	
4	Кронштейн універсальний та двосторонній Universal and reinforced brackets	S235JR	2,0 / 2,5 / 3,0	
5	Полиця • Shelf	S235JR	0,6 / 0,6	
6	Подіум • Plinth	S235JR	0,8	
7	Покрива гондоли • Gondola cover	S235JR	0,8	



Таблиця кольорів по системі RAL та покриття • Table of colors

Таблица цветов по системе RAL и покрытия • Tabela kolorów według systemu RAL oraz pokrycie • Tableau de couleurs RAL

#	Колір RAL / Color RAL	Покриття / Coating	Структура/ Structure	Глянцевість / Glossless	Зразок* / Sample*	Артикул - xx / Item Code - xx
1	RAL 1018	Цинково-жовтий • Zink yellow	Smooth	Gloss		-05
2	RAL 2004	Оранжевий • Orange	Smooth	Gloss		-46
3	RAL 3020	Транспортний червоний • Traffic red	Smooth	Gloss		-04
4	RAL 5017	Транспортний синій • Traffic blue	Smooth	Gloss		-08
5	RAL 6018	Жовто-зелений • Yellow green	Smooth	Gloss		-34
6	RAL 7011	Залізно-сірий • Iron grey	Smooth	Gloss		-D1
7	RAL 7016	Антрацитово-сірий • Anthracite grey	Smooth	Semimat		-18
8	RAL 7016	Антрацитово-сірий • Anthracite grey	Fine structure	Semigloss		-F9
9	RAL 7024	Графітовий сірий • Graphite grey	Fine structure	Semigloss		-60
10	RAL 7024	Графітовий сірий • Graphite grey	Smooth	Mat		-50
11	RAL 7035	Світло-сірий • Light grey	Fine structure	Semigloss		-23
12	RAL 9001	Кремowo-білий • Cream white	Smooth	Gloss		-03
13	RAL 9001	Кремowo-білий • Cream white	Fine structure	Semigloss		-16
14	RAL 9005	Чорний янтар • Black amber	Smooth	Mat		-2S
15	RAL 9005	Чорний янтар без відбитків • Black amber without prints	Fine structure	Mat		-10
16	RAL 9006	Біло-алюмінієвий металік • White aluminum metallic	Smooth	Semigloss		-25
17	RAL 9007	Темно-алюмінієвий металік • Dark aluminum metallic	Smooth	Gloss		-13
18	RAL 9016	Транспортний білий • Traffic white	Fine structure	Semigloss		-K3
19	Chrome	Хром • Chrome	Smooth	Chrome		-65
20	Zink	Цинк • Zink	Smooth	Zinc		-33

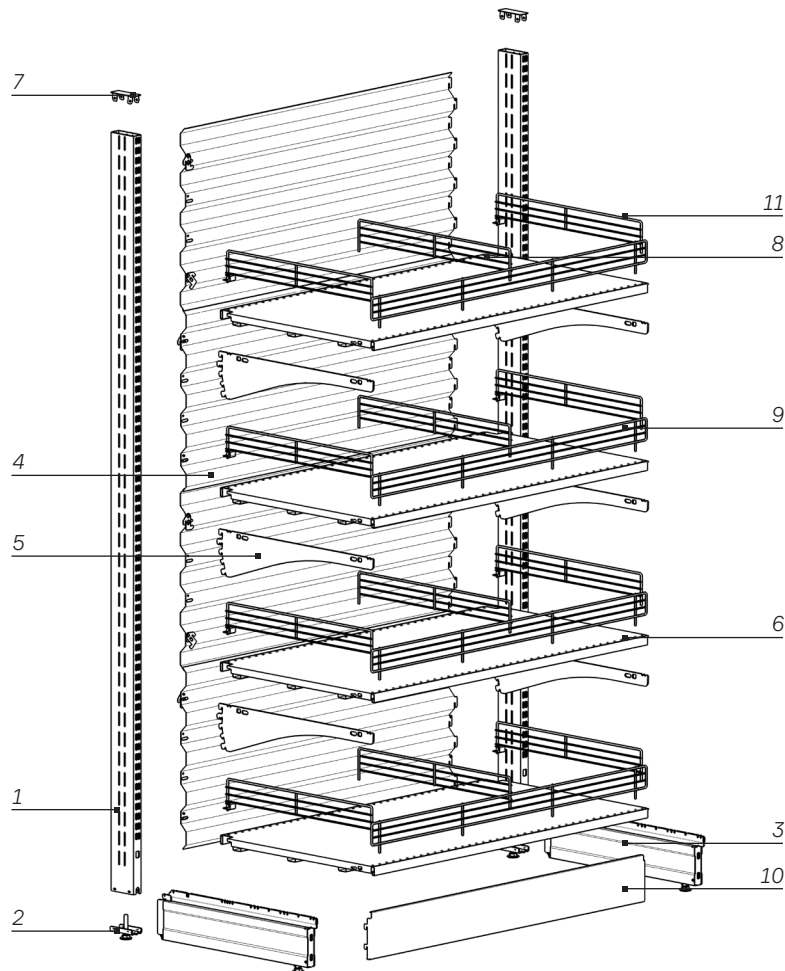
* Колір зображено умовно • Цвет изображен условно • The color is shown for clarity • Kolor pokazany warunkowo • Farben können abgeändert werden

Основні типи стелажів • Standard type of shelving

Основные типы стеллажей • Podstawowe typy regałów • Mobilier type

Стелаж з середньою стінкою • Shelving with middle back panel

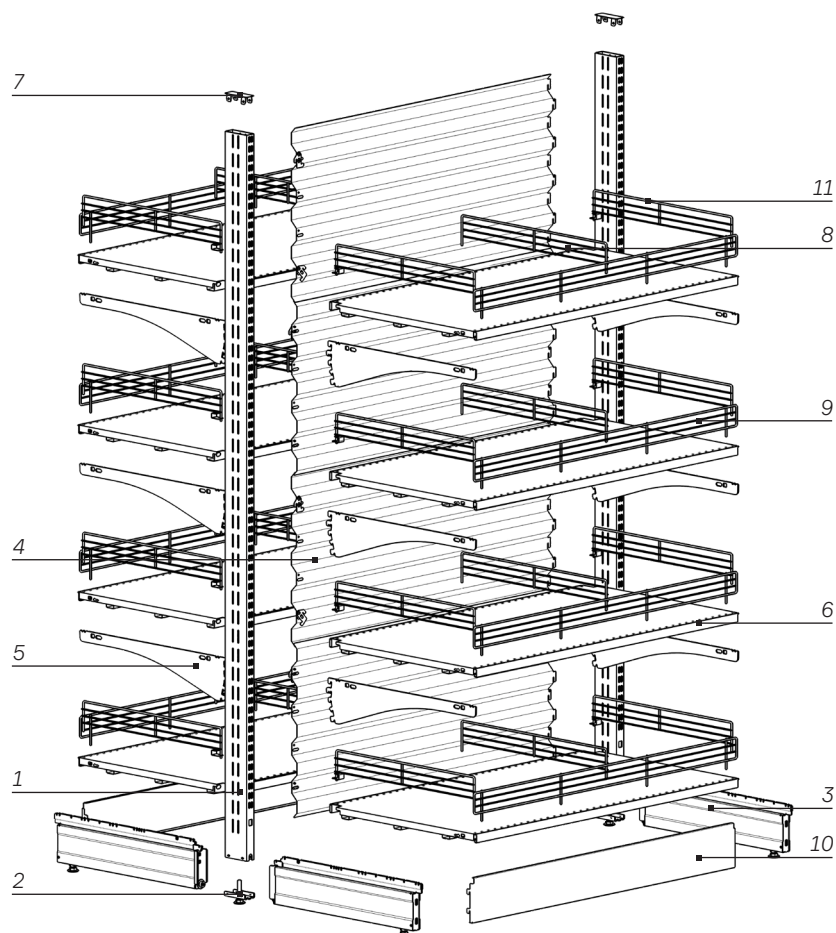
Стелаж со средней стенкой • Regał z drucianą ścianką tylną środkową • Gondole fond unique



№	Артикул Item	Код • Code		шт. units.	ст. page
1	1083-407-xx	KM HC 80 1930-2 • KM NS	Нога стінки середньої • Upright	2	24
2	1081-579-00	KM BCT 80 • KM VST	Вставка • Upright insert	2	27
3	1022-126-xx	FS PN 01 100 450	Підставка ноги • Base foot	2	28
4	1034-925-xx	FS STS 450 1000	Стінка середня • Middle back panel	4	29
5	1034-786-xx	FS KRU 450	Кронштейн універсальний • Universal bracket	6	42
6	1034-212-xx	FS PS 450 1000	Полиця стінки середньої • Shelf, middle type	4	33
7	1095-074-xx	KM ЗГН 30 80 • KM ZGN	Заглушка ноги • Upright top plug	2	27
8	1034-850-xx	FS PPS 60 450	Перегородка полиці • Shelf divider	4	53
9	1081-203-xx	KM БР 60 1000 • KM BR	Бар'єр • Barrier	4	49
10	1081-301-xx	KM ПД 100 1000 • KM PD	Подіум • Plinth	1	48
11	1012-258-xx	FS PPS K 60 450	Перегородка полиці стінки середньої крайня • End divider of shelf of middle back panel	8	55

Стелаж двосторонній з середньою стінкою • Gondola with middle back panel

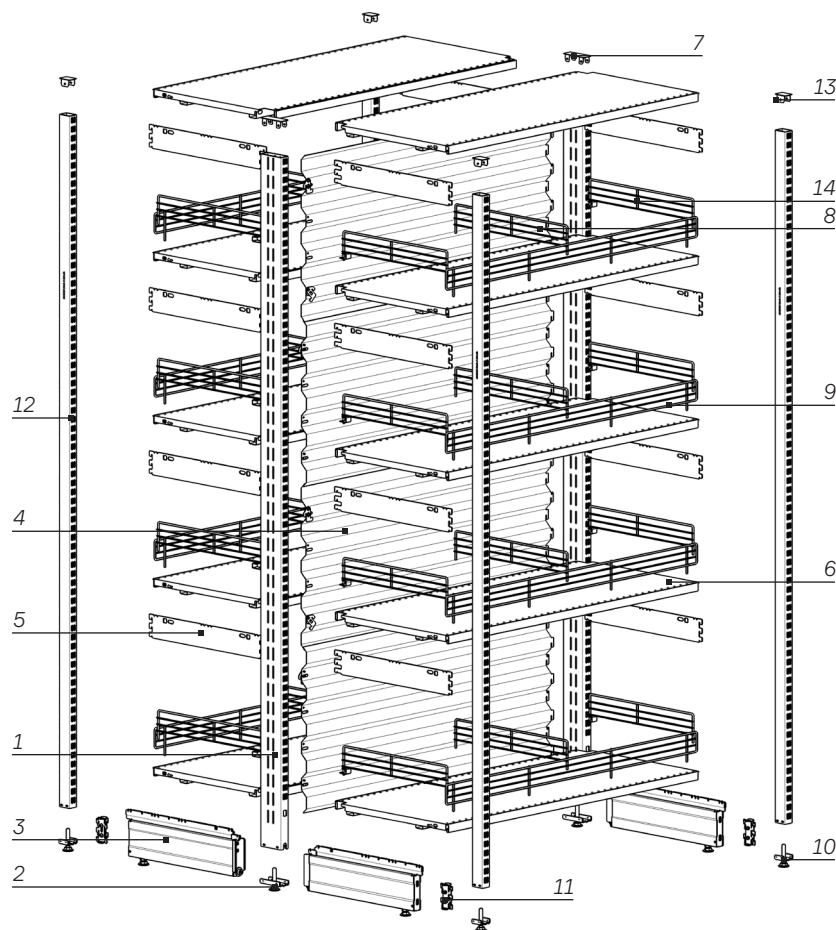
Стелаж двухсторонний со средней стенкой • Regał dwustronny ze ścianką środkową • Gondole double face avec fond unique



№	Артикул Item	Код • Code		шт. units.	ст. page
1	1083-407-xx	KM HC 80 1930-2 • KM NS	Нога стінки середньої • Upright	2	24
2	1081-579-00	KM BCT 80 • KM VST	Вставка • Upright insert	2	27
3	1022-126-xx	FS PN 01 100 450	Підставка ноги • Base foot	4	28
4	1034-925-xx	FS STS 450 1000	Стінка середня • Middle back panel	4	29
5	1034-786-xx	FS KRU 450	Кронштейн універсальний • Universal bracket	12	42
6	1034-212-xx	FS PS 450 1000	Полиця стінки середньої • Shelf, middle type	8	33
7	1095-074-xx	KM ЗГН 30 80 • KM ZGN	Заглушка ноги • Upright top plug	2	27
8	1034-850-xx	FS PPS 60 450	Перегородка полиці • Shelf divider	8	53
9	1081-203-xx	KM БР 60 1000 • KM BR	Бар'єр • Barrier	8	49
10	1081-301-xx	KM ПД 100 1000 • KM PD	Подіум • Plinth	2	48
11	1012-258-xx	FS PPS K 60 450	Перегородка полиці стінки середньої крайня • End divider of shelf of middle back panel	16	55

Стелаж з передньою ногою ТИП 1 • Shelving with front upright TYPE 1

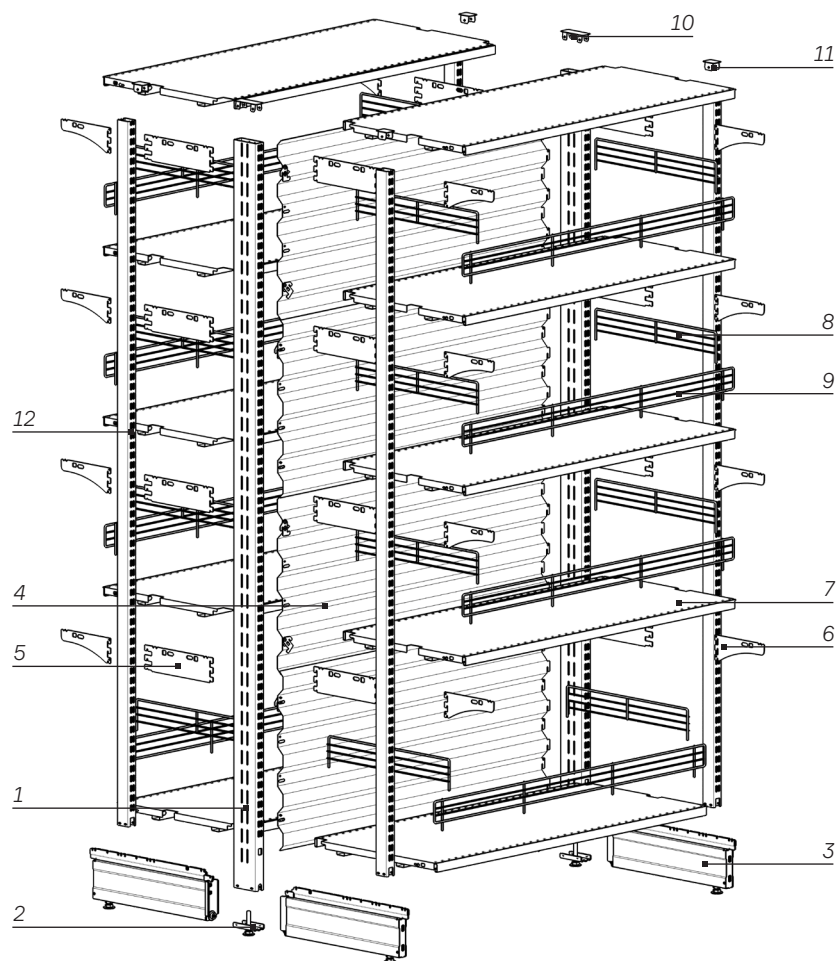
Стелаж с передней ногой ТИП 1 • Regał z nogą przednią TYP 1 • Rack gondole avec montant avancé Type 1



№	Артикул Item	Код • Code		шт. units.	ст. page
1	1083-407-xx	KM HC 80 1930-2 • KM NS	Нога стінки середньої • Upright	2	24
2	1081-579-00	KM BCT 80 • KM VST	Вставка • Upright insert	2	27
3	1022-126-xx	FS PN 01 100 450	Підставка ноги • Base foot	4	28
4	1034-925-xx	FS STS 450 1000	Стінка середня • Middle back panel	4	29
5	1034-193-xx	FS KRD 450	Кронштейн двосторонній • Bracket	16	42
6	1034-212-xx	FS PS 450 1000	Полиця стінки середньої • Shelf, middle type	10	33
7	1095-074-xx	KM ЗГН 30 80 • KM ZGN	Заглушка ноги • Upright top plug	2	27
8	1034-850-xx	FS PPS 60 450	Перегородка полиці • Shelf divider	8	53
9	1081-203-xx	KM БР 60 1000 • KM BR	Бар'єр • Barrier	8	49
10	1081-569-00	KM BCT 40 • KM VST	Вставка • Upright insert	4	27
11	1084-509-xx	KM КНП 100 • KM KNP	Кріплення ноги передньої • Front upright fixator	4	27
12	1081-587-xx	KM НП 40 1930 • KM NP	Нога передня двостороння • Front upright	4	26
13	1095-072-xx	KM ЗГН 30 40 • KM ZGN	Заглушка ноги • Upright top plug	4	27
14	1012-258-xx	FS PPS K 60 450	Перегородка полиці стінки середньої крайня End divider of shelf of middle back panel	16	55

Стелаж з передньою ногою ТИП 2 • Shelving with internal front upright TYPE 2

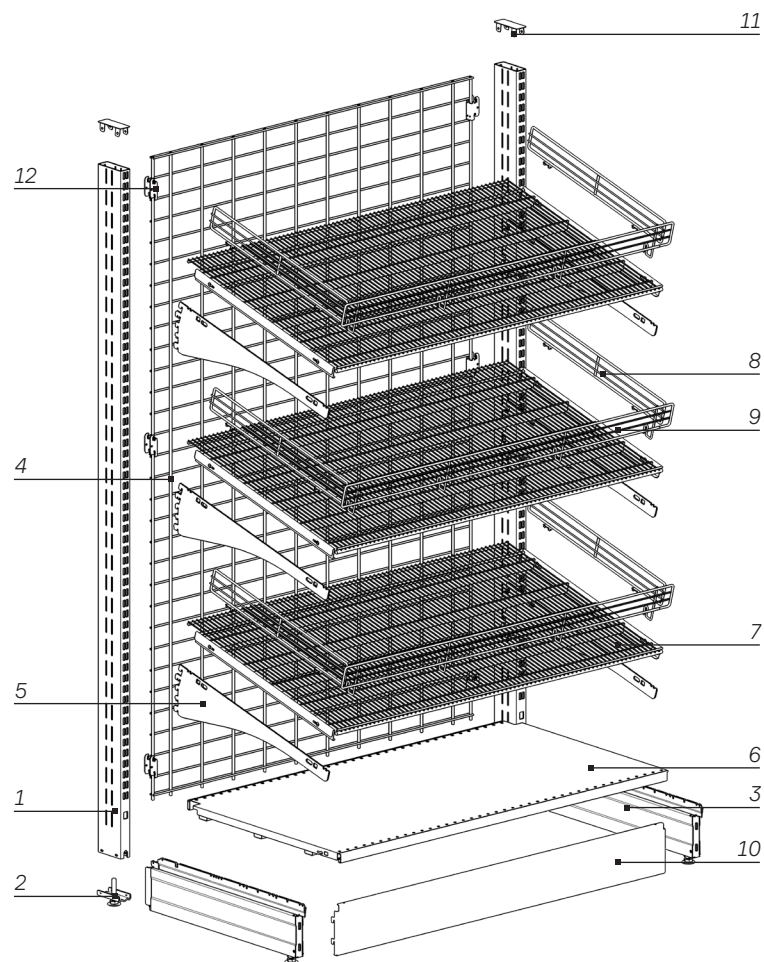
Стелаж с передней ногой ТИП 2 • Regał z nogą przednią TYP 2 • Rack gondole avec montant intégré Type 2



№	Артикул Item	Код • Code		шт. units.	ст. page
1	1083-407-xx	KM HC 80 1930-2 • KM NS	Нога стінки середньої • Upright	2	24
2	1081-579-00	KM BCT 80 • KM VST	Вставка • Upright insert	2	27
3	1022-127-xx	FS PN 01 100 550	Підставка ноги • Base foot	4	28
4	1034-925-xx	FS STS 450 1000	Стінка середня • Middle back panel	4	29
5	1034-192-xx	FS KRD 350	Кронштейн двосторонній • Bracket	16	42
6	1082-019-xx	KM KP НП 160 • KM KR NP	Кронштейн ноги передньої • Front upright bracket	16	43
7	1034-221-xx	FS PS NP 550 1000 200	Полиця стінки середньої ноги передньої • Shelf for middle back panel and front upright	10	35
8	1034-851-xx	FS PPS 60 550	Перегородка полиці • Shelf divider	16	53
9	1081-203-xx	KM БР 60 1000 • KM BR	Бар'єр • Barrier	8	49
10	1095-074-xx	KM ЗГН 30 80 • KM ZGN	Заглушка ноги • Upright top plug	2	27
11	1095-072-xx	KM ЗГН 30 40 • KM ZGN	Заглушка ноги • Upright top plug	4	27
12	1083-976-xx	KM НПВ 40 1930-2 100 • KM NPV	Нога передня внутрішня • Internal front upright	4	26

Стелаж з середньою дротяною стінкою • Shelving with middle wire back panel

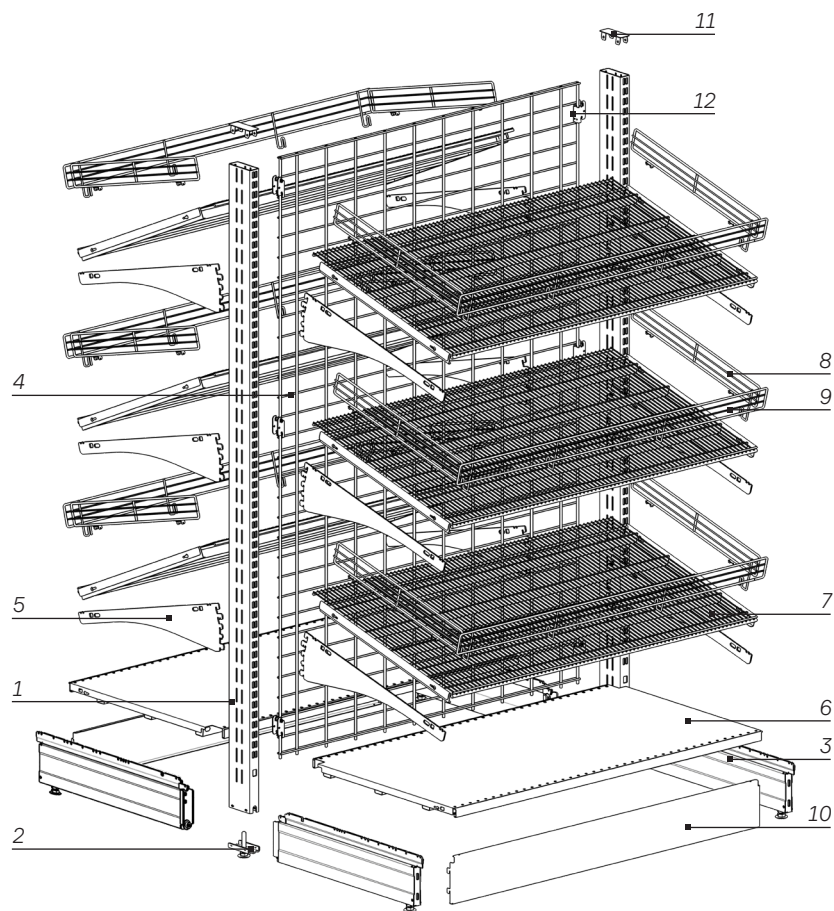
Стелаж со средней проволочной стенкой • Regał z drucianą ścianką tylną środkową • Mural avec fond unique grillagé



№	Артикул Item	Код • Code		шт. units.	ст. page
1	1083-407-xx	KM HC 80 1930-2 • KM NS	Нога стінки середньої • Upright	2	24
2	1081-579-00	KM BCT 80 • KM VST	Вставка • Upright insert	2	27
3	1022-126-xx	FS PN 01 100 450	Підставка ноги • Base foot	2	28
4	1025-752-xx	FS STRS 1000 1930 50 100	Стінка решіткова середня • Middle wire back panel	1	31
5	1034-786-xx	FS KRU 450	Кронштейн універсальний • Universal bracket	6	42
6	1034-212-xx	FS PS 450 1000	Полиця стінки середньої • Shelf, middle type	1	33
7	1034-304-xx	FS PRW SRS 450 1000	Полиця решіткова • Wire shelf	3	40
8	1034-639-xx	FS PPRW 10 60 450 SRS	Перегородка полиці решіткової • Wire shelf divider	8	57
9	1091-047-xx	KM БРШ 60 1000 • KM BRW	Бар'єр полиці решіткової • Wire shelf barrier	4	51
10	1081-301-xx	KM ПД 100 1000 • KM PD	Подіум • Plinth	1	48
11	1095-074-xx	KM ЗГН 30 80 • KM ZGN	Заглушка ноги • Upright top plug	2	27
12	1083-714-33	KM ФСТРС 55 • KM FSTRS 55	Фіксатор кріплення решітки • Wire back panel fixator	6	30

Стелаж двосторонній з дротяною середньою стінкою Gondola with wired middle back panel

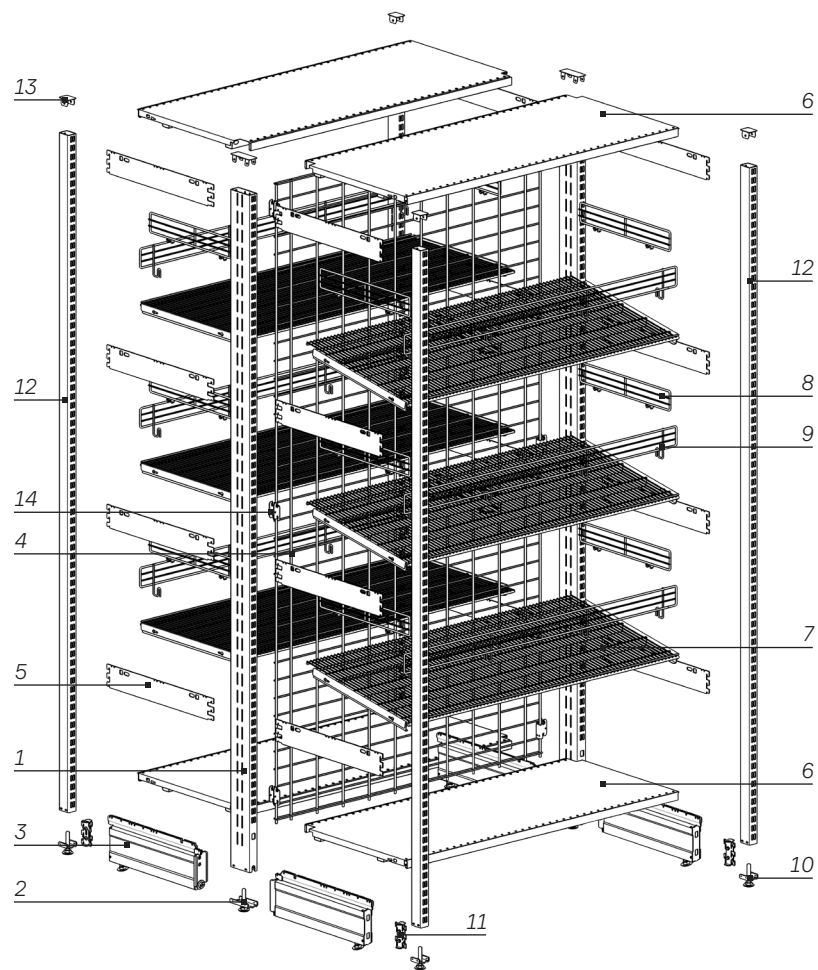
Стелаж двухсторонний со средней проволочной стенкой • Regał dwustronny z drucianą ścianką środkową
Gondole double face avec fond unique grillagé



№	Артикул Item	Код • Code		шт. units.	ст. page
1	1083-407-xx	KM HC 80 1930-2 • KM NS	Нога стінки середньої • Upright	2	24
2	1081-579-00	KM BCT 80 • KM VST	Вставка • Upright insert	2	27
3	1022-126-xx	FS PN 01 100 450	Підставка ноги • Base foot	4	28
4	1025-752-xx	FS STRS 1000 1930 50 100	Стінка решіткова середня • Middle wire back panel	1	31
5	1034-786-xx	FS KRU 450	Кронштейн універсальний • Universal bracket	12	42
6	1034-212-xx	FS PS 450 1000	Полиця стінки середньої • Shelf, middle type	2	33
7	1034-304-xx	FS PRW SRS 450 1000	Полиця решіткова • Wire shelf	6	40
8	1034-639-xx	FS PPRW 10 60 450 SRS	Перегородка полиці решіткової • Wire shelf divider	16	57
9	1091-047-xx	KM БРШ 60 1000 • KM BRW	Бар'єр полиці решіткової • Wire shelf barrier	8	51
10	1081-301-xx	KM ПД 100 1000 • KM PD	Подіум • Plinth	2	48
11	1095-074-xx	KM ЗГН 30 80 • KM ZGN	Заглушка ноги • Upright top plug	2	27
12	1083-714-33	KM ФСТРС 55 • KM FSTRS 55	Фіксатор кріплення решітки • Wire back panel fixator	6	30

Стелаж з передньою ногою ТИП 1 • Shelving with front upright TYPE 1

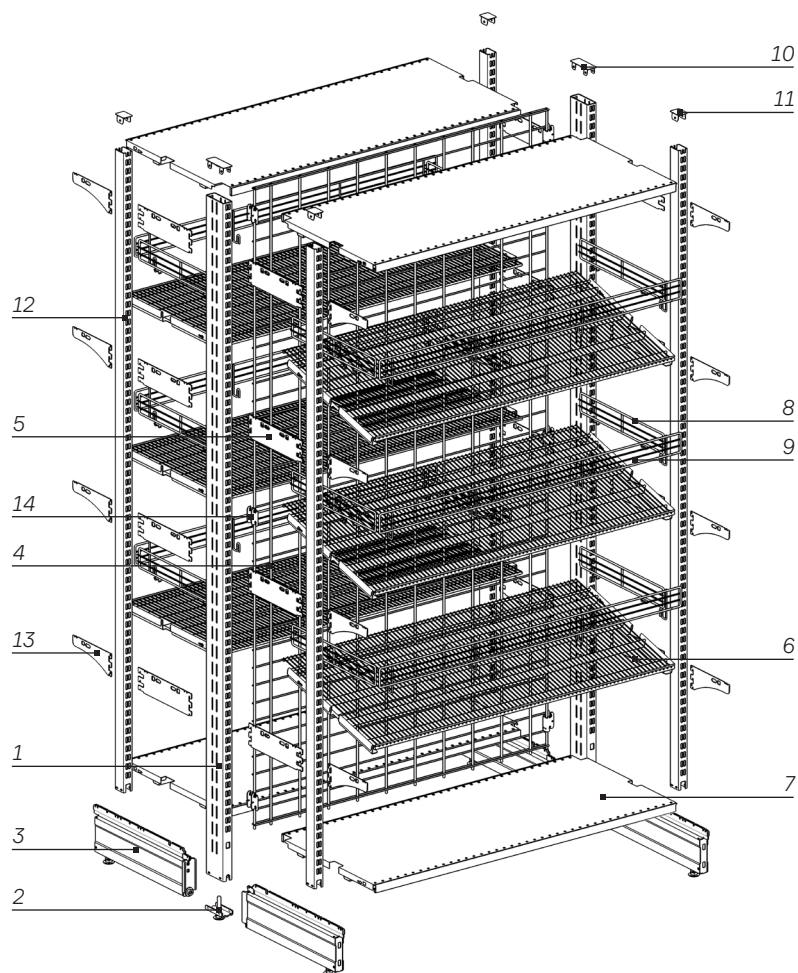
Стелаж с передней ногой ТИП 1 • Regał z nogą przednią TYP 1 • Rack gondole avec montant avancé Type 1



№	Артикул Item	Код • Code		шт. units.	ст. page
1	1083-407-xx	KM HC 80 1930-2 • KM NS	Нога стінки середньої • Upright	2	24
2	1081-579-00	KM BCT 80 • KM VST	Вставка • Upright insert	2	27
3	1022-126-xx	FS PN 01 100 450	Підставка ноги • Base foot	4	28
4	1025-752-xx	FS STRS 1000 1930 50 100	Стінка решіткова середня • Middle wire back panel	1	31
5	1034-193-xx	FS KRD 450	Кронштейн двосторонній • Bracket	16	42
6	1034-212-xx	FS PS 450 1000	Полиця стінки середньої • Shelf, middle type	4	33
7	1034-304-xx	FS PRW SRS 450 1000	Полиця решіткова • Wire shelf	6	40
8	1034-639-xx	FS PPRW 10 60 450 SRS	Перегородка полиці решіткової • Wire shelf divider	16	57
9	1091-047-xx	KM БРШ 60 1000 • KM BRW	Бар'єр полиці решіткової • Wire shelf barrier	8	51
10	1081-569-00	KM BCT 40 • KM VST	Вставка • Upright insert	4	27
11	1084-509-xx	KM КНП 100 • KM KNP	Кріплення ноги передньої • Front upright fixator	4	27
12	1081-587-xx	KM НП 40 1930 • KM NP	Нога передня двостороння • Front upright	4	28
13	1095-072-xx	KM ЗГН 30 40 • KM ZGN	Заглушка ноги • Upright top plug	4	27
14	1083-714-33	KM ФСТРС 55 • KM FSTRS 55	Фіксатор кріплення решітки • Wire back panel fixator	6	30

Стелаж з передньою ногою ТИП 2 • Shelving with internal front upright TYPE 2

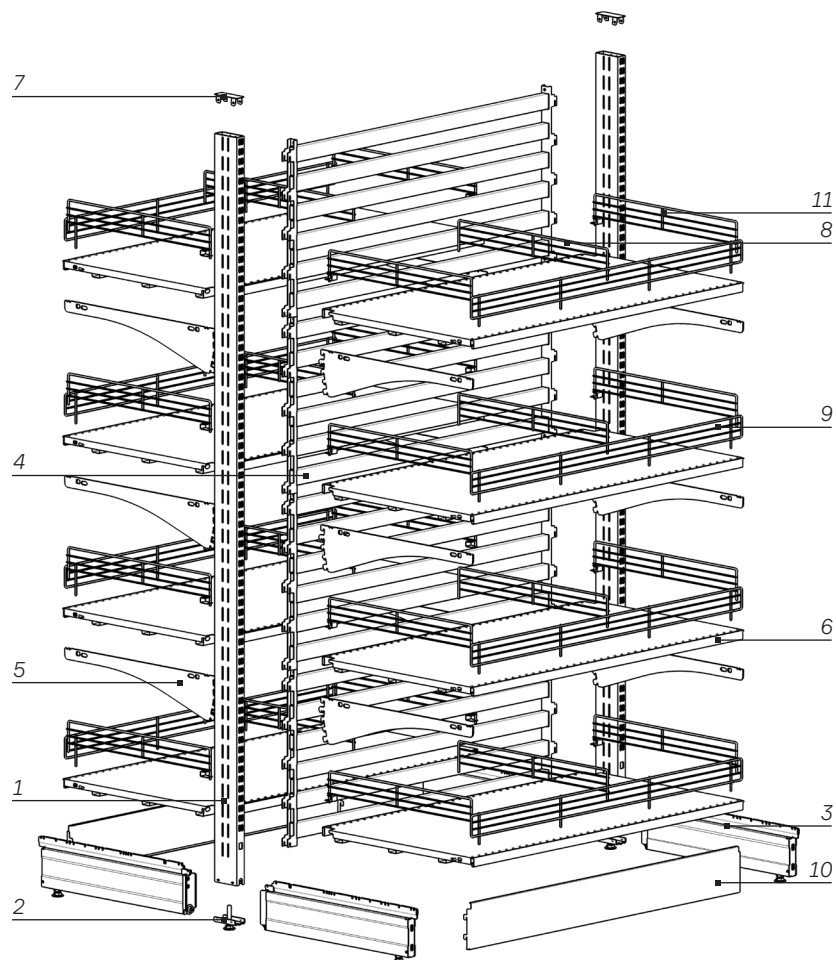
Стелаж с передней ногой ТИП 2 • Regał z nogą przednią TYP 2 • Rack gondole avec montant intégré Type 2



№	Артикул Item	Код • Code		шт. units.	ст. page
1	1083-407-xx	KM HC 80 1930-2 • KM NS	Нога стінки середньої • Upright	2	24
2	1081-579-00	KM BCT 80 • KM VST	Вставка • Upright insert	2	27
3	1022-127-xx	FS PN 01 100 550	Підставка ноги • Base foot	4	28
4	1025-752-xx	FS STRS 1000 1930 50 100	Стінка решіткова середня • Middle wire back panel	1	31
5	1034-192-xx	FS KRD 350	Кронштейн двосторонній • Bracket	16	42
6	1034-521-xx	FS PRW SRS NP 550 1000 200	Полиця решіткова ноги передньої • Wired shelf for front upright	6	41
7	1034-336-xx	FS PS NP 550 1000 200	Полиця стінки середньої ноги передньої Shelf for middle back panel and front upright	4	35
8	1034-640-xx	FS PPRW 10 60 550 SRS	Перегородка полиці решіткової • Wire shelf divider	12	57
9	1091-047-xx	KM БРШ 60 1000 • KM BRW	Бар'єр полиці решіткової • Wire shelf barrier	6	51
10	1095-074-xx	KM ЗГН 30 80 • KM ZGN	Заглушка ноги • Upright top plug	2	27
11	1095-072-xx	KM ЗГН 30 40 • KM ZGN	Заглушка ноги • Upright top plug	4	27
12	1081-587-xx	KM НП 40 1930 • KM NP	Нога передня двостороння • Front upright	4	26
13	1082-019-xx	KM КР НП 160 • KM KR NP	Кронштейн ноги передньої • Front upright bracket	16	43
14	1083-714-33	KM ФСТРС 55 • KM FSTRS 55	Фіксатор кріплення решітки • Wire back panel fixator	6	30

Стелаж з стінкою трубною • Shelving with tubular panel

Стелаж со стенкой трубной • Regał ze ścianką rurową • Mural avec fond unique multibarres



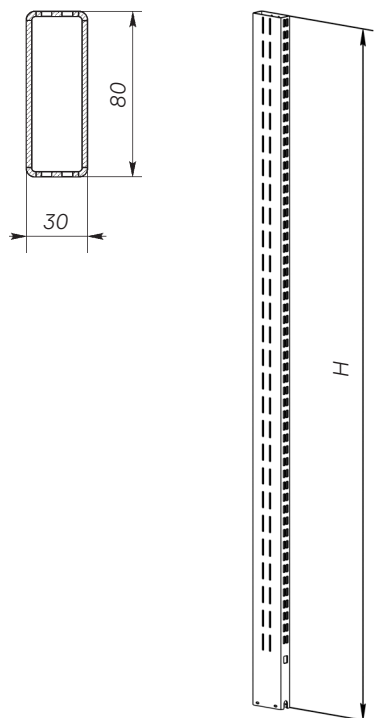
№	Артикул Item	Код • Code		шт. units.	ст. page
1	1083-407-xx	KM HC 80 1930-2 • KM NS	Нога стінки середньої • Upright	2	24
2	1081-579-00	KM BCT 80 • KM VST	Вставка • Upright insert	2	27
3	1022-126-xx	FS PN 01 100 450	Підставка ноги • Base foot	4	28
4	1024-502-xx	FS STTRS 450 1000 20 40	Стінка трубна середня • Middle multibar panel	4	32
5	1034-786-xx	FS KRU 450	Кронштейн універсальний • Universal bracket	12	42
6	1034-212-xx	FS PS 450 1000	Полиця стінки середньої • Shelf, middle type	8	33
7	1095-074-xx	KM ЗГН 30 80 • KM ZGN	Заглушка ноги • Upright top plug	2	27
8	1034-850-xx	FS PPS 60 450	Перегородка полиці • Shelf divider	8	53
9	1081-203-xx	KM БР 60 1000 • KM BR	Бар'єр • Barrier	8	49
10	1081-301-xx	KM ПД 100 1000 • KM PD	Подіум • Plinth	2	48
11	1012-258-xx	FS PPS K 60 450	Перегородка полиці стінки середньої крайня End divider of shelf of middle back panel	16	55

Нога двостороння та комплектуючі • Upright and component parts

Стойка двостороння и комплектующие • Noga i komponenty • Montant et accessoires

КМ НС 80 (Н) • КМ NS 80 (Н) Нога двостороння • Upright

Стойка двостороння • Noga dwustronna • Montant



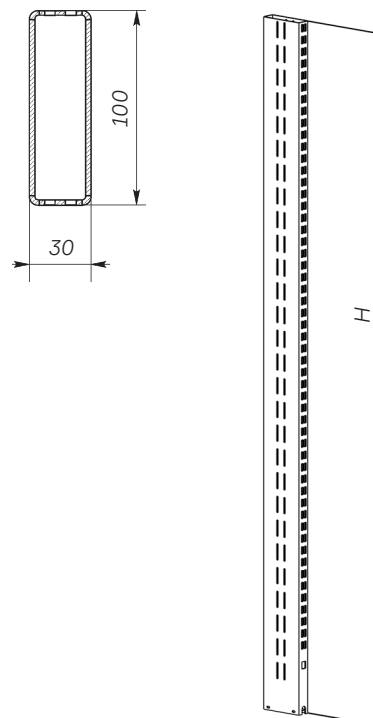
Н	Артикул • Item
1320	1083-403-xx
1473	1083-404-xx
1625	1083-405-xx
1778	1083-406-xx
1930	1083-407-xx
2082	1083-408-xx
2235	1083-409-xx
2387	1083-410-xx
2540	1083-411-xx



Вставка (КМ ВСТ)
Upright insert (KM VST)

КМ НС 100 (Н) • КМ NS 100 (Н) Нога двостороння • Upright

Стойка двостороння • Noga dwustronna • Montant



Н	Артикул • Item
1320	1083-440-xx
1473	1083-441-xx
1625	1083-442-xx
1778	1083-443-xx
1930	1083-444-xx
2082	1083-445-xx
2235	1083-446-xx
2387	1083-447-xx
2540	1083-448-xx



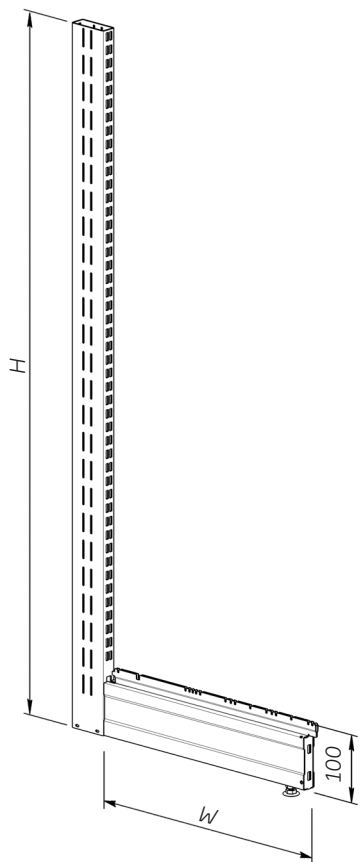
Вставка (КМ ВСТ)
Upright insert (KM VST)

FS NZ 01 100 (W) 80 (H)-1

Нога зварна одностороння

Welded upright

Стойка сварная • Noga sprawana jednostronna • Montant soudé



W	H	Артикул • Item
450	1320	1037-541-xx
450	1473	1037-542-xx
450	1625	1037-545-xx
450	1778	1037-546-xx
450	1930	1037-547-xx
450	2082	1037-549-xx
450	2235	1037-550-xx
550	1320	1037-520-xx
550	1473	1037-521-xx
550	1625	1037-522-xx
550	1778	1037-523-xx
550	1930	1037-524-xx
550	2082	1037-525-xx
550	2235	1037-526-xx



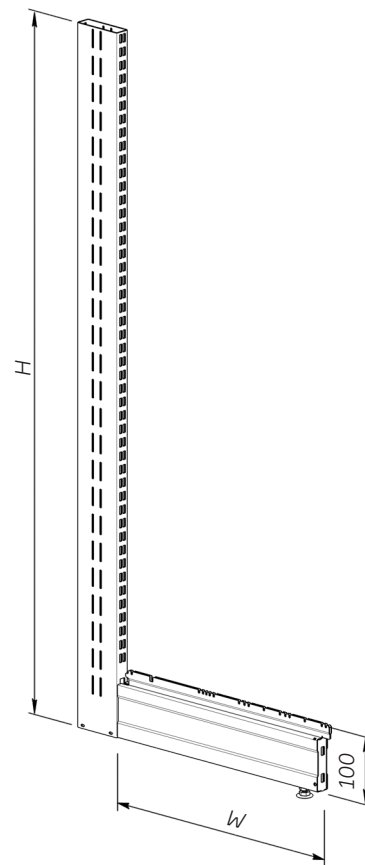
Вставка (KM BCT)
Upright insert (KM VST)

FS NZ 01 100 (W) 100 (H)-1

Нога зварна одностороння

Welded upright

Стойка сварная • Noga sprawana jednostronna • Montant soudé



W	H	Артикул Item	W	H	Артикул Item
400	1320	1037-209-xx	500	1473	1037-292-xx
400	1473	1037-210-xx	500	1625	1037-293-xx
400	1625	1037-211-xx	500	1778	1037-294-xx
400	1778	1037-212-xx	500	1930	1037-295-xx
400	1930	1037-215-xx	500	2082	1037-296-xx
400	2082	1037-216-xx	500	2235	1037-297-xx
400	2235	1037-217-xx	500	2387	1037-298-xx
450	1320	1037-221-xx	650	1320	1037-345-xx
450	1473	1037-222-xx	650	1473	1037-346-xx
450	1625	1037-223-xx	650	1625	1037-347-xx
450	1778	1037-224-xx	650	1778	1037-348-xx
450	1930	1037-225-xx	650	1930	1037-349-xx
450	2082	1037-226-xx	650	2082	1037-350-xx
450	2235	1037-227-xx	650	2235	1037-351-xx
450	2387	1037-228-xx	650	2387	1037-352-xx
500	1320	1037-291-xx			



Вставка (KM BCT)
Upright insert (KM VST)

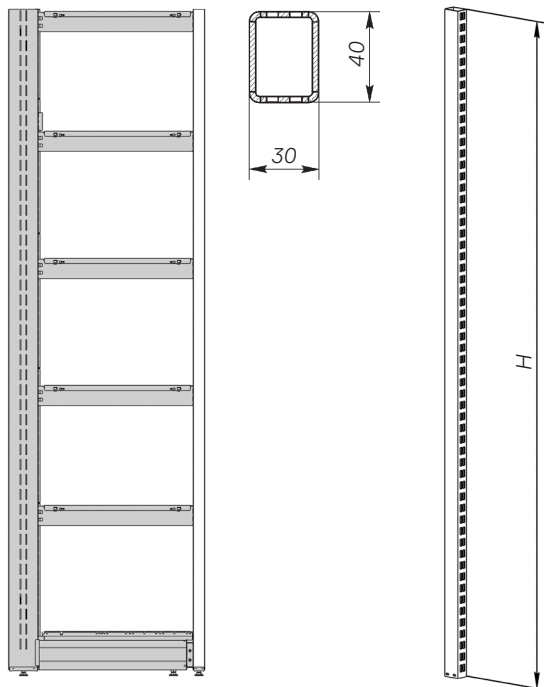
КМ НП 40 (Н)

КМ NP 40 (H)

Нога передня двостороння

Front upright

Стойка передня двостороння • Noga przednia dwustronna • Montant avancé



Н	Артикул • Item
1320	1081-583-xx
1473	1081-584-xx
1625	1081-585-xx
1778	1081-586-xx
1930	1081-587-xx
2082	1081-588-xx
2235	1081-589-xx
2387	1081-590-xx
2540	1081-591-xx



Кріплення ноги передньої (КМ КНП). Вставка (КМ ВСТ)
Front upright fixator (КМ КНП). Upright insert (КМ ВСТ).

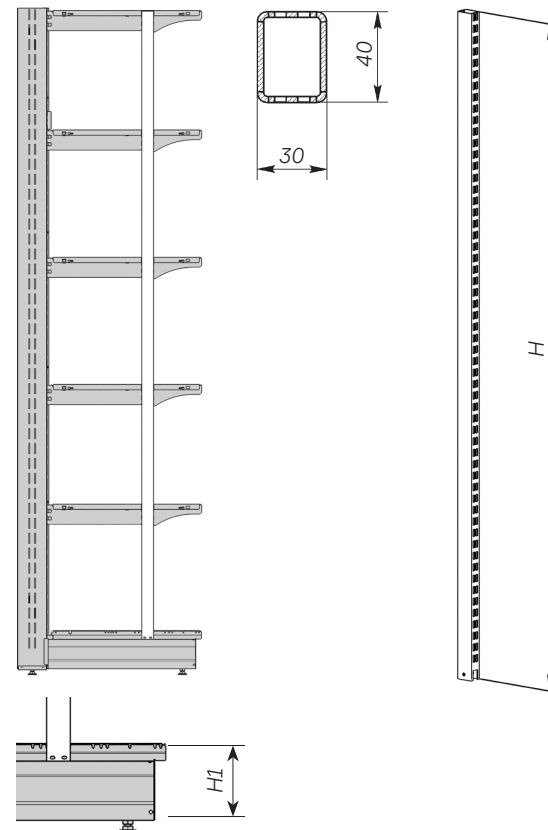
КМ НПВ 40 (Н)-2 (Н₁)

КМ NPV 40 (H)-2 (H₁)

Нога передня внутрішня

Internal front upright

Стойка передня внутрішня • Noga przednia wewnętrzna
Montant intégré



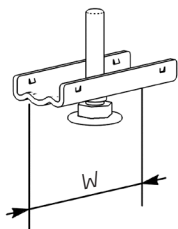
Н	Н ₁	Артикул • Item
1320	80	1084-353-xx
1473	80	1084-354-xx
1625	80	1084-355-xx
1778	80	1084-356-xx
1930	80	1084-357-xx
2082	80	1084-358-xx
2235	80	1084-359-xx
2387	80	1084-360-xx
2540	80	1084-361-xx
1320	100	1083-972-xx
1473	100	1083-973-xx
1625	100	1083-974-xx
1778	100	1083-975-xx
1930	100	1083-976-xx
2082	100	1083-977-xx
2235	100	1083-978-xx
2387	100	1083-979-xx
2540	100	1083-980-xx

КМ ВСТ (W)

КМ VST (W)

Вставка • Upright insert

Вставка • Wstawka • Semelle montant



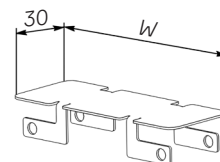
W	Артикул • Item
40	1081-569-00
60	1081-571-00
80	1081-579-00
100	1081-570-00

КМ ЗГН 30 (W)

КМ ZGN 30 (W)

Заглушка ноги • Upright top plug

Заглушка ноги • Zaślepka nogi • Bouchon de montant avancé



W	Артикул • Item
40	1095-072-xx
60	1095-073-xx
80	1095-074-xx
100	1095-075-xx



Рекомендовано використовувати для світлих стелажів • Recommended to use for light shelvings • Рекомендується використовувати для светлых стеллажей • Zalecany do jasnych regałów. • A utiliser sur les gondoles couleurs claires.

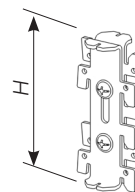
КМ КНП (H) • КМ KNP (H)

Кріплення ноги передньої

Front upright fixator

Крепление стойки передней • Mocowanie nogi przedniej

Fixation de montant avancé



На одну ногу КМ НП необхідно 1шт. КМ КНП
One upright КМ NP requires 1pcs. КМ KNP

H	Артикул • Item
80	1084-718-xx
100	1084-509-xx

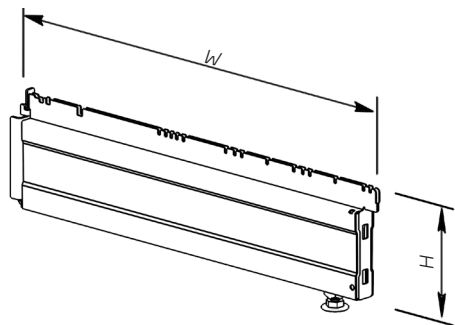
Підставка ноги • Base foot

Подставка стойки • Podest nogi • Pied de base

FS PN 01 (H,W)

Підставка ноги • Base foot

Подставка стойки • Podest nogi • Pied de base



H	W	Артикул • Item	H	W	Артикул • Item	H	W	Артикул • Item
80	250	1010-953-xx	80	800	1022-136-xx	100	550	1022-127-xx
80	300	1010-945-xx	80	850	1022-123-xx	100	600	1022-141-xx
80	350	1022-118-xx	80	900	1022-137-xx	100	650	1022-128-xx
80	400	1022-132-xx	80	950	1022-124-xx	100	700	1022-142-xx
80	450	1022-119-xx	80	1000	1022-138-xx	100	750	1022-129-xx
80	500	1022-133-xx	100	250	1010-657-xx	100	800	1022-143-xx
80	550	1022-120-xx	100	300	1022-268-xx	100	850	1022-130-xx
80	600	1022-134-xx	100	350	1022-125-xx	100	900	1022-144-xx
80	650	1022-121-xx	100	400	1022-139-xx	100	950	1022-131-xx
80	700	1022-135-xx	100	450	1022-126-xx	100	1000	1022-145-xx
80	750	1022-122-xx	100	500	1022-140-xx			



Діапазон регулювання 20-50мм.
The adjustment range is 20-50mm.

Стінка середня • Middle back panel

Стенка средняя • Ścianka tylna środkowa • Fond unique

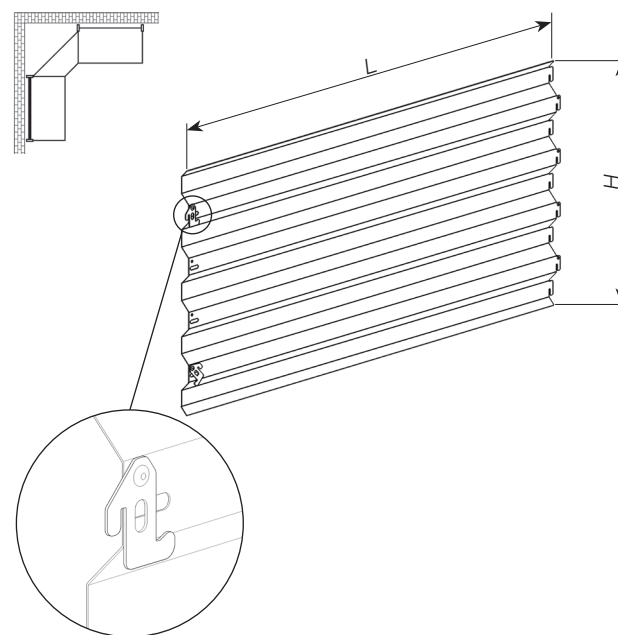
Залежність кількості стінок від висоти стелажа • Back panel quantity dependencies on upright height
 • Зависимость количества стенок от высоты стеллажа • Współzależność ilości ścianek do wysokości regału • Composition des fonds par à l'hauteur de gondole

Нора • Upright	1320	1473	1625	1778	1930	2082	2235	2387	2540
Стінка • Back panel									
300	1	-	2	1	-	2	1	-	2
450	2	3	2	3	4	3	4	5	4

FS STS (H,L)

Стінка середня профільна Middle back panel

Стенка средняя профильная • Ścianka tylna środkowa profilowa • Fond unique



H	L	Артикул • Item
300	665	1034-910-xx
300	1000	1034-913-xx
300	1250	1034-914-xx
300	1330	1034-915-xx
450	665	1034-922-xx
450	1000	1034-925-xx
450	1250	1034-926-xx
450	1330	1034-927-xx



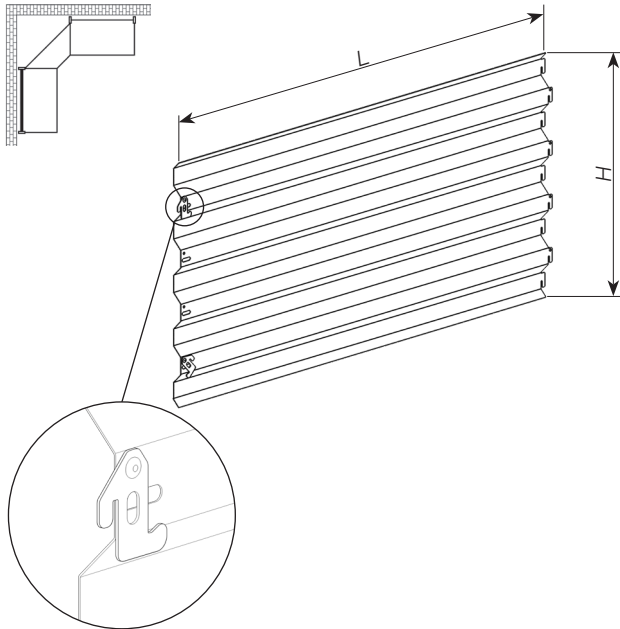
Стінка середня решіткова FS STRS підбирається індивідуально в залежності від висоти ноги КМ НС
 • FS STRS middle wired beck panel is selected individually according to the height of upright KM NS.



Товщина металу - 0.8mm
 Metal thickness - 0.8mm

FS STS E (H,L) Стінка середня профільна ЕКО Middle back panel ECO

Стенка средняя профильная ЕКО
Ścianka środkowa profilowa ECO
Fond unique ECO



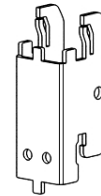
H	L	Артикул • Item
300	665	1034-969-xx
300	1000	1034-972-xx
300	1250	1034-973-xx
300	1330	1034-974-xx
450	665	1034-977-xx
450	1000	1034-980-xx
450	1250	1034-981-xx
450	1330	1034-982-xx



Товщина металу - 0.6mm
Metal thickness - 0.6mm

КМ ФСТРС 55 • КМ FSTRS 55 Фіксатор кріплення решітки Wire back panel fixator

Фиксатор крепления решётки • Mocowanie ścianki tylnej
Fixation fond unique grillagé



Артикул • Item

1083-714-33

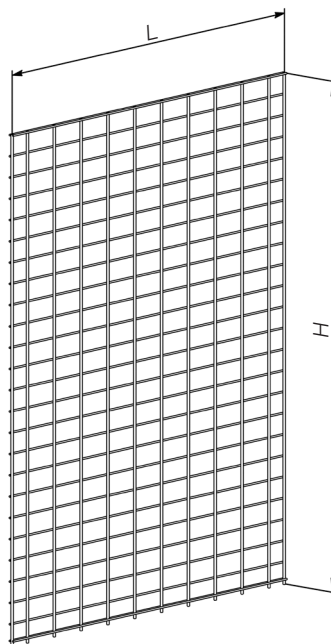
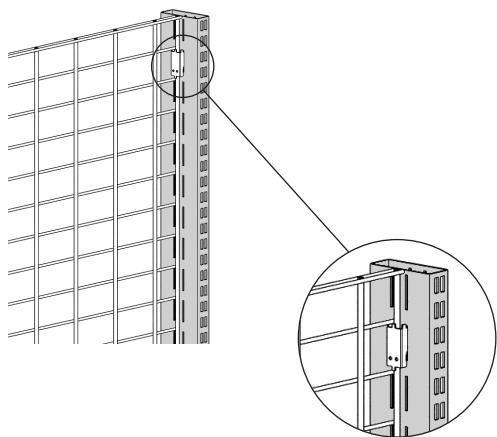
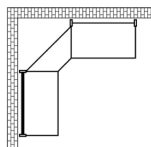
FS STRS (L,H) 50 100

Стінка решіткова середня

Middle wire back panel

Стенка решетчатая средняя • Ścianka druciana środkowa

Fond unique grillagé



Фіксатор кріплення решітки (KM ФСТРС 55) замовляється окремо. • Wire back panel fixator (KM FSTRS 55) must be ordered separately.

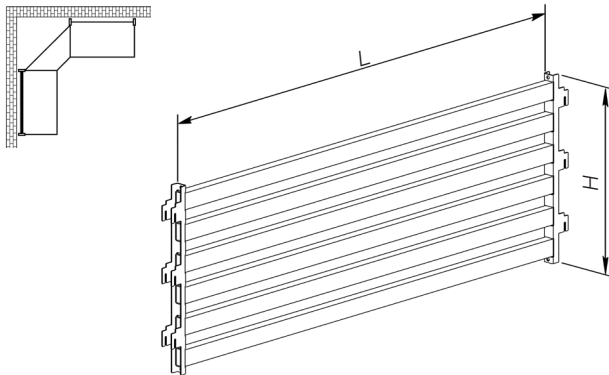


Одна KM СТРС комплектується 6шт. KM ФТРС. One KM STRS requires 6pcs. KM FTRC.

L	H	Артикул • Item	L	H	Артикул • Item
665	1320	1025-673-xx	665	1930	1025-749-xx
1000	1320	1025-676-xx	1000	1930	1025-752-xx
1250	1320	1025-677-xx	1250	1930	1025-753-xx
1330	1320	1025-678-xx	1330	1930	1025-754-xx
665	1473	1025-681-xx	665	2082	1025-797-xx
1000	1473	1025-684-xx	1000	2082	1025-800-xx
1250	1473	1025-685-xx	1250	2082	1025-801-xx
1330	1473	1025-686-xx	1330	2082	1025-802-xx
665	1625	1025-665-xx	665	2235	1025-757-xx
1000	1625	1025-668-xx	1000	2235	1025-771-xx
1250	1625	1025-669-xx	1250	2235	1025-772-xx
1330	1625	1025-670-xx	1330	2235	1025-773-xx
665	1778	1025-789-xx	665	2387	1025-776-xx
1000	1778	1025-792-xx	1000	2387	1025-779-xx
1250	1778	1025-793-xx	1250	2387	1025-780-xx
1330	1778	1025-794-xx	1330	2387	1025-781-xx

FS STTRS (H,L) 20 40 Стінка трубна середня Middle multibar panel

Стенка трубная средняя • Ścianka tylna rurowa środkowa
Fond unique multibarre



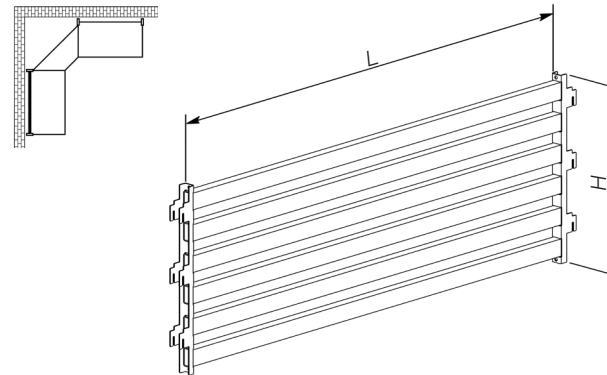
H	L	Артикул • Item
300	665	1024-491-xx
300	1000	1024-494-xx
300	1250	1024-495-xx
300	1330	1024-496-xx
450	665	1024-499-xx
450	1000	1024-502-xx
450	1250	1024-503-xx
450	1330	1024-504-xx



Розміри труби 40x20
Tube dimensions is 40x20

FS STTRS (H,L) 15 30 Стінка трубна середня Middle multibar panel

Стенка трубная средняя • Ścianka tylna rurowa środkowa
Fond unique multibarre



H	L	Артикул • Item
300	665	1024-515-xx
300	1000	1024-518-xx
300	1250	1024-519-xx
300	1330	1024-520-xx
450	665	1024-507-xx
450	1000	1024-510-xx
450	1250	1024-511-xx
450	1330	1024-512-xx



Розміри труби 30x15
Tube dimensions is 30x15

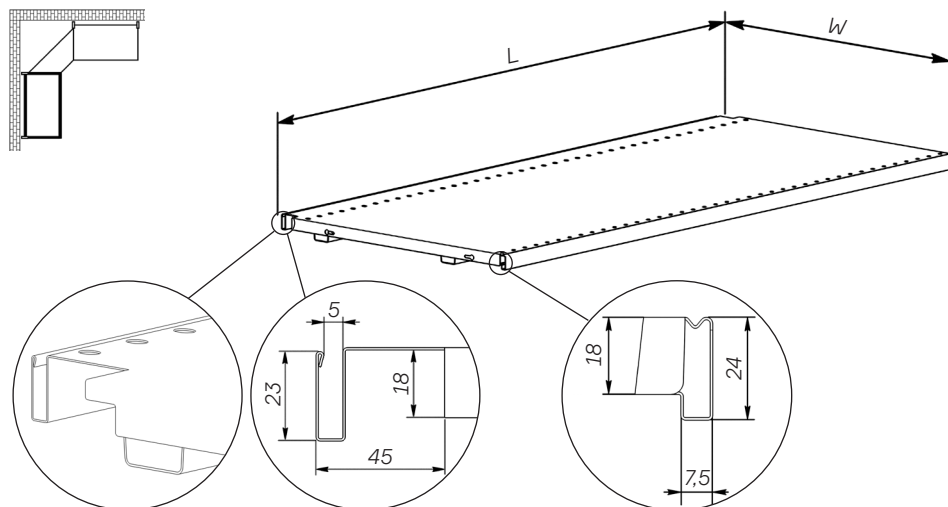
Полиця • Shelf

Полка • Półka • Tablette

FS PS (W,L)

Полиця стінки середньої
Shelf for middle back panel

Полка стенки средней • Półka ścianki tylnej środkowej
Tablette fond unique



Сумісність: нога двостороння (КМ НС 80 та КМ НС 100).
Compatibility: upright (КМ NS 80 and КМ NS 100).

W	L	Артикул • Item	W	L	Артикул • Item	W	L	Артикул • Item
200	665	1034-081-xx	350	1330	1034-206-xx	550	1250	1034-222-xx
200	1000	1034-084-xx	400	665	1034-105-xx	550	1330	1034-223-xx
200	1250	1034-085-xx	400	1000	1034-108-xx	600	665	1034-097-xx
200	1330	1034-086-xx	400	1250	1034-109-xx	600	1000	1034-100-xx
250	665	1034-185-xx	400	1330	1034-110-xx	600	1250	1034-101-xx
250	1000	1034-188-xx	450	665	1034-209-xx	600	1330	1034-102-xx
250	1250	1034-189-xx	450	1000	1034-212-xx	650	665	1034-317-xx
250	1330	1034-190-xx	450	1250	1034-214-xx	650	1000	1034-320-xx
300	665	1034-007-xx	450	1330	1034-215-xx	650	1250	1034-321-xx
300	1000	1034-010-xx	500	665	1038-534-xx	650	1330	1034-322-xx
300	1250	1034-011-xx	500	1000	1038-537-xx	700	665	1034-089-xx
300	1330	1034-012-xx	500	1250	1038-538-xx	700	1000	1034-092-xx
350	665	1034-201-xx	500	1330	1038-539-xx	700	1250	1034-093-xx
350	1000	1034-204-xx	550	665	1034-218-xx	700	1330	1034-094-xx
350	1250	1034-205-xx	550	1000	1034-221-xx			

FS PSU (W,L)

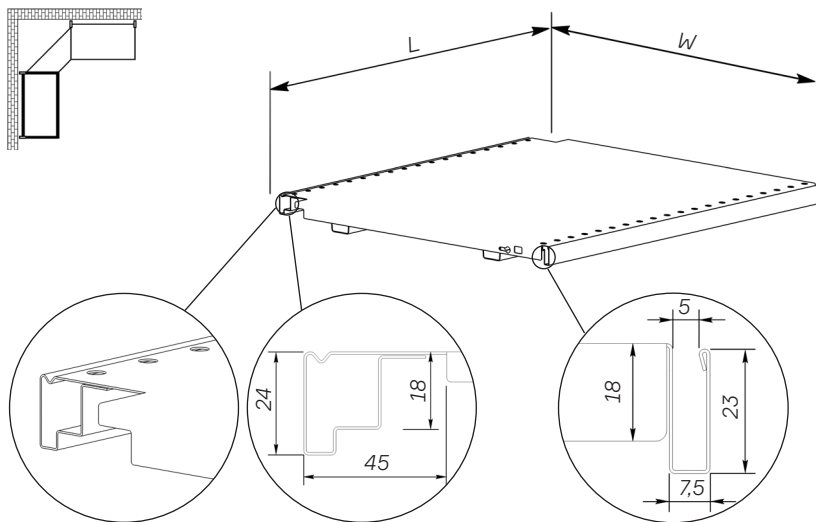
Полиця стінки середньої з U - подібним профілем

Shelf for middle back panel with U-profile

Полка стенки средней с U-образным профилем

Półka ścianki tylnej środkowej z profilem w kształcie litery U

Tablette fond unique avec profil avant en U



Сумісність: нога двостороння (KM HC 80 та KM HC 100).
Compatibility: upright (KM NS 80 and KM NS 100).

W	L	Артикул • Item	W	L	Артикул • Item	W	L	Артикул • Item
200	665	1033-554-xx	350	1330	1033-460-xx	550	1250	1033-642-xx
200	1000	1033-567-xx	400	665	1033-463-xx	550	1330	1033-643-xx
200	1250	1033-572-xx	400	1000	1033-466-xx	600	665	1033-479-xx
200	1330	1033-585-xx	400	1250	1033-467-xx	600	1000	1033-482-xx
250	665	1033-444-xx	400	1330	1033-468-xx	600	1250	1033-483-xx
250	1000	1033-447-xx	450	665	1033-433-xx	600	1330	1033-484-xx
250	1250	1033-448-xx	450	1000	1033-436-xx	650	665	1033-590-xx
250	1330	1033-449-xx	450	1250	1033-438-xx	650	1000	1033-612-xx
300	665	1033-506-xx	450	1330	1033-439-xx	650	1250	1033-614-xx
300	1000	1033-526-xx	500	665	1033-471-xx	650	1330	1033-622-xx
300	1250	1033-527-xx	500	1000	1033-474-xx	700	665	1033-492-xx
300	1330	1033-528-xx	500	1250	1033-475-xx	700	1000	1033-495-xx
350	665	1033-453-xx	500	1330	1033-476-xx	700	1250	1033-496-xx
350	1000	1033-457-xx	550	665	1033-636-xx	700	1330	1033-497-xx
350	1250	1033-459-xx	550	1000	1033-641-xx			

FS PS NP (W,L) 200

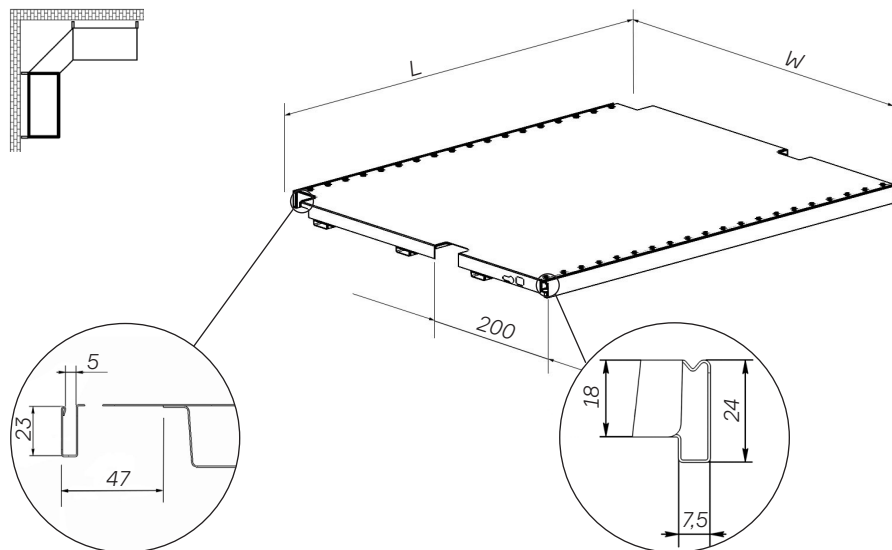
Полиця стінки середньої ноги передньої

Shelf for middle back panel and front upright

Полка стінки середньої стойки передней

Półka ścianki tylnej środkowej nogi przedniej

Tablette pour montant intégré 200



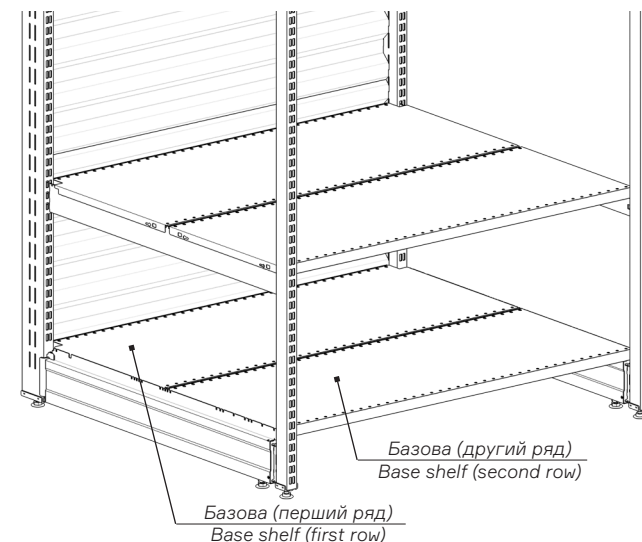
Сумісність: нога двостороння (KM HC 80 та KM HC 100).
Compatibility: upright (KM NS 80 and KM NS 100).

W	L	Артикул • Item	W	L	Артикул • Item
400	665	1034-350-xx	550	1250	1034-337-xx
400	1000	1034-353-xx	550	1330	1034-338-xx
400	1250	1034-354-xx	600	665	1034-164-xx
400	1330	1034-355-xx	600	1000	1034-167-xx
450	665	1034-325-xx	600	1250	1034-168-xx
450	1000	1034-328-xx	600	1330	1034-169-xx
450	1250	1034-329-xx	650	665	1034-342-xx
450	1330	1034-330-xx	650	1000	1034-345-xx
500	665	1034-156-xx	650	1250	1034-346-xx
500	1000	1034-159-xx	650	1330	1034-347-xx
500	1250	1034-160-xx	700	665	1034-113-xx
500	1330	1034-161-xx	700	1000	1034-116-xx
550	665	1034-333-xx	700	1250	1034-117-xx
550	1000	1034-336-xx	700	1330	1034-118-xx

Стелаж з передньою ногою ТИП 1 • Shelving with internal front upright TYPE 1

Стелаж с передней ногой ТИП 1 • Regał z nogą przednią TYP 1 • Rack gondole avec montant avancé Type 1

Підставка • Base foot	FS PN 01 (H) 350	FS PN 01 (H) 400	FS PN 01 (H) 450	FS PN 01 (H) 500	FS PN 01 (H) 550	FS PN 01 (H) 600	FS PN 01 (H) 650	FS PN 01 (H) 700	FS PN 01 (H) 750	FS PN 01 (H) 800
Кронштейн • Bracket	FS KRD 350	FS KRD 400	FS KRD 450	FS KRD 500	FS KRD 550	FS KRD 600	FS KRD 650	FS KRD 700	FS KRD 750	FS KRD 800
Полиці • Shelf										
Базова полиця (перший ряд) • Base shelf (first row)										
FS PS 200 (L)	-	-	-	-	-	B3	-	B3	-	-
FS PS 250 (L)	-	-	-	-	B2	-	B2	-	B2	-
FS PS 300 (L)	-	-	-	-	-	B2	-	B2	B3	B1
FS PS 350 (L)	B1	-	-	-	-	-	B3	-	-	-
FS PS 400 (L)	-	B1	-	-	-	-	-	-	-	B2
FS PS 450 (L)	-	-	B1	-	-	-	-	-	-	-
FS PS 500 (L)	-	-	-	B1	-	-	-	-	-	-
FS PS 550 (L)	-	-	-	-	B1	-	-	-	-	-
FS PS 600 (L)	-	-	-	-	-	B1	-	-	-	-
FS PS 650 (L)	-	-	-	-	-	-	B1	-	-	-
FS PS 700 (L)	-	-	-	-	-	-	-	B1	-	-
FS PS 750 (L)	-	-	-	-	-	-	-	-	B1	-
Базова полиця (другий ряд) • Base shelf (second row)										
КМ ПП 200 (L) КМ РР 200 (L)	-	-	-	-	-	-	-	-	-	-
КМ ПП 300 (L) КМ РР 300 (L)	-	-	-	-	B2	B2	B3	-	-	-
КМ ПП 400 (L) КМ РР 400 (L)	-	-	-	-	-	B3	B2	B2	B3	B2
КМ ПП 500 (L) КМ РР 500 (L)	-	-	-	-	-	-	-	B3	B2	B1

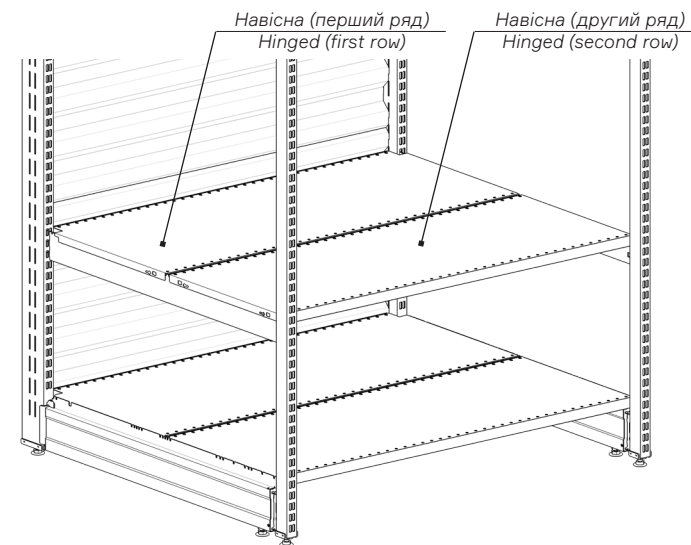


B1, B2, B3 - варіанти комплектування базових полиць. Кожен варіант показує які полиці необхідно суміщати для забезпечення необхідної глибини • B1, B2, B3 - варианты комплектования базовых полок. Каждый вариант показывает какие полки необходимо совмещать для обеспечения необходимой глубины • B1, B2, B3 - options for completing the basic shelves. Each option shows which shelves need to be combined to provide the required depth • B1, B2, B3 - варианты комплектации полок базовых. Каждый вариант показывает, какие полки należy połączyć aby zapewnić wymaganą głębokość • B1, B2, B3 - Optionen zum Vervollständigen von Grundregalen. Jede Option zeigt an, welche Regale kombiniert werden müssen, um die erforderliche Tiefe bereitzustellen

Стелаж з передньою ногою ТИП 1 • Shelving with internal front upright TYPE 1

Стелаж с передней ногой ТИП 1 • Regał z nogą przednią TYP 1 • Rack gondole avec montant avancé Type 1

Підставка • Base foot	FS PN 01 (H) 350	FS PN 01 (H) 400	FS PN 01 (H) 450	FS PN 01 (H) 500	FS PN 01 (H) 550	FS PN 01 (H) 600	FS PN 01 (H) 650	FS PN 01 (H) 700	FS PN 01 (H) 750	FS PN 01 (H) 800
Кронштейн • Bracket	FS KRD 350	FS KRD 400	FS KRD 450	FS KRD 500	FS KRD 550	FS KRD 600	FS KRD 650	FS KRD 700	FS KRD 750	FS KRD 800
Полиці • Shelf										
Навісна полиця (перший ряд) • Hinged shelf (first row)										
FS PS 200 (L)	-	V2	-	-	-	V3	-	V3	-	-
FS PS 250 (L)	-	-	V2	-	V2	-	V2	-	V2	-
FS PS 300 (L)	-	-	-	V2	-	V2	-	V2	V3	V1
FS PS 350 (L)	V1	-	-	-	-	-	V3	-	-	-
FS PS 400 (L)	-	V1	-	-	-	V4	-	V4	-	V2
FS PS 450 (L)	-	-	V1	-	-	-	-	-	-	-
FS PS 500 (L)	-	-	-	V1	-	-	-	-	-	V3
FS PS 550 (L)	-	-	-	-	V1	-	-	-	-	-
FS PS 600 (L)	-	-	-	-	-	V1	-	-	-	-
FS PS 650 (L)	-	-	-	-	-	-	V1	-	-	-
FS PS 700 (L)	-	-	-	-	-	-	-	V1	-	-
FS PS 750 (L)	-	-	-	-	-	-	-	-	V1	-
Навісна полиця (другий ряд) • Hinged shelf (second row)										
КМ ПП 200 (L) КМ РР 200 (L)	-	V2	V2	V2	-	V4	-	-	-	-
КМ ПП 300 (L) КМ РР 300 (L)	-	-	-	-	V2	V2	V3	V4	-	V3
КМ ПП 400 (L) КМ РР 400 (L)	-	-	-	-	-	V3	V2	V2	V3	V2
КМ ПП 500 (L) КМ РР 500 (L)	-	-	-	-	-	-	-	V3	V2	V1

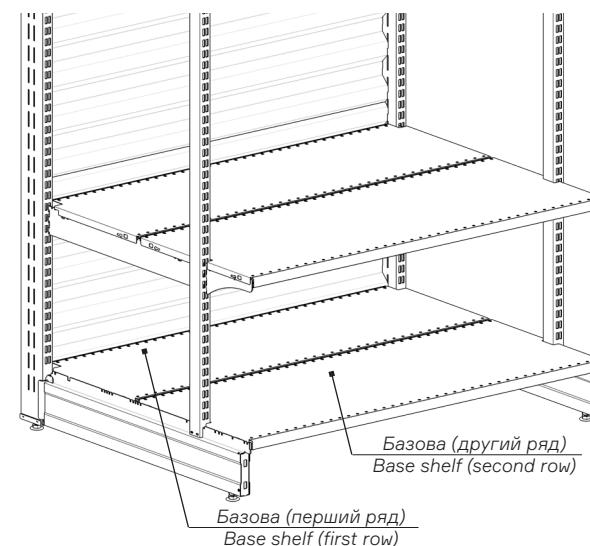


V1, V2, V3 - варіанти комплектування навісних полиць. Кожен варіант показує які полиці необхідно суміщати для забезпечення необхідної глибини • V1, V2, V3 - варианты комплектования навесных полок. Каждый вариант показывает какие полки необходимо совмещать для обеспечения необходимой глубины • V1, V2, V3 - options for completing hinged shelves. Each option shows which shelves need to be combined to provide the required depth • V1, V2, V3 - варианты комплектации полок навесных. Каждый вариант показывает, какие полки należy połączyć aby zapewnić wymaganą głębokość • V1, V2, V3 - Optionen zur Vervollständigung von Klappregalen. Jede Option zeigt an, welche Regale kombiniert werden müssen, um die erforderliche Tiefe bereitzustellen

Стелаж з передньою ногою ТИП 2 • Shelving with internal front upright TYPE 2

Стелаж с передней ногой ТИП 2 • Regał z nogą przednią TYP 2 • Rack gondole avec montant intégré Type 2

Підставка • Base foot	FS PN 01 (H) 400	FS PN 01 (H) 450	FS PN 01 (H) 500	FS PN 01 (H) 550	FS PN 01 (H) 600	FS PN 01 (H) 650	FS PN 01 (H) 700	FS PN 01 (H) 750	FS PN 01 (H) 800	FS PN 01 (H) 850	FS PN 01 (H) 900	FS PN 01 (H) 950	FS PN 01 (H) 1000
Кронштейн • Bracket	KM KP NP 160 KM KR NP 160												
Кронштейн • Bracket	FS KRD 200	FS KRD 250	FS KRD 300	FS KRD 350	FS KRD 400	FS KRD 450	FS KRD 500	FS KRD 550	FS KRD 600	FS KRD 650	FS KRD 700	FS KRD 750	FS KRD 800
Полиці • Shelf	FS KRD 200	FS KRD 250	FS KRD 300	FS KRD 350	FS KRD 400	FS KRD 450	FS KRD 500	FS KRD 550	FS KRD 600	FS KRD 650	FS KRD 700	FS KRD 750	FS KRD 800
Базова полиця (перший ряд) • Base shelf (first row)													
FS PS NP 400 (L) 200	B1	-	-	-	-	-	-	-	-	-	-	-	-
FS PS NP 450 (L) 200	-	B1	-	-	-	-	-	-	-	-	-	-	-
FS PS NP 500 (L) 200	-	-	B1	-	-	-	-	-	-	-	-	-	-
FS PS NP 550 (L) 200	-	-	-	B1	-	-	-	-	-	-	-	-	-
FS PS NP 600 (L) 200	-	-	-	-	B1	-	-	-	-	-	-	-	-
FS PS NP 650 (L) 200	-	-	-	-	-	B1	-	-	-	-	-	-	-
FS PS NP 700 (L) 200	-	-	-	-	-	-	B1	-	-	-	-	-	-
FS PS 200 (L)	-	-	-	-	B2	-	B2	-	-	-	-	-	-
FS PS 250 (L)	-	-	-	-	-	B2	-	B2	-	-	-	-	-
FS PS 300 (L)	-	-	-	-	-	-	B3	-	B2	-	-	-	-
FS PS 350 (L)	-	-	-	-	-	-	-	B1	-	B2	-	B2	-
FS PS 400 (L)	-	-	-	-	-	-	-	-	B1	-	B2	-	B2
FS PS 450 (L)	-	-	-	-	-	-	-	-	-	B1	-	B1	-
FS PS 500 (L)	-	-	-	-	-	-	-	-	-	-	B1	-	B1
Базова полиця (другий ряд) • Base shelf (second row)													
KM PP NP 400 (L) 200 KM PP NP 400 (L) 200	-	-	-	-	B2	B2	B3	B1	B1	B1	B1	-	-
KM PP NP 500 (L) 200 KM PP NP 500 (L) 200	-	-	-	-	-	-	B2	B2	B2	B2	B2	B1	B1
KM PP NP 600 (L) 200 KM PP NP 600 (L) 200	-	-	-	-	-	-	-	-	-	-	-	B2	B2

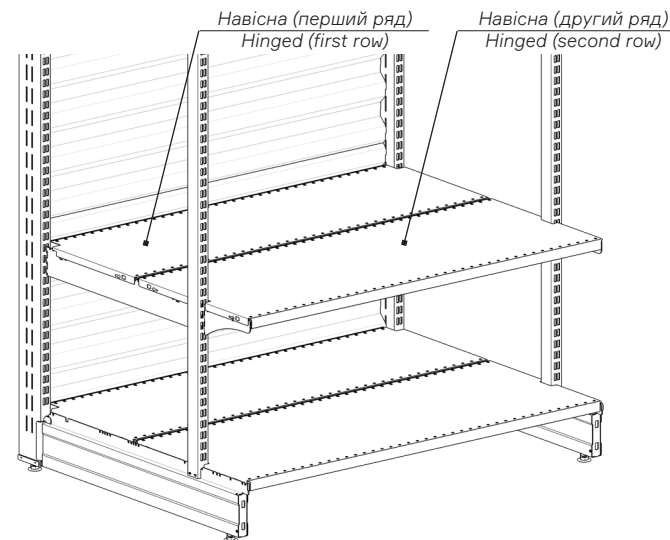


B1, B2, B3 - варіанти комплектування базових полиць. Кожен варіант показує які полиці необхідно суміщати для забезпечення необхідної глибини • B1, B2, B3 - варианты комплектования базовых полок. Каждый вариант показывает какие полки необходимо совмещать для обеспечения необходимой глубины • B1, B2, B3 - options for completing the basic shelves. Each option shows which shelves need to be combined to provide the required depth • B1, B2, B3 - варианты комплектации полок базовых . Каждый вариант показывает, какие полки należy połączyć aby zapewnić wymaganą głębokość • B1, B2, B3 - Optionen zum Vervollständigen von Grundregalen. Jede Option zeigt an, welche Regale kombiniert werden müssen, um die erforderliche Tiefe bereitzustellen

Стелаж з передньою ногою ТИП 2 • Shelving with internal front upright TYPE 2

Стелаж с передней ногой ТИП 2 • Regał z nogą przednią TYP 2 • Rack gondole avec montant intégré Type 2

Підставка • Base foot	FS PN 01 (H) 400	FS PN 01 (H) 450	FS PN 01 (H) 500	FS PN 01 (H) 550	FS PN 01 (H) 600	FS PN 01 (H) 650	FS PN 01 (H) 700	FS PN 01 (H) 750	FS PN 01 (H) 800	FS PN 01 (H) 850	FS PN 01 (H) 900	FS PN 01 (H) 950	FS PN 01 (H) 1000
Кронштейн • Bracket	KM KP HP 160 KM KR NP 160												
Кронштейн • Bracket	FS KRD 200	FS KRD 250	FS KRD 300	FS KRD 350	FS KRD 400	FS KRD 450	FS KRD 500	FS KRD 550	FS KRD 600	FS KRD 650	FS KRD 700	FS KRD 750	FS KRD 800
Полиця • Shelf													
Навісна полиця (перший ряд) • Hinged shelf (first row)													
FS PS NP 400 (L) 200	V1	-	-	-	-	-	-	-	-	-	-	-	-
FS PS NP 450 (L) 200	-	V1	-	-	-	-	-	-	-	-	-	-	-
FS PS NP 500 (L) 200	-	-	V1	-	-	-	-	-	-	-	-	-	-
FS PS NP 550 (L) 200	-	-	-	V1	-	-	-	-	-	-	-	-	-
FS PS NP 600 (L) 200	-	-	-	-	V1	-	-	-	-	-	-	-	-
FS PS NP 650 (L) 200	-	-	-	-	-	V1	-	-	-	-	-	-	-
FS PS NP 700 (L) 200	-	-	-	-	-	-	V1	-	-	-	-	-	-
FS PS 200 (L)	-	-	-	-	V2	-	V2	-	-	-	-	-	-
FS PS 250 (L)	-	-	-	-	-	V2	-	V2	-	-	-	-	-
FS PS 300 (L)	-	-	-	-	-	-	V3	-	V2	-	-	-	-
FS PS 350 (L)	-	-	-	-	-	-	-	V1	-	V2	-	V2	-
FS PS 400 (L)	-	-	-	-	-	-	-	-	V1	-	V2	-	V2
FS PS 450 (L)	-	-	-	-	-	-	-	-	-	V1	-	V1	-
FS PS 500 (L)	-	-	-	-	-	-	-	-	-	-	V1	-	V1
Навісна полиця (другий ряд) • Hinged shelf (second row)													
KM ПП НП 400 (L) 200 KM PP NP 400 (L) 200	-	-	-	-	V2	V2	V3	V1	V1	V1	V1	-	-
KM ПП НП 500 (L) 200 KM PP NP 500 (L) 200	-	-	-	-	-	-	V2	V2	V2	V2	V2	V1	V1
KM ПП НП 600 (L) 200 KM PP NP 600 (L) 200	-	-	-	-	-	-	-	-	-	-	-	V2	V2



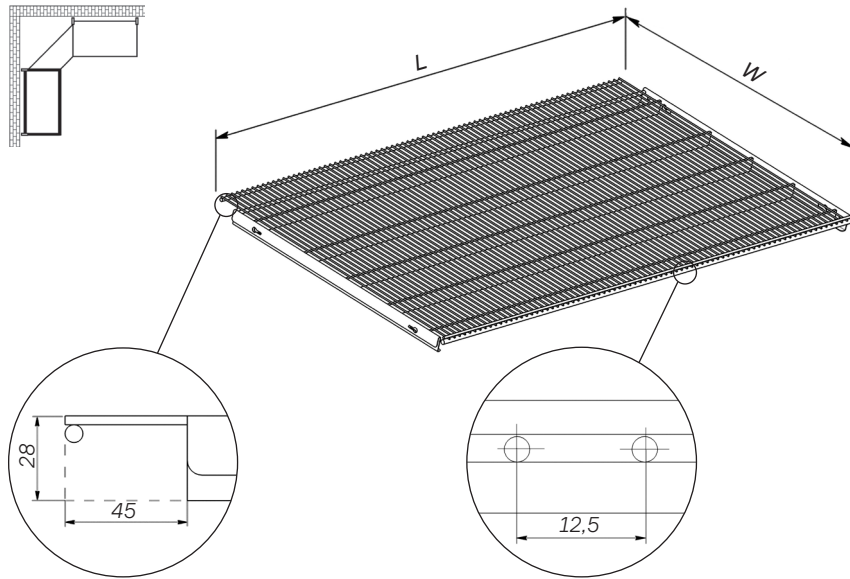
V1, V2, V3 - варіанти комплектування навісних полиць. Кожен варіант показує які полиці необхідно суміщати для забезпечення необхідної глибини • V1, V2, V3 - варианты комплектования навесных полок. Каждый вариант показывает какие полки необходимо совмещать для обеспечения необходимой глубины • V1, V2, V3 - варианты комплектации полки навесных. Каждый вариант показывает, какие полки należy połączyć aby zapewnić wymaganą głębokość • V1, V2, V3 - Optionen zur Vervollständigung von Klappregalen. Jede Option zeigt an, welche Regale kombiniert werden müssen, um die erforderliche Tiefe bereitzustellen

FS PRW SRS (W,L)

Полиця решіткова • Wire shelf

Полка решетчатая • Półka druciana

Tablette fils fond unique



W	L	Артикул • Item	W	L	Артикул • Item	W	L	Артикул • Item
250	665	1034-241-xx	400	665	1034-723-xx	550	665	1034-257-xx
250	1000	1034-238-xx	400	1000	1034-720-xx	550	1000	1034-254-xx
250	1250	1034-239-xx	400	1250	1034-721-xx	550	1250	1034-255-xx
250	1330	1034-240-xx	400	1330	1034-722-xx	550	1330	1034-256-xx
300	665	1034-681-xx	450	665	1034-307-xx	600	665	1037-731-xx
300	1000	1034-678-xx	450	1000	1034-304-xx	600	1000	1037-728-xx
300	1250	1034-679-xx	450	1250	1034-305-xx	600	1250	1037-729-xx
300	1330	1034-680-xx	450	1330	1034-306-xx	600	1330	1037-730-xx
350	665	1034-227-xx	500	665	1034-689-xx	650	665	1034-249-xx
350	1000	1034-224-xx	500	1000	1034-686-xx	650	1000	1034-246-xx
350	1250	1034-225-xx	500	1250	1034-687-xx	650	1250	1034-247-xx
350	1330	1034-226-xx	500	1330	1034-688-xx	650	1330	1034-248-xx



Сумісність: нога двостороння (KM HC 80 та KM HC 100).
Compatibility: upright (KM NS 80 and KM NS 100).

FS PRW SRS NP (W,L) 200

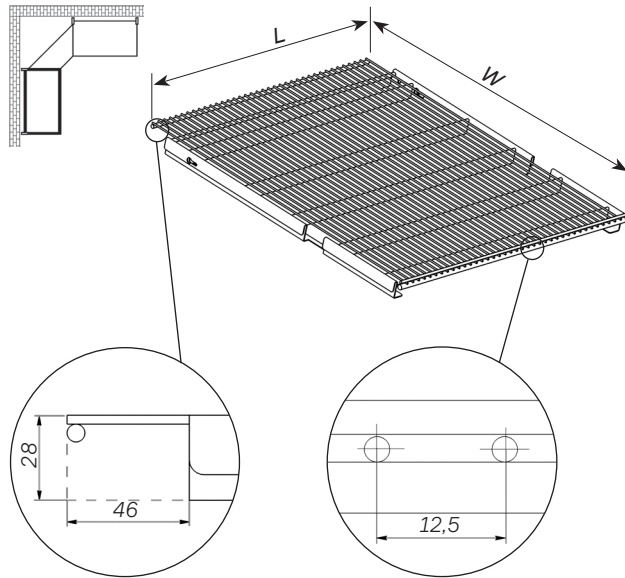
Полиця решіткова ноги передньої

Wired shelf for front upright

Полка проволочная ноги передней

Rózka druciana nogi przedniej

Tablette fils pour montant intégré 200



W	L	Артикул • Item
450	665	1034-510-xx
450	1000	1034-513-xx
450	1250	1034-514-xx
450	1330	1034-515-xx
550	665	1034-518-xx
550	1000	1034-521-xx
550	1250	1034-522-xx
550	1330	1034-523-xx



Сумісність: нога двостороння (KM HC 80 та KM HC 100).

Compatibility: upright (KM NS 80 and KM NS 100).

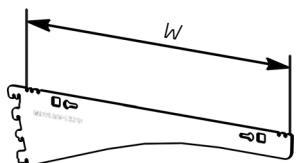
Кронштейн • Bracket

Кронштейн • Wspornik • Console

FS KRU (W)

Кронштейн универсальный Universal bracket

Кронштейн универсальный • Wspornik uniwersalny
Console universelle



W	Артикул • Item
200	1034-790-xx
250	1034-784-xx
300	1034-791-xx
350	1034-785-xx
400	1034-792-xx
450	1034-786-xx
500	1034-793-xx
550	1034-787-xx
600	1034-794-xx
650	1034-788-xx
700	1034-795-xx
750	1034-789-xx

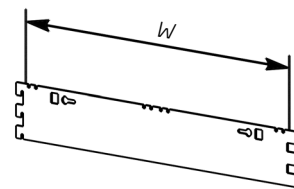


Сумісність: полиця (FS PS та FS PRW SRS).
Compatibility: shelf (FS PS та FS PRW SRS).

FS KRD (W)

Кронштейн двосторонний Double-sided bracket

Кронштейн двосторонний • Wspornik dwustronny
Console double



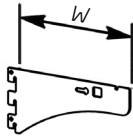
W	Артикул • Item
200	1034-139-xx
250	1034-191-xx
300	1034-140-xx
350	1034-192-xx
400	1034-141-xx
450	1034-193-xx
500	1034-142-xx
550	1034-194-xx
600	1034-143-xx
650	1034-195-xx
700	1034-144-xx
750	1034-196-xx
800	1034-145-xx



Сумісність: полиця (FS PS NP (W+200) та FS PRW SRS NP (W+200)).
Compatibility: shelf (FS PS NP (W+200) та FS PRW SRS NP (W+200)).

КМ КР НП (W) • КМ КР NP (W) Кронштейн ноги передньої Front upright bracket

Кронштейн стойки передней • Wspornik nogi przedniej
Console pour montant avancé



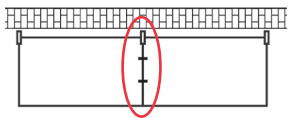
W	Артикул • Item
160	1082-019-xx



Сумісність: полиця (FS PS NP та FS PRW SRS NP).
Compatibility: shelf (FS PS NP та FS PRW SRS NP).

КН ФК 001 • КН FK 001 Фіксатор кронштейна • Shelf fixator

Фиксатор кронштейна
Mocowanie wspornika
Fixation de console



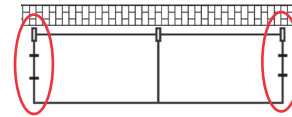
Артикул • Item
1060-161-00



Рекомендовано використовувати як міжсекційний
фіксатор навісних полиць. • It is recommended to use as an
inter-section fixer of hinged shelves.

КМ ФК ПП 1 • КМ FK PP 1 (zink) Фіксатор полиці підсиленої Fixator for shelf

Фиксатор полки усиленной
Mocowanie półki wzmacnionej
Fixation de console renforcée



Рекомендовано використовувати як фіксатор крайніх
навісних полиць. • It is recommended to use as the fixing of
the finishing hinged shelves.

Артикул • Item

1038-321-33

Планка цінова відкидна • Priceholder

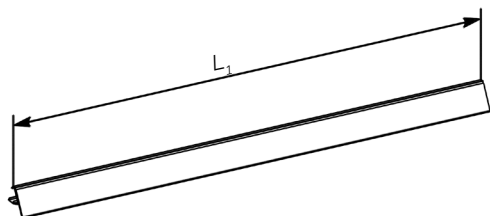
Ценовая планка • Listwa cenowa • Porte étiquette

ПЦ КМ НР40 25 (L)

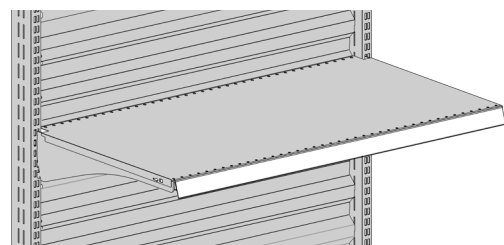
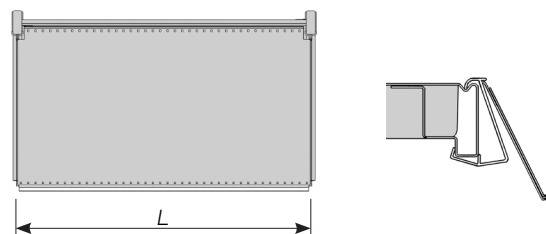
PC KM NR40 25 (L)

Планка цінова відкидна прозора
Transparent price holder for shelf

Планка ценовая откидная прозрачная • Listwa cenowa przezroczysta • Porte étiquette transparente



L	L ₁	Артикул • Item
665	653	3002-307-42
1000	988	3002-307-40
1250	1238	3002-307-41
1330	1318	3002-306-24

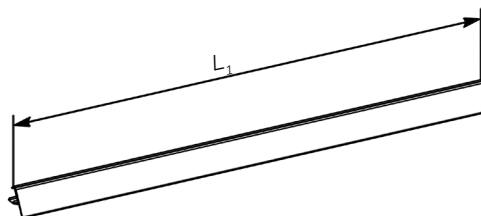


ПЦ КМ Д НР40 25 (L)

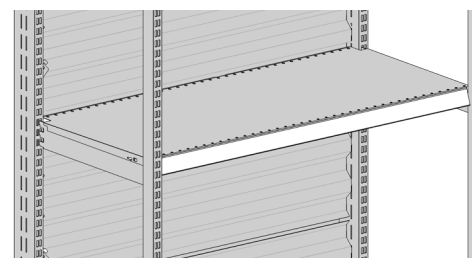
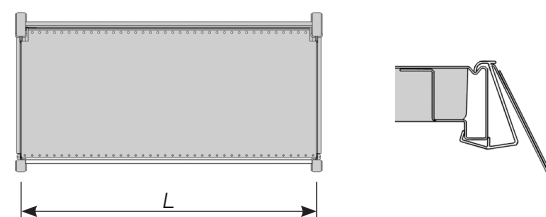
PC KM D NR40 25 (L)

Планка цінова відкидна прозора
Transparent price holder for shelf

Планка ценовая откидная прозрачная • Listwa cenowa przezroczysta • Porte étiquette transparente

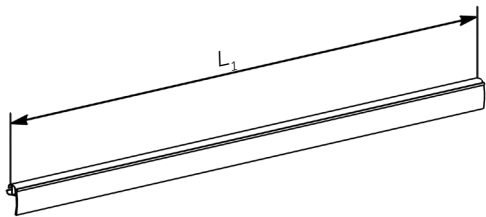


L	L ₁	Артикул • Item
665	633	9983-273-04
1000	968	9983-274-04
1250	1218	9983-275-04
1330	1298	9983-276-04

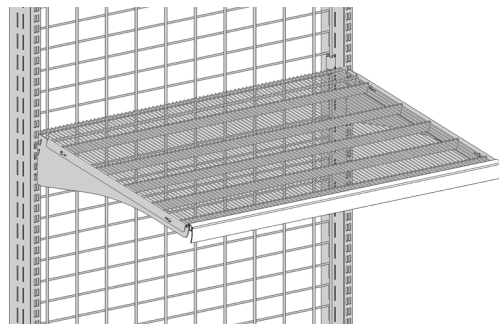
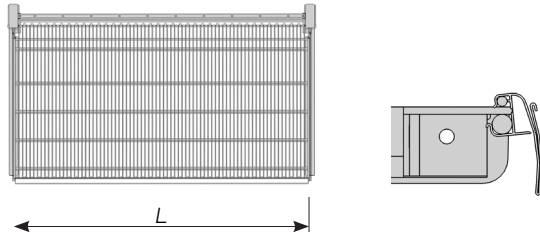


ПЦ WWTG 39 (L) • PC WWTG 39 (L)
Планка цінникова відкидна прозора
полиці решіткової
Transparent price holder for wire
shelf

Планка ценовая прозрачная полки решётчатой
 Listwa cenowa przezroczysta półki drucianej
 Porte étiquette transparente de tablette fils

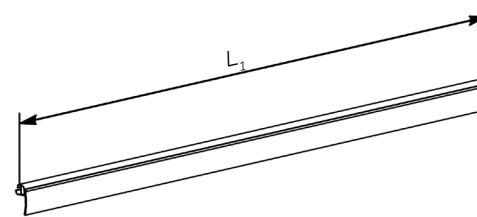


L	L ₁	Артикул • Item
665	653	1055-215-26
1000	988	1055-215-27
1250	1238	1055-215-24
1330	1318	1055-215-28

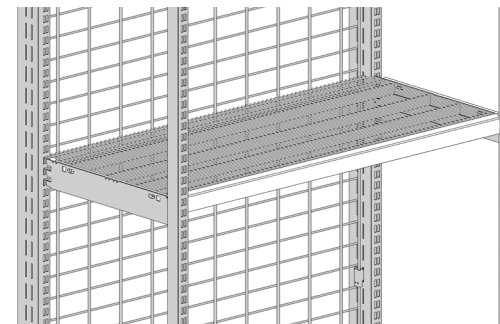
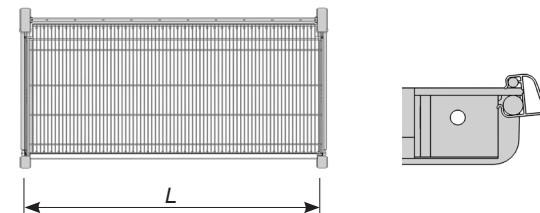


ПЦ WWTG Д 39 (L) • PC WWTG D 39 (L)
Планка цінникова відкидна прозора
полиці решіткової
Transparent price holder for wire
shelf for front upright

Планка ценовая прозрачная полки решётчатой
 Listwa cenowa przezroczysta półki drucianej
 Porte étiquette transparente de tablette fils



L	L ₁	Артикул • Item
665	633	1055-215-34
1000	968	1055-215-35
1250	1218	1055-215-36
1330	1298	1055-215-37



КМ ПЦ ТВ DBR39 (L)

КМ РС TV DBR39 (L)

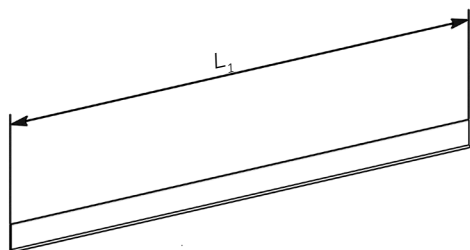
**Планка цінникова самоклеїтка до
полки**

Self-adhesive price holder

Планка ценовая самоклеющаяся

Listwa cenowa samoprzylepna

Porte étiquette adhésif transparent pour tablette



L	L ₁	Артикул • Item
665	655	9982-065-04
1000	990	9982-066-04
1250	1240	9982-067-04
1330	1320	9982-068-04

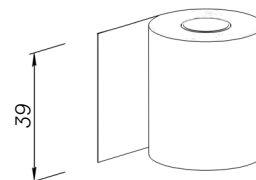
ВПЦ • WPC

Вкладка планки цінової

Price holder insert

Вкладка планки ценовой • Wkładka do listwy cenowej

Insertion porte étiquette



Артикул • Item
3002-201-xx

3002-201-		XX
Чорний	Black	03
Червоний	Red	04
Жовтий	Yellow	05
Зелений	Green	06
Зелений (RAL 6018)	Green (RAL 6018)	07
Синій	Blue	08
Оранжевий	Ogrange	99
Білий	White	12



Вкладка планки цінової ВПЦ продається рулонами по 100м. • Вкладка планки ценовой ВПЦ продається рулонами по 100м. • Price holder insert can be sold as 1 roll with length 100m. • Wkładka do listwy cenowej sprzedaje się zwojami po 100m. • Insertion PE à vendre par rouleau de 100 m.

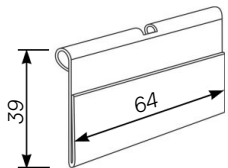
VH39-64

Планка цінова для вішака Priceholder for hook

Планка ценовая для крючка

Listwa cenowa zawieszka

Porte étiquette de broche



Артикул • Item
3002-305-99

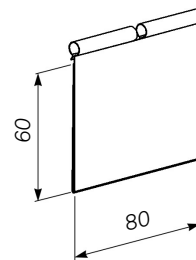
K6 064-0080-60 U6

Планка цінова для вішака Priceholder for hook

Планка ценовая для крючка

Listwa cenowa zawieszka

Porte étiquette de broche



Артикул • Item
3002-302-11

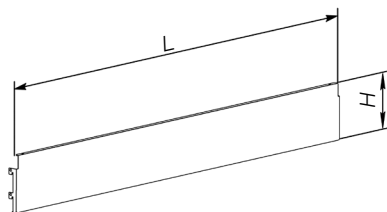
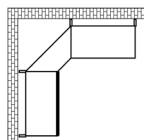
Подіум • Plinth

Подіум • Oszona podestu • Plinthe

КМ ПД (H,L) • КМ PD (H,L)

Подіум • Plinth

Подіум • Oszona podestu • Plinthe

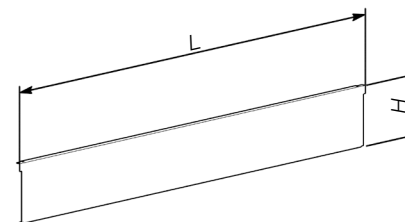
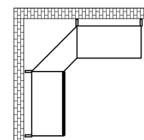


H	L	Артикул • Item
80	665	1083-231-xx
80	1000	1083-232-xx
80	1250	1083-233-xx
80	1330	1083-234-xx
100	665	1081-300-xx
100	1000	1081-301-xx
100	1250	1081-302-xx
100	1330	1081-303-xx

КМ ПДНП (H,L) • КМ PDNP (H,L)

Подіум ноги передньої
Front upright plinth

Подіум стойки передней • Oszona podestu nogi przedniej
Plinthe montant avancé



H	L	Артикул • Item
80	665	1084-755-xx
80	1000	1084-756-xx
80	1250	1084-757-xx
80	1330	1084-758-xx
100	665	1084-505-xx
100	1000	1084-506-xx
100	1250	1084-507-xx
100	1330	1084-508-xx

Аксессуары • Accessories

Аксессуары • Akcesoria • Accessoires

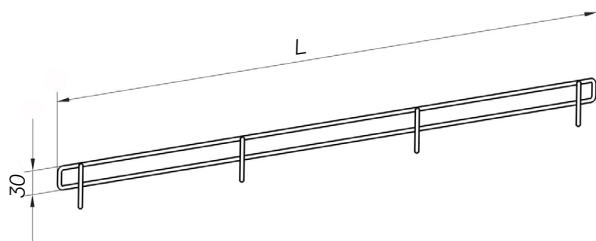
Бар'єр • Barrier

Барьер • Bariierka • Façade de tablette

КМ БР 30 (L) • КМ ВР 30 (L)

Бар'єр • Barrier

Барьер • Bariierka • Façade de tablette



L	Артикул • Item
665	1083-492-xx
1000	1083-493-xx
1250	1083-494-xx
1330	1083-495-xx

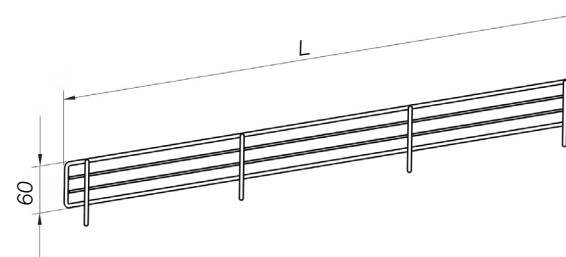


Сумісність: полиця (FS PS та FS PS NP).
Compatibility: shelf (FS PS та FS PS NP).

КМ БР 60 (L) • КМ ВР 60 (L)

Бар'єр • Barrier

Барьер • Bariierka • Façade de tablette



L	Артикул • Item
665	1081-202-xx
1000	1081-203-xx
1250	1081-204-xx
1330	1081-205-xx

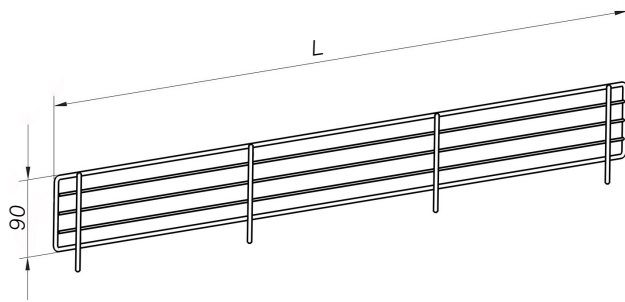


Сумісність: полиця (FS PS та FS PS NP).
Compatibility: shelf (FS PS та FS PS NP).

КМ БР 90 (L) • КМ BR 90 (L)

Бар'єр • Barrier

Барьер • Bariierka • Façade de tablette

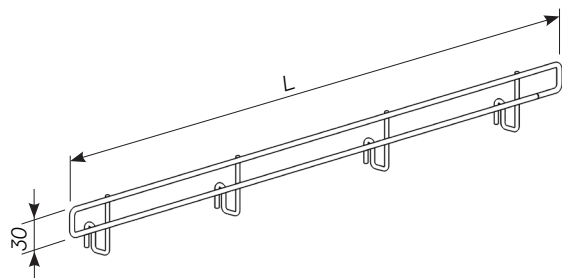


Сумісність: полиця (FS PS та FS PS NP).
Compatibility: shelf (FS PS та FS PS NP).

L	Артикул • Item
665	1082-360-xx
1000	1082-361-xx
1250	1082-362-xx
1330	1082-363-xx

КМ БРШ 30 (L) • КМ ВRW 30 (L) Бар'єр полиці решіткової Wire shelf barrier

Барьер полки решетчатой • Barierka półki drucianej
Façade fils tablette fils



Zn (-33), Cr (-65)

L	Артикул • Item
665	1095-680-xx
1000	1095-681-xx
1250	1095-682-xx
1330	1095-683-xx

RAL

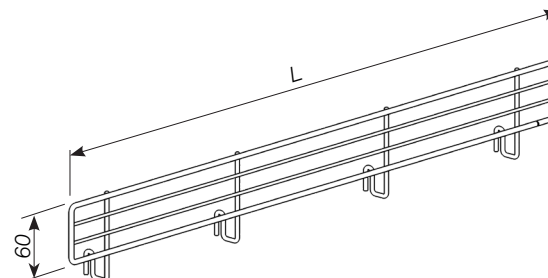
L	Артикул • Item
665	1095-680-xx
1000	1095-681-xx
1250	1095-682-xx
1330	1095-683-xx



Сумісність: полиця (FS PRW SRS та FS PRW SRS NP).
Compatibility: shelf (FS PRW SRS та FS PRW SRS NP).

КМ БРШ 60 (L) • КМ ВRW 60 (L) Бар'єр полиці решіткової Wire shelf barrier

Барьер полки решетчатой • Barierka półki drucianej
Façade fils tablette fils



Zn (-33), Cr (-65)

L	Артикул • Item
665	1091-050-xx
1000	1091-047-xx
1250	1091-048-xx
1330	1091-049-xx

RAL

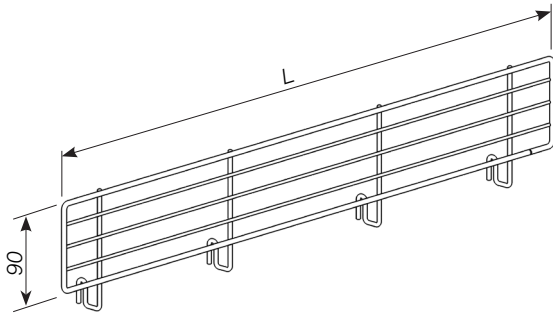
L	Артикул • Item
665	1091-050-xx
1000	1091-047-xx
1250	1091-048-xx
1330	1091-049-xx



Сумісність: полиця (FS PRW SRS та FS PRW SRS NP).
Compatibility: shelf (FS PRW SRS та FS PRW SRS NP).

КМ БРШ 90 (L) • КМ BRW 90 (L) Бар'єр полиці решіткової Wire shelf barrier

Барьер полки решетчатой • Bariierka półki drucianej
Façade fils tablette fils



Zn (-33), Cr (-65)

L	Артикул • Item
665	1095-320-xx
1000	1095-321-xx
1250	1095-322-xx
1330	1095-323-xx

RAL

L	Артикул • Item
665	1095-320-xx
1000	1095-321-xx
1250	1095-322-xx
1330	1095-323-xx



Сумісність: полиця (FS PRW SRS та FS PRW SRS NP).
Compatibility: shelf (FS PRW SRS та FS PRW SRS NP).

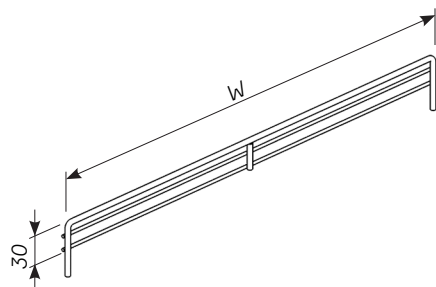
Перегородка полиці • Shelf divider

Перегородка полки • Przegroda półek • Séparation fils

FS PPS 30 (W)

Перегородка полиці • Shelf divider

Перегородка полки • Przegroda półki • Séparation fils



RAL		Zn (-33), Cr (-65)	
W	Артикул • Item	W	Артикул • Item
200	1034-620-xx	200	1025-180-xx
250	1034-447-xx	250	1034-453-xx
300	1034-621-xx	300	1025-181-xx
350	1034-448-xx	350	1034-454-xx
400	1034-622-xx	400	1025-182-xx
450	1034-449-xx	450	1034-455-xx
500	1034-623-xx	500	1025-183-xx
550	1034-450-xx	550	1034-456-xx
600	1034-624-xx	600	1025-184-xx
650	1034-451-xx	650	1034-457-xx
700	1034-625-xx	700	1025-185-xx
750	1034-452-xx	750	1034-458-xx

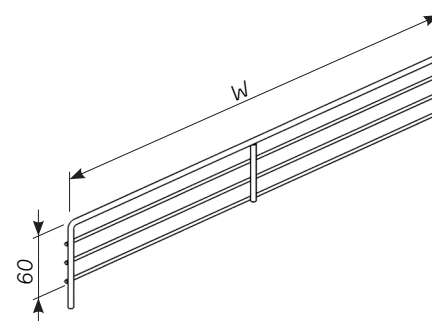


Сумісність: полиця (FS PS та FS PS NP).
Compatibility: shelf (FS PS та FS PS NP).

FS PPS 60 (W)

Перегородка полиці • Shelf divider

Перегородка полки • Przegroda półki • Séparation fils



RAL		Zn (-33), Cr (-65)	
W	Артикул • Item	W	Артикул • Item
200	1034-626-xx	200	1025-186-xx
250	1034-848-xx	250	1034-854-xx
300	1034-627-xx	300	1025-187-xx
350	1034-849-xx	350	1034-855-xx
400	1034-628-xx	400	1025-188-xx
450	1034-850-xx	450	1034-856-xx
500	1034-629-xx	500	1025-189-xx
550	1034-851-xx	550	1034-857-xx
600	1034-630-xx	600	1025-190-xx
650	1034-852-xx	650	1034-858-xx
700	1034-631-xx	700	1025-191-xx
750	1034-853-xx	750	1034-859-xx



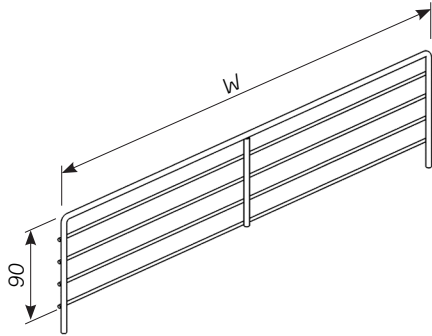
Сумісність: полиця (FS PS та FS PS NP).
Compatibility: shelf (FS PS та FS PS NP).

FS PPS 90 (W)

Перегородка полиці • Shelf divider

Перегородка полки • Przegroda półki

Séparation fils



<i>RAL</i>		<i>Zn (-33), Cr (-65)</i>	
W	Артикул • Item	W	Артикул • Item
200	1034-632-xx	200	1025-192-xx
250	1034-589-xx	250	1034-595-xx
300	1034-633-xx	300	1025-193-xx
350	1034-590-xx	350	1034-596-xx
400	1034-634-xx	400	1025-194-xx
450	1034-591-xx	450	1034-597-xx
500	1034-635-xx	500	1025-195-xx
550	1034-592-xx	550	1034-598-xx
600	1034-636-xx	600	1025-196-xx
650	1034-593-xx	650	1034-599-xx
700	1034-637-xx	700	1025-197-xx
750	1034-594-xx	750	1034-600-xx



Сумісність: полиця (FS PS та FS PS NP).
Compatibility: shelf (FS PS та FS PS NP).

FS PPS K 30 (W)

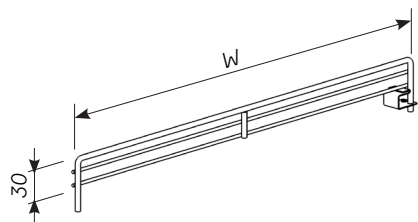
Перегородка полиці стінки середньої крайня

End divider of shelf of middle back panel

Разделитель полки стенки средней крайний

Przegroda półki ścianki środkowej koncowa

Séparation de termimaison tablette FU



RAL		Zn (-33), Cr (-65)	
W	Артикул • Item	W	Артикул • Item
200	1012-416-xx	200	1012-434-xx
250	1012-417-xx	250	1012-435-xx
300	1012-418-xx	300	1012-436-xx
350	1012-419-xx	350	1012-437-xx
400	1012-420-xx	400	1012-439-xx
450	1012-421-xx	450	1012-440-xx
500	1012-422-xx	500	1012-441-xx
550	1012-423-xx	550	1012-442-xx
600	1012-424-xx	600	1012-443-xx
650	1012-425-xx	650	1012-444-xx
700	1012-426-xx	700	1012-445-xx



Сумісність: полиця (FS PS)

Несумісна з полицею (FS PS NP).

• Compatibility: shelf (FS PS)

Is not compatible with shelf (FS PS NP).

FS PPS K 60 (W)

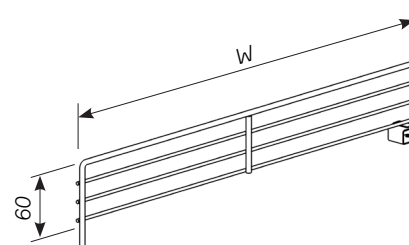
Перегородка полиці стінки середньої крайня

End divider of shelf of middle back panel

Разделитель полки стенки средней крайний

Przegroda półki ścianki środkowej koncowa

Séparation de termimaison tablette FU



RAL		Zn (-33), Cr (-65)	
W	Артикул • Item	W	Артикул • Item
200	1012-166-xx	200	1012-353-xx
250	1012-173-xx	250	1012-373-xx
300	1012-175-xx	300	1012-374-xx
350	1012-176-xx	350	1012-387-xx
400	1012-177-xx	400	1012-395-xx
450	1012-258-xx	450	1012-396-xx
500	1012-259-xx	500	1012-400-xx
550	1012-291-xx	550	1012-404-xx
600	1012-293-xx	600	1012-407-xx
650	1012-299-xx	650	1012-411-xx
700	1012-323-xx	700	1012-412-xx



Сумісність: полиця (FS PS)

Несумісна з полицею (FS PS NP).

• Compatibility: shelf (FS PS)

Is not compatible with shelf (FS PS NP).

FS PPS K 90 (W)

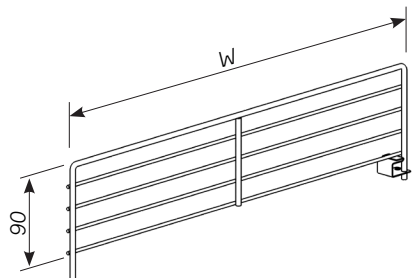
Перегородка полиці стінки середньої
крайня

End divider of shelf of middle back
panel

Разделитель полки стенки средней крайний

Przegroda półki ściany środkowej koncowa

Séparation de terminaison tablette FU



RAL

Zn (-33), Cr (-65)

W	Артикул • Item	W	Артикул • Item
200	1012-698-xx	200	1012-739-xx
250	1012-699-xx	250	1012-740-xx
300	1012-727-xx	300	1012-741-xx
350	1012-728-xx	350	1012-742-xx
400	1012-729-xx	400	1012-743-xx
450	1012-730-xx	450	1012-744-xx
500	1012-731-xx	500	1012-745-xx
550	1012-732-xx	550	1012-746-xx
600	1012-733-xx	600	1012-748-xx
650	1012-734-xx	650	1012-749-xx
700	1012-735-xx	700	1012-750-xx



Сумісність: полиця (FS PS)

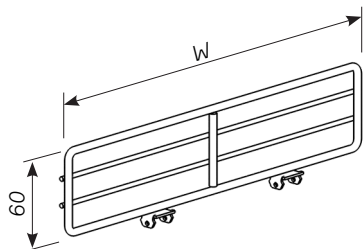
Несумісна з полицею (FS PS NP).

• Compatibility: shelf (FS PS)

Is not compatible with shelf (FS PS NP).

FS PPRW 10 60 (W) SRS Перегородка полиці решіткової Divider for wired shelf

Разделитель полки решетчатой
Przegroda półki drucianej
Séparation tablette fils



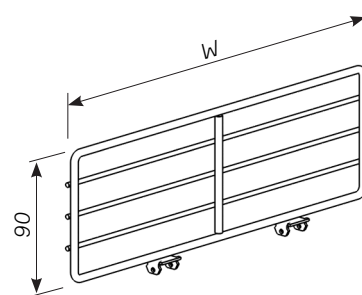
RAL		Zn (-33), Cr (-65)	
W	Артикул • Item	W	Артикул • Item
300	1034-654-xx	300	1034-658-xx
350	1034-638-xx	350	1034-642-xx
400	1034-655-xx	400	1034-659-xx
450	1034-639-xx	450	1034-643-xx
500	1034-656-xx	500	1034-660-xx
550	1034-640-xx	550	1034-644-xx
600	1034-657-xx	600	1034-661-xx
650	1034-641-xx	650	1034-645-xx



Сумісність: полиця (FS PRW SRS та FS PRW SRS NP).
Compatibility: shelf (FS PRW SRS та FS PRW SRS NP).

FS PPRW 10 90 (W) SRS Перегородка полиці решіткової Divider for wired shelf

Разделитель полки решетчатой
Przegroda półki drucianej
Séparation tablette fils



RAL		Zn (-33), Cr (-65)	
W	Артикул • Item	W	Артикул • Item
300	1034-893-xx	300	1034-897-33
350	1034-646-xx	350	1034-650-xx
400	1034-894-xx	400	1034-898-33
450	1034-647-xx	450	1034-651-xx
500	1034-895-xx	500	1034-899-33
550	1034-648-xx	550	1034-652-xx
600	1034-896-xx	600	1034-900-33
650	1034-649-xx	650	1034-653-xx



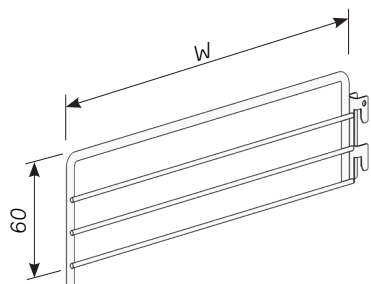
Сумісність: полиця (FS PRW SRS та FS PRW SRS NP).
Compatibility: shelf (FS PRW SRS та FS PRW SRS NP).

FS PPSU K 60 (W) R

Перегородка крайня

End divider of shelf

Разделитель полки крайний
Przegroda półki koncowa
Séparation de terminaison



<u>RAL</u>		<u>Zn (-33), Cr (-65)</u>	
W	Артикул • Item	W	Артикул • Item
200	1020-671-xx	200	1020-737-xx
250	1020-673-xx	250	1020-739-xx
300	1020-675-xx	300	1020-741-xx
350	1020-677-xx	350	1020-743-xx
400	1020-679-xx	400	1020-745-xx
450	1020-681-xx	450	1020-747-xx
500	1020-681-xx	500	1020-749-xx
550	1020-685-xx	550	1020-762-xx
600	1020-687-xx	600	1020-765-xx
650	1020-689-xx	650	1020-767-xx
700	1020-691-xx	700	1020-769-xx
750	1020-693-xx	750	1020-771-xx



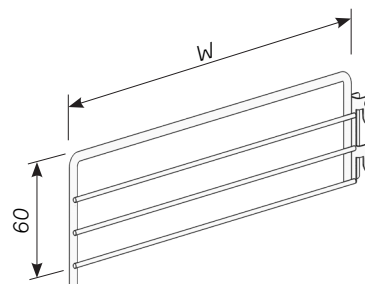
Сумісність: полиця (FS PSU).
Compatibility: shelf (FS PSU).

FS PPSU K 60 (W) L

Перегородка крайня

End divider of shelf

Разделитель полки крайний
Przegroda półki koncowa
Séparation de terminaison



<u>RAL</u>		<u>Zn (-33), Cr (-65)</u>	
W	Артикул • Item	W	Артикул • Item
200	1020-672-xx	200	1020-738-xx
250	1020-674-xx	250	1020-740-xx
300	1020-676-xx	300	1020-742-xx
350	1020-678-xx	350	1020-744-xx
400	1020-680-xx	400	1020-746-xx
450	1020-682-xx	450	1020-748-xx
500	1020-684-xx	500	1020-750-xx
550	1020-686-xx	550	1020-763-xx
600	1020-688-xx	600	1020-766-xx
650	1020-690-xx	650	1020-768-xx
700	1020-692-xx	700	1020-770-xx
750	1020-694-xx	750	1020-772-xx

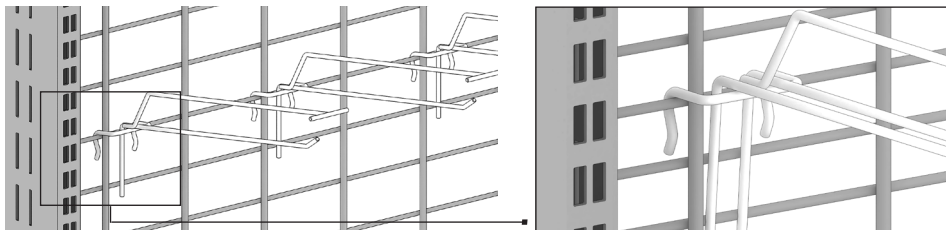


Сумісність: полиця (FS PSU).
Compatibility: shelf (FS PSU).

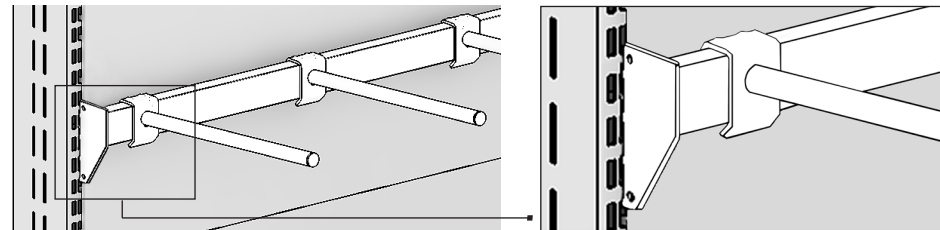
Схеми кріплення вішаків • Hooks installation

Схемы крепления крючков • Schematy mocowania haków • Schémas d'accrochage des broches et crochets

Вішаки на решітку • Крючки на решетку • Hooks on wire back panel • Wieszaki na kratę • Broches fond grillagé

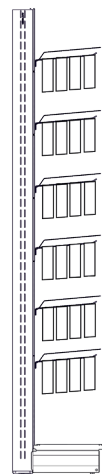


Вішаки на штангу універсальні • Крючки на штангу универсальные • Hooks on bar • Haki na listwach • Broches BDC

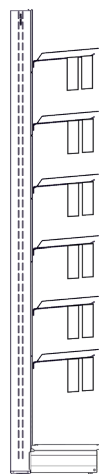


Безпека та граничні навантаження • Safety and permissible loadings

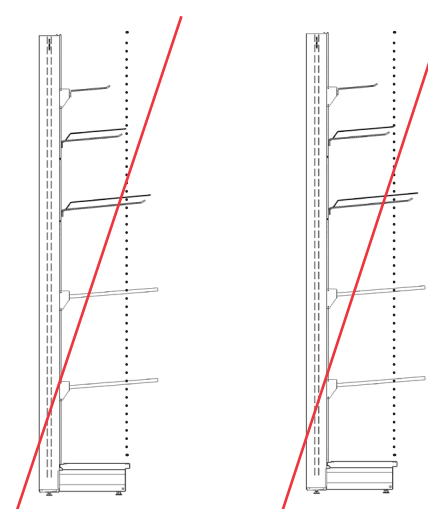
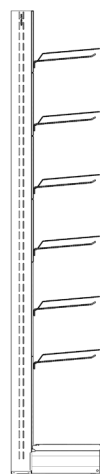
Безопасность и допустимые нагрузки • Bezpieczeństwo oraz dopuszczalne obciążenia • Sécurité et charge admissible



100%, kg

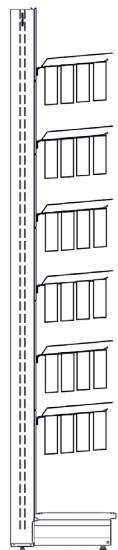


<60% max, kg

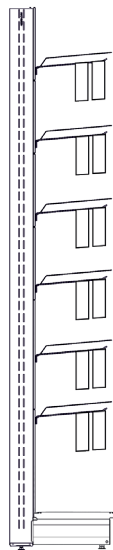


Безпека та граничні навантаження • Safety and permissible loadings

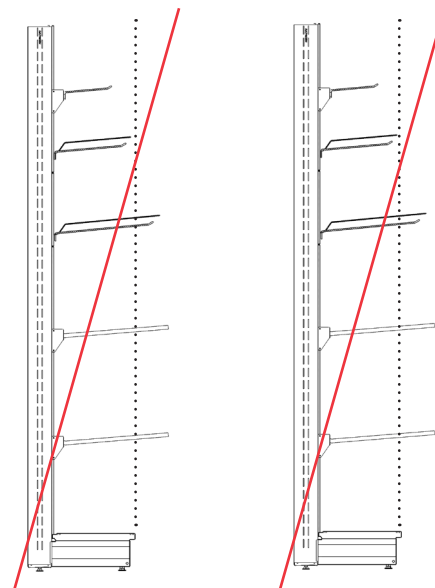
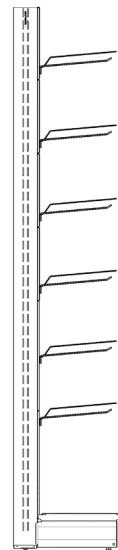
Безопасность и допустимые нагрузки • Bezpieczeństwo oraz dopuszczalne obciążenia • Sécurité et charge admissible



100%, kg



<60% max, kg



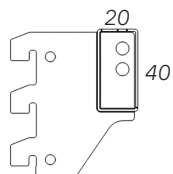
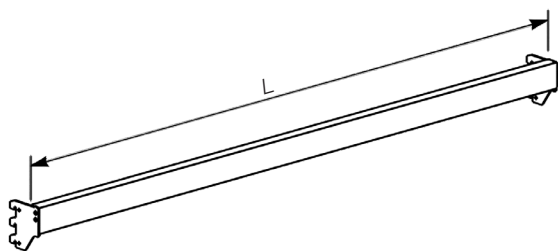
Штанги • Bars

Штанги • Belki • Barres de charge

КМ ШТ 20 40 (L) • KM WT 20 40 (L)

Штанга • Bar

Штанга • Belka • Barre de charge



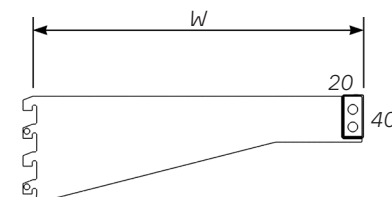
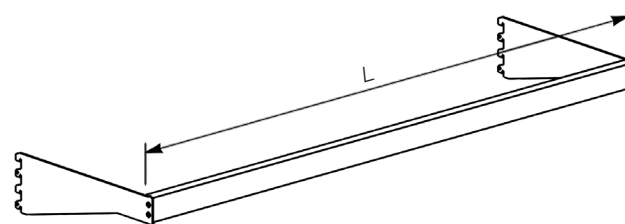
L	Артикул • Item
665	1081-090-xx
1000	1081-091-xx
1250	1081-092-xx
1330	1081-093-xx

КМ ШТ 20 40 (W,L) • KM WT 20 40 (W,L)

Штанга з виносом • Overhang bar

Штанга с выносом • Belka ramowa z wysunięciem

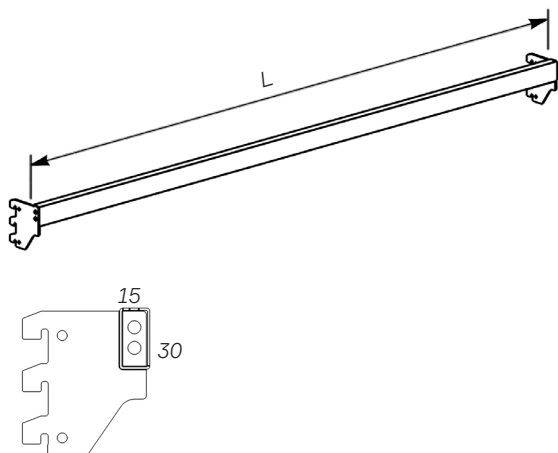
Barre de charge décalée



W	L	Артикул • Item
300	665	1084-116-xx
300	1000	1084-117-xx
300	1250	1084-118-xx
300	1330	1084-119-xx
400	665	1084-120-xx
400	1000	1084-121-xx
400	1250	1084-122-xx

КМ ШТ 15 30 (L) • КМ WT 15 30 (L) Штанга • Bar

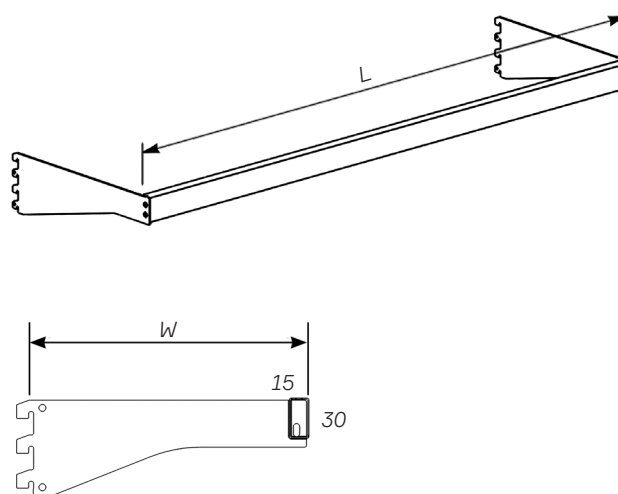
Штанга • Belka • Barre de charge



L	Артикул • Item
665	1084-925-xx
1000	1084-928-xx
1250	1084-929-xx
1330	1084-930-xx

КМ ШТ 15 30 (W,L) • КМ WT 15 30 (W,L) Штанга з виносом • Overhang bar

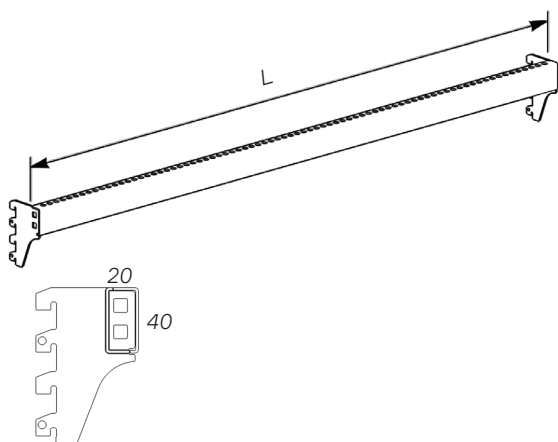
Штанга с выносом • Belka ramowa z wysunięciem • Barre de charge décalée



W	L	Артикул • Item
100	665	1094-623-xx
100	1000	1094-620-xx
100	1250	1094-621-xx
100	1330	1094-622-xx
150	665	1094-627-xx
150	1000	1094-624-xx
150	1250	1094-625-xx
150	1330	1094-626-xx
200	665	1094-631-xx
200	1000	1094-628-xx
200	1250	1094-629-xx
200	1330	1094-630-xx
250	665	1042-351-xx
250	1000	1042-348-xx
250	1250	1042-349-xx
250	1330	1042-350-xx
300	665	1094-635-xx
300	1000	1094-632-xx
300	1250	1094-633-xx
300	1330	1094-634-xx
400	665	1042-102-xx
400	1000	1094-422-xx
400	1250	1042-101-xx
400	1330	1094-637-xx

КМ ШТП 20 40 (L) • КМ WTP 20 40 (L) Штанга перфорована Perforated bar

Штанга перфорированная • Belka perforowana
Barre de charge perforée



L	Артикул • Item
665	1082-740-xx
1000	1082-741-xx
1250	1082-742-xx
1330	1082-743-xx

Вішаки на штангу універсальні • Hooks on bar

Крючки на штангу универсальные • Haki na belkę uniwersalne • Broches BDC

КМ ВШО (D,L) 20 40

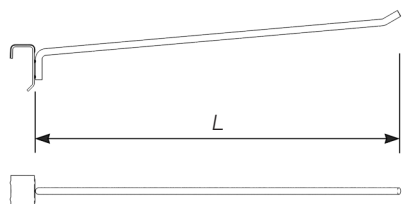
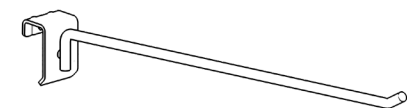
КМ VWO (D,L) 20 40

Вішак одинарний

Single hook

Крючок одинарный • Нак на belkę pojedynczy

Broche simple



D	L	kg	Артикул • Item
4	50	-	1044-596-xx
4	100	-	1044-598-xx
4	150	-	1044-599-xx
6	200	4.8	1081-220-xx
6	250	-	1081-221-xx
6	300	2.4	1081-222-xx
8	350	-	1081-120-xx
8	400	6.4	1081-121-xx
8	450	-	1081-122-xx
8	500	4.0	1081-123-xx
8	550	-	1082-590-xx
8	600	2.8	1082-699-xx

КМ ВШО Ц (D,L) 20 40

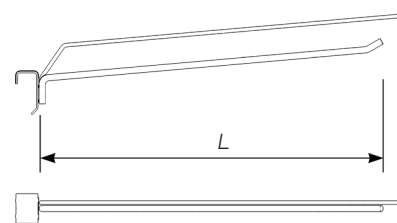
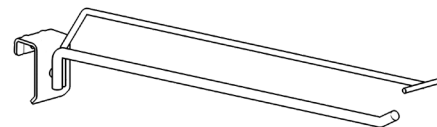
КМ VWO С (D,L) 20 40

Вішак одинарний з цінникотримачем

Single hook with price holder

Крючок одинарный с ценникодержателем

Нак на belkę pojedynczy ze wspornikiem do etykiety cenowej • Broche simple gencod



D	L	kg	Артикул • Item
4	50	-	1042-592-xx
4	100	-	1042-594-xx
4	150	-	1042-595-xx
6	200	4.8	1081-262-xx
6	250	-	1081-263-xx
6	300	2.4	1081-264-xx
8	350	8.63	1081-129-xx
8	400	6.4	1081-130-xx
8	450	-	1081-131-xx
8	500	4.0	1081-132-xx
8	550	-	1082-615-xx
8	600	2.8	1082-698-xx

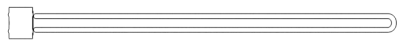
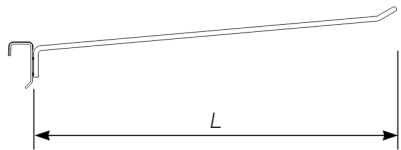
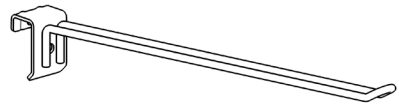
КМ ВШП (D,L) 20 40

КМ VWP (D,L) 20 40

Вішак подвійний • Double hook

Крючок двойной • Nak na belkę podwójny

Crochet blister



D	L	kg	Артикул • Item
6	100	-	1044-699-xx
6	150	-	1044-700-xx
6	200	-	1044-701-xx
6	250	-	1044-702-xx
6	300	5.2	1081-245-xx
6	350	-	1044-704-xx
6	400	3.2	1081-246-xx
6	450	-	1044-706-xx
6	500	2.1	1081-247-xx

КМ ВШП Ц (D,L) 20 40

КМ VWP C (D,L) 20 40

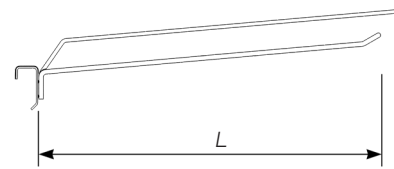
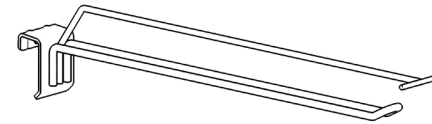
Вішак подвійний з цінникотримачем

Double hook with price holder

Крючок двойной с ценникодержателем

Nak na belkę podwójny ze wspornikiem do etykiety cenowej

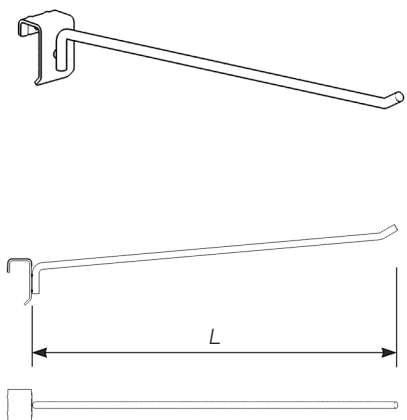
Crochet blister gencod



D	L	kg	Артикул • Item
6	100	-	1044-902-xx
6	150	-	1044-903-xx
6	200	-	1044-904-xx
6	250	-	1044-905-xx
6	300	5.2	1081-248-xx
6	350	-	1044-906-xx
6	400	3.2	1081-249-xx
6	450	-	1044-907-xx
6	500	-	1081-250-xx

КМ ВШО (D,L) 15 30
КМ VWO (D,L) 15 30
Вішак одинарний
Single hook

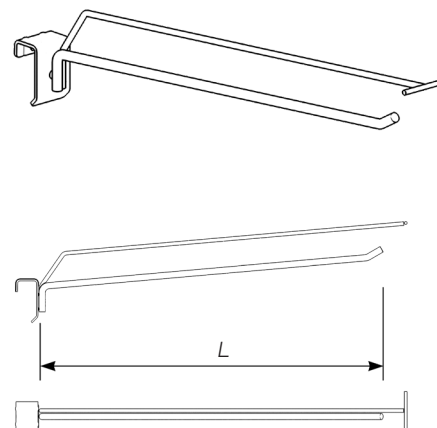
Крючок одинарный • Нак на belkę pojedynczy
 Broche simple



D	L	Артикул • Item
4	50	1094-600-xx
4	100	1044-614-xx
4	150	1044-615-xx
6	200	1044-627-xx
6	250	1044-628-xx
6	300	1044-629-xx
6	350	1044-630-xx
8	400	1044-650-xx
8	450	1044-651-xx
8	500	1044-652-xx
8	550	1044-653-xx
8	600	1044-654-xx

КМ ВШО Ц (D,L) 15 30
КМ VWO С (D,L) 15 30
Вішак одинарний з цінникотримачем
Single hook with price holder

Крючок одинарный с ценникодержателем
 Нак на belkę pojedynczy ze wspornikiem do etykiety
 cenowej • Broche simple gencod



D	L	Артикул • Item
4	50	1044-671-xx
4	100	1044-672-xx
4	150	1044-673-xx
6	200	1094-611-xx
6	250	1094-717-xx
6	300	1094-714-xx
6	350	1094-718-xx
8	400	1094-363-xx
8	450	1094-500-xx
8	500	1094-499-xx
8	550	1044-535-xx
8	600	1095-196-xx

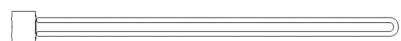
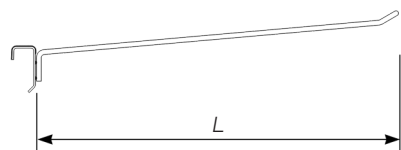
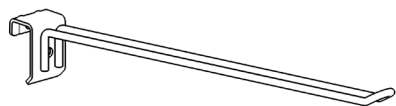
КМ ВШП (D,L) 15 30

КМ VWP (D,L) 15 30

Вішак подвійний • Double hook

Крючок двойной • Nak na belkę podwójny

Crochet blister



D	L	Артикул • Item
4	100	1044-685-xx
4	150	1044-686-xx
6	200	1044-692-xx
6	250	1044-693-xx
6	300	1044-694-xx
6	350	1044-695-xx
6	400	1044-696-xx
6	450	1044-697-xx
6	500	1044-698-xx

КМ ВШП Ц (D,L) 15 30

КМ VWP C (D,L) 15 30

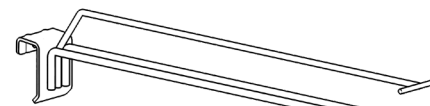
Вішак подвійний з цінникотримачем

Double hook with price holder

Крючок двойной с ценникодержателем

Nak na belkę podwójny ze wspornikiem do etykiety cenowej

Crochet blister gencod



D	L	Артикул • Item
4	100	1095-833-xx
4	150	1095-834-xx
6	200	1044-620-xx
6	250	1094-403-xx
6	300	1044-621-xx
6	350	1094-404-xx
6	400	1044-622-xx
6	450	1044-623-xx
6	500	1044-624-xx

Вішаки на решітку • Hooks for wire panel

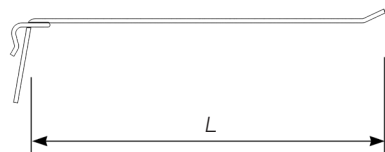
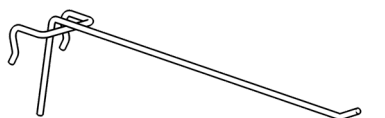
Крючки на решетку • Haki na kratę • Broches fond grillagé

KM BPO (D,L) • KM VRO (D,L)

Вішак на решітку одинарний

Single hook for wire back panel

Крючок на решетку одинарный
 Hak na kratę pojedynczy
 Broche simple fond grillagé



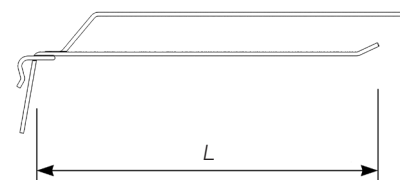
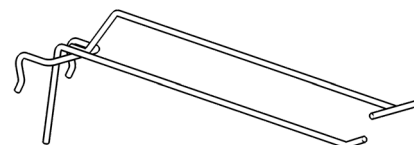
D	L	kg	Артикул • Item
4	50	-	1081-134-xx
4	100	-	1081-135-xx
4	150	2.8	1081-136-xx
6	200	7.2	1081-422-xx
6	250	-	1081-423-xx
6	300	6.8	1081-424-xx
6	400	-	1024-291-xx

KM BPO Ц (D,L) • KM VRO С (D,L)

Вішак на решітку одинарний з цінникотримачем

Single hook with price holder for wire back panel

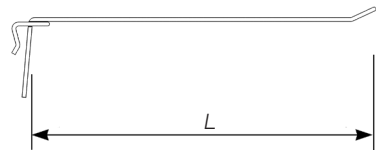
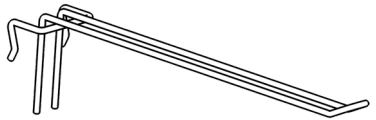
Крючок на решетку одинарный с ценникодержателем
 Hak na kratę pojedynczy ze wspornikiem do etykiety cenowej • Broche simple gencod fond grillagé



D	L	kg	Артикул • Item
4	50	-	1081-430-xx
4	100	-	1081-431-xx
4	150	2.8	1081-432-xx
6	200	7.2	1081-427-xx
6	250	-	1081-428-xx
6	300	6.8	1081-429-xx
6	350	-	1082-575-xx
6	400	-	1082-576-xx

КМ ВРП (D,L) • KM VRP (D,L)
Вішак на решітку подвійний
Double hook for wire back panel

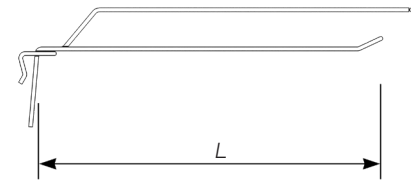
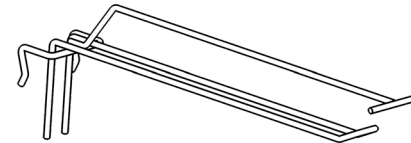
Крючок на решетку двойной
 Hak na kratę podwójny
 Crochet blister fond grillagé



D	L	kg	Артикул • Item
4	50	-	1044-655-xx
4	100	10	1081-265-xx
4	150	6	1081-477-xx
6	200	12.5	1081-252-xx
6	250	-	1081-415-xx
6	300	9.6	1081-253-xx
6	350	-	1081-416-xx
6	400	7.4	1081-254-xx

КМ ВРП Ц (D,L) • KM VRP C (D,L)
Вішак на решітку подвійний з
цінникотримачем
Double hook with price holder for
wire back panel





Крючок на решетку двойной с ценникодержателем
 Hak na kratę podwójny ze wspornikiem do etykiety cenowej
 Crochet blister gencod fond grillagé



D	L	kg	Артикул • Item
4	50	-	1024-176-xx
4	100	10	1081-269-xx
4	150	6	1081-480-xx
6	200	12.5	1081-256-xx
6	250	-	1081-418-xx
6	300	9.6	1081-257-xx
6	350	-	1081-419-xx
6	400	7.4	1081-258-xx

Сертифікати якості • Quality certificates

Сертифікаты качества • Certyfikaty jakości • Certificats de qualité

Zertifikat	Certificate		
Zertifikat Nr. Certificate No. S 60138105	Blatt Sheet 0003		
Ihr Zeichen Client Reference	Unser Zeichen Our Reference	Längstens gültig bis	Latest expiration date
	0001--28248348 001	28.03.2024	(day/mo/yr)
Genehmigungsinhaber License Holder		Fertigungsstätte Manufacturing Plant	
JE "Modern Expo" Ltd Rivnenska str., 4. 45630 Strumivka Ukraine		JE "Modern Expo" Ltd Rivnenska str., 4. 45630 Strumivka Ukraine	
Prüfzeichen Test Mark	Geprüft nach Tested acc. to		
 	DGUV Regel 108-007:2006/09.06		
Zertifiziertes Produkt (Geräteidentifikation)	Lizenzentgelte - Einheit		
Certified Product (Product Identification)	License Fee - Unit		
Regal Commercial Shelf System			
Produkt wie Blatt 1 / Product as page 1	5		
Ergänzung / Addition:			
Bezeichnung des Systems/Designation of system:	FS		
Höhe/Height [mm]:	1016; 1168; 1320; 1473; 1625; 1778; 1930; 2082; 2235; 2387; 2540; 2692; 2845; 2997; 3150		
Tiefe/Depth [mm]:	200; 250; 300; 350; 400; 450; 500; 550; 600; 650; 700		
Länge/Length [mm]:	500; 600; 665; 800; 900; 1000; 1250; 1330		
Max. Tragfähigkeit pro Fach/Max. load per shelf: 250kg			
Max. Tragfähigkeit des Systems/Max. load of system:			
einseitig/one-sided: 400kg			
zweiseitig/double-sided: 800kg			
Max. Tragfähigkeit des verstärkten Systems (mit Frontsäule):			
/Max. load of reinforced system (with front upright)			
einseitig/one-sided: 1000kg			
zweiseitig/double-sided: 2000kg			
Querprofil des Fußelements [mm]:	60x30; 80x30; 100x30		
/Cross-section of upright profile			
Material: S275JR; S235JR			
<p>Dem Zertifikat liegt unsere Prüf- und Zertifizierungsordnung zugrunde. Produkt und Fertigungsstätte erfüllen § 20 und § 21 des Produktsicherheitsgesetzes. This certificate is based on our Testing and Certification Regulation. Product and production fulfill par § 20 and § 21 of the Product Safety Law.</p>			
<p>TÜV Rheinland LGA Products GmbH, Tillystraße 2, 90431 Nürnberg Tel.: +49 221 806-1371 e-mail: cert-validity@tuv.com Fax: +49 221 806-3935 http://www.tuv.com/safety</p>			
<p>Ausstellungsdatum Date of Issue: 28.03.2019 (day/mo/yr)</p>			
<p>Zertifizierungsstelle  Tibor Mózes</p>			

 ДЕРЖАВНА СЛУЖБА УКРАЇНИ З ПИТАНЬ БЕЗПЕЧНОСТІ ХАРЧОВИХ ПРОДУКТІВ ТА ЗАХИСТУ СПОЖИВАЧІВ вул. Б. Грінченка, 1, м. Київ, 01001, тел. 279-12-70, 279-75-58, факс 279-48-83, e-mail: info@consumer.gov.ua	
ЗАТВЕРДЖУЮ Голова Держпродспоживслужби Лана В.І. (підписує, підпис-образковий)  (підпис) М.П. - БІЛ 	
ВИСНОВОК державної санітарно-епідеміологічної експертизи	
від 22.01.2019 р.	№ 12.2-18-1/23720
Об'єкт експертизи: Меблі з металу для закладів ресторанного господарства та підприємств торгівлі виготовлені у відповідності із ТУ У 36.1-21751578-002:2011 «Меблі з металу для закладів ресторанного господарства та підприємств торгівлі. Технічні умови» зі зміною № 1	
Код за ДКПЦ, УКТЗЕД, артикул: 31.09.11	
Сфера застосування та реалізації об'єкта експертизи: Оснащення закладів ресторанного господарства, підприємств торгівлі, а також застосування на підприємствах харчової промисловості в якості нейтрального технологічного обладнання. Оптова та роздрібна торгівля	
Виробник: СП ТОВ «Модерн-Експо», Україна, 45603, Волинська обл., Луцький р-н., с. Струмівка, вул. Рівненська, 4. Адреса виробництва: 45603, Волинська обл., Луцький р-н., с. Струмівка, вул. Рівненська, 4 (адреса, місцезнаходження, телефон, факс, E-mail, веб-сайт)	
Заявник експертизи: СП ТОВ «Модерн-Експо», Україна, 45603, Волинська обл., Луцький р-н., с. Струмівка, вул. Рівненська, 4, код за СДРПОУ 21751578 (адреса, місцезнаходження, телефон, факс, E-mail, веб-сайт)	
Дані про контракт на постачання об'єкта в Україні: Продукція вітчизняного виробництва Об'єктивна експертиза відповідає встановленим медичним критеріям безпеки/показникам: Ефективна питома активність природних радіонуклідів – не більше 370 Бк/кг відповідно до НРБУ– 97 "Норми радіаційної безпеки України. Державні гігієнічні нормативи". Міграція хімічних речовин в атмосферне повітря (ГДК с.д., не більше, мг/м ³), а саме: формальдегіду – 0,003; аміаку – 0,04; метанолу – 0,5 (для дерев'яних частин); дибутилфталату – 0,1; вінілу хлористого – 0,005; ацетальдегіду-0,01 (для пластикових частин); рівень запаху не більше 2 балів відповідно до ДСанПІН 8.2.1-181-2012 «Полімерні та полімервмісні матеріали, вироби і конструкції, що застосовуються у будівництві та виробництві меблів. Гігієнічні вимоги»; Інструкції 6035.А-91 "Інструкція по санітарно-гігієнічній оцінці полімерних матеріалів, призначених для застосування в будівництві та виробництві меблів". Необхідними умовами використання/застосування, зберігання, транспортування, утилізації, знищення є: При використанні зазначеної продукції необхідно дотримуватись рекомендацій від виробника.	

MODERN EXPO

Head Office

Modern Expo

Lutsk, Ukraine

T +380 (332) 78 95 00

info@modern-expo.com

modern-expo.eu

Office in Poland
Lublin
T +48 (81) 744 50 50
info@modern-expo.pl

Office in Germany
Berlin
T +49 (0) 30 417 44 603
F +49 (0) 30 417 44 604
officeberlin@modern-expo.de

Office in France
Paris
T +33 (1) 77 19 38 81
contact@modern-expo.fr

Office in UK
London
T +44 (0) 7534 635 267
T +44 (0) 7534 635 103
uk.sales@modern-expo.com

Office in the Middle
East
Dubai, UAE
T +971 (0) 4 557 8311
uae@modern-expo.com