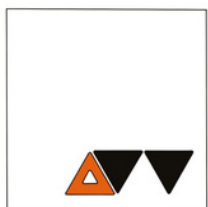




YOUR **BREAD** DEPARTEMENT OUR BUSINESS



®

wauters
RETAIL SOLUTIONS SINCE 1922



Introductie	3
Waarom kiezen voor Wauters-ID	5
BROODMEUBELS	6
<hr/>	
VERS BROOD	7
BAGUETTE	8
KOEKEN	9
DONUTS	10
VERS BROOD 2023	11
BIJHORENDE MEUBELS	12
<hr/>	
OMKASTING BROODSNIJMACHINE	14
ZAKKENMEUBELS	15
ANDERE BROODCONCEPTEN	16
<hr/>	



Bij het ontwerpen en produceren van onze broodzones hebben we één doel voor ogen: jouw klanten een aangename winkelervaring bezorgen waardoor de verkoop van brood en koeken stijgt. Onze standaard modules zijn ontworpen om functionaliteit te combineren met esthetiek, waardoor ze naadloos passen in elke supermarktsetting. Maar daar stopt het niet. We gaan verder dan de standaard door ook concepten en modules op maat te leveren, die perfect aansluiten bij jouw specifieke wensen en behoeften.

Stap binnen in een wereld van mogelijkheden waarin elke broodzone een uniek verhaal vertelt. Ontdek hoe onze meubels en modules de ruimte transformeren tot een uitnodigende plek waar klanten graag vertoeven. Laat je inspireren door onze creatieve oplossingen en laat jouw broodzone schitteren als nooit tevoren.

Bij ons draait alles om het creëren van een broodzone die niet alleen functioneel is, maar ook een lust voor het oog en een streling voor de zintuigen. Klaar om jouw broodzone naar nieuwe hoogten te tillen? Ontdek onze brochure en laat je inspireren door onze unieke aanpak. Welkom in de wereld van verleidelijke broodzones!



WAAROM KIEZEN VOOR WAUTERS?

✓ 102 JAAR EVARING IN DE RETAIL

- * Diepgaande kennis en inzicht in de retailsector.
- * Bewezen succes en stabiliteit gedurende een lange geschiedenis.

✓ LOKALE SPELER MET LOKALE SERVICE

- * Begrip van lokale marktbehoeften en culturele nuances.
- * Snelle en efficiënte service door lokale aanwezigheid.

✓ GROOT ASSORTIMENT

- * Diverse producten en oplossingen voor verschillende behoeften.
- * Flexibiliteit om aan specifieke eisen van klanten te voldoen.

✓ PARTNER VAN MODERN EXPO

- * Samenwerking met een toonaangevende wereldspeler in retail en logistiek.
- * Toegang tot innovatieve oplossingen en wereldwijde expertise.

✓ EIGEN PRODUKTIE

- * Volledige controle over productiekwaliteit en -timing.
- * Aanpassingsvermogen om snel op veranderende eisen te reageren.

✓ ERVAREN PROJECTBEGELEIDING EN PLAATSING

- * Deskundige begeleiding gedurende het gehele projectproces.
- * Zorgvuldige planning en uitvoering voor succesvolle implementaties.
- * Getraind en ervaren personeel voor nauwkeurige en efficiënte installaties.
- * Kwaliteitsborging tijdens het plaatsingsproces.

✓ DIENST NA VERKOOP

- * Toegewijde ondersteuning na implementatie.
- * Snel en effectief reageren op eventuele servicebehoeften van klanten.

STANDAARD BROODMEUBELS

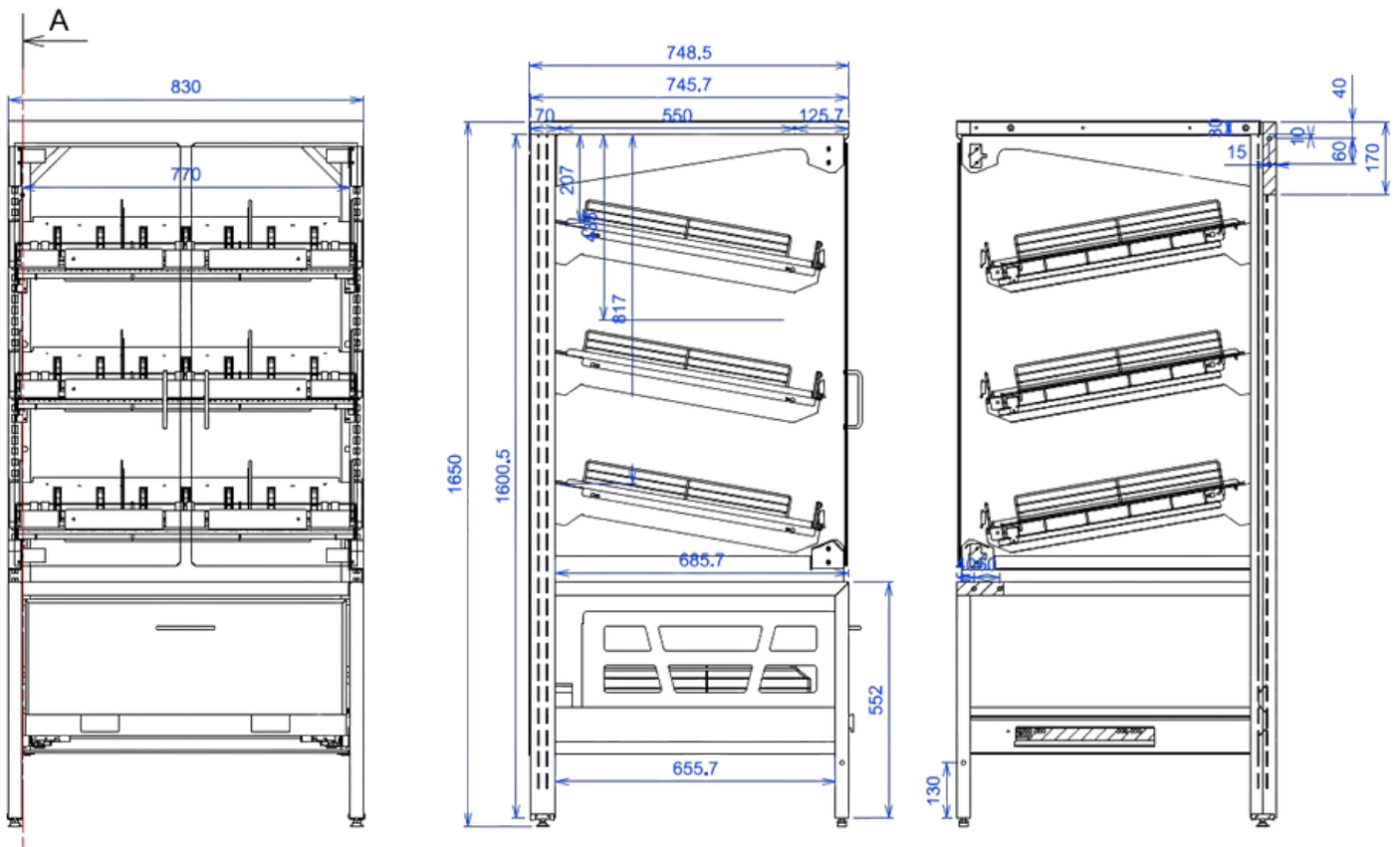
MODULES

-  BROOD
-  BAGUETTE
-  KOEKEN
-  DONUTS



VERS BROOD

MODULES



MODULE 3 NIVEAUS

- h 1650mm x b 830mm x d 750mm
- onderste lade
- glazen deuren

MODULE 4 NIVEAUS

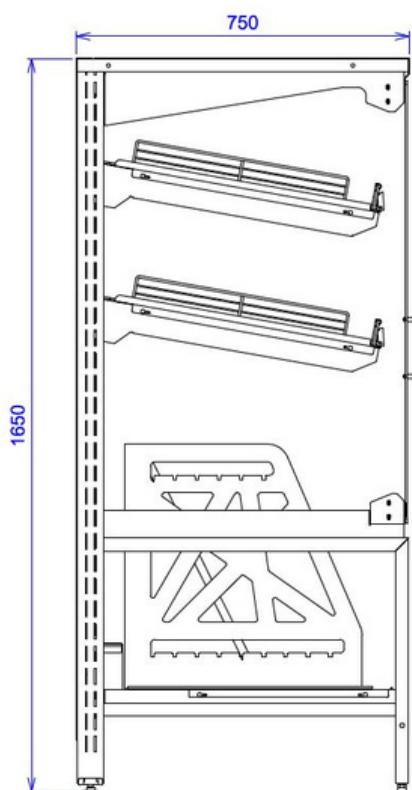
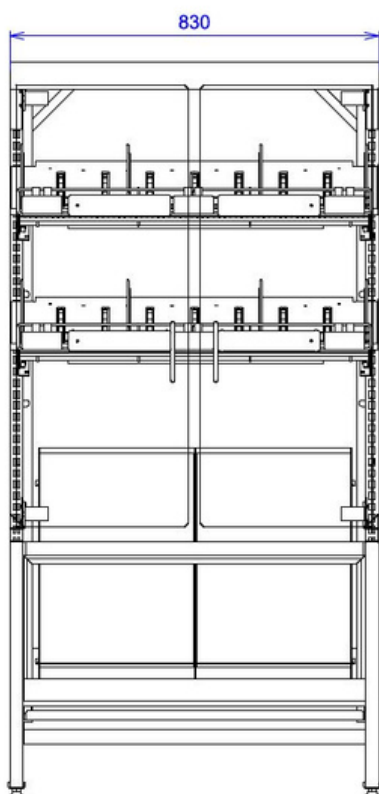
- h 1930mm x b 830mm x d 750mm
- onderste lade
- glazen deuren

BAGUETTE

MODULES

☀ 2 NIVEAUS

☀ 4 NIVEAUS



MODULE 2 NIVEAUS

- h 1650mm x b 830mm x d 750mm
- onderste lade met scheiding en regelbare diepte
- glazen deuren

MODULE 4 NIVEAUS

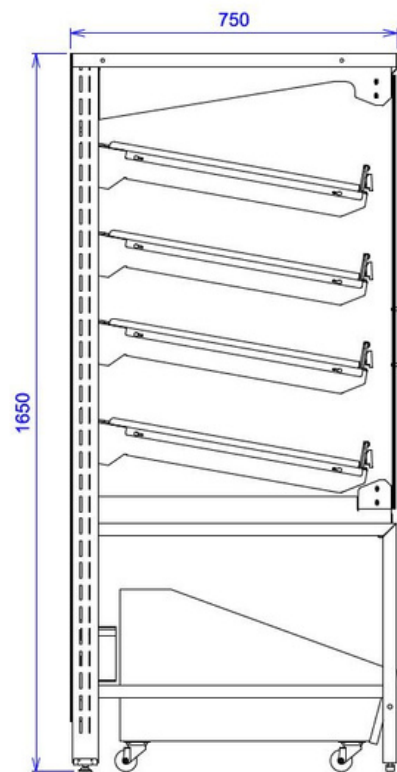
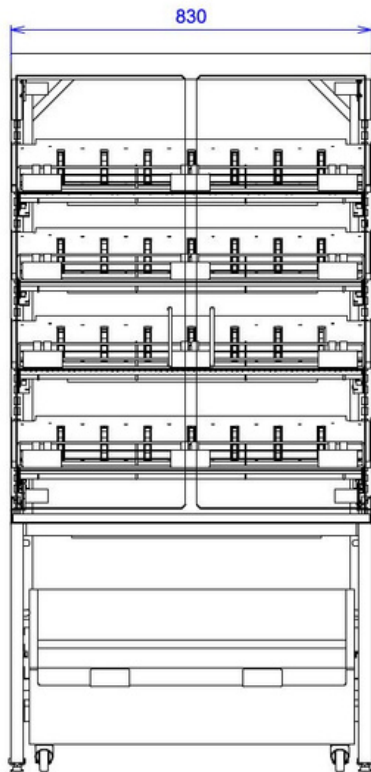
- h 1930mm x b 830mm x d 750mm
- onderste lade met scheiding en regelbare diepte
- glazen deuren

KOEKEN

MODULES

☀ 3 NIVEAUS

☀ 4 NIVEAUS



MODULE 3 NIVEAUS

- h 1650mm x b 830mm x d 750mm
- onderste houten rolbak op wielen
- glazen deuren

MODULE 4 NIVEAUS

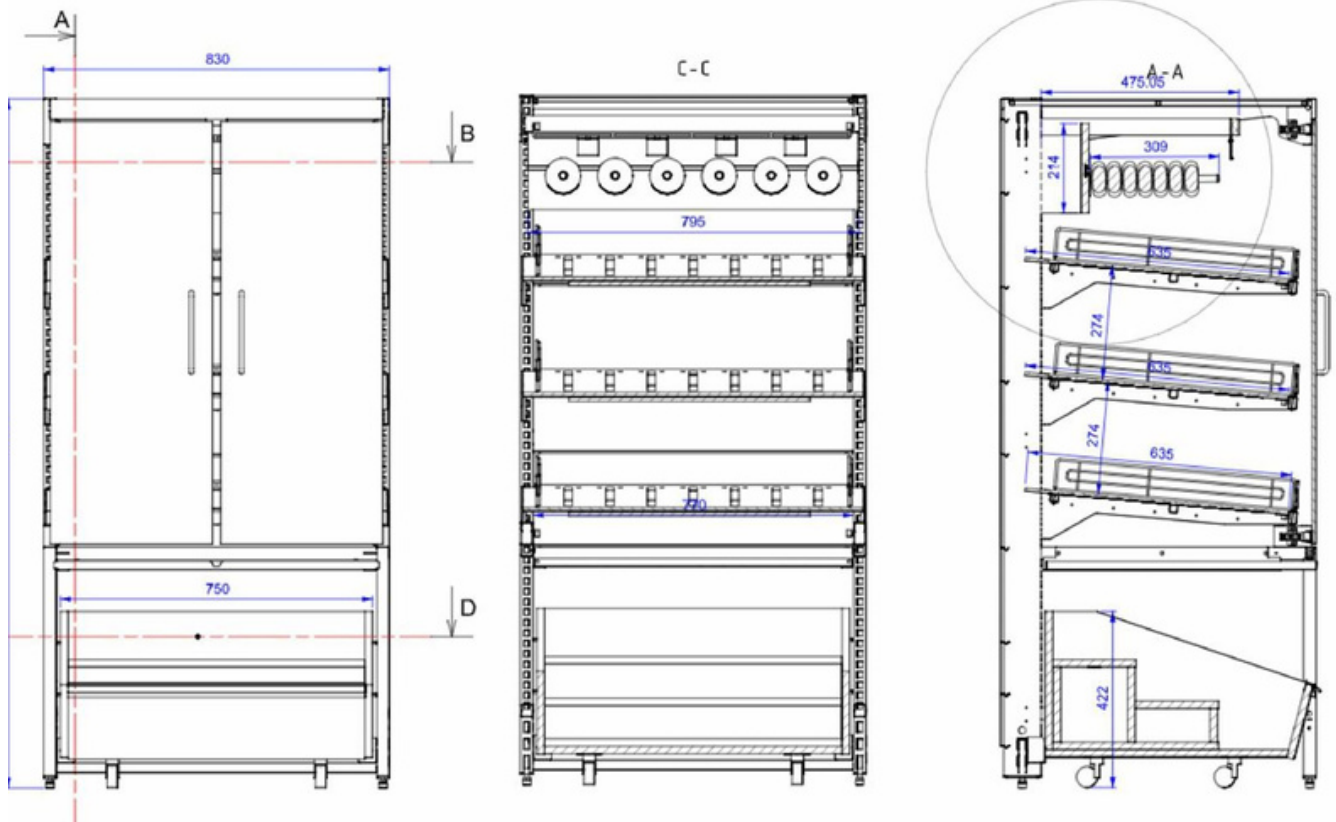
- h1650mm/1930mm x b 830mm x d 750mm
- onderste houten rolbak op wielen
- glazen deuren

DONUT

MODULES

☀ 3 NIVEAUS + 1 NIVEAU DONUTS

☀ 4 NIVEAUS + 1 NIVEAU DONUTS



MODULE 3 NIVEAUS

- h 1650mm x b 830mm x d 750mm
- onderste houten rolbak op wielen
- glazen deuren
- 1 niveau met 7 donutstangen

MODULE 4 NIVEAUS

- h 1930mm x b 830mm x d 750mm
- onderste houten rolbak op wielen
- glazen deuren
- 1 niveau met 7 donutstangen

BROODMEUBEL 2023

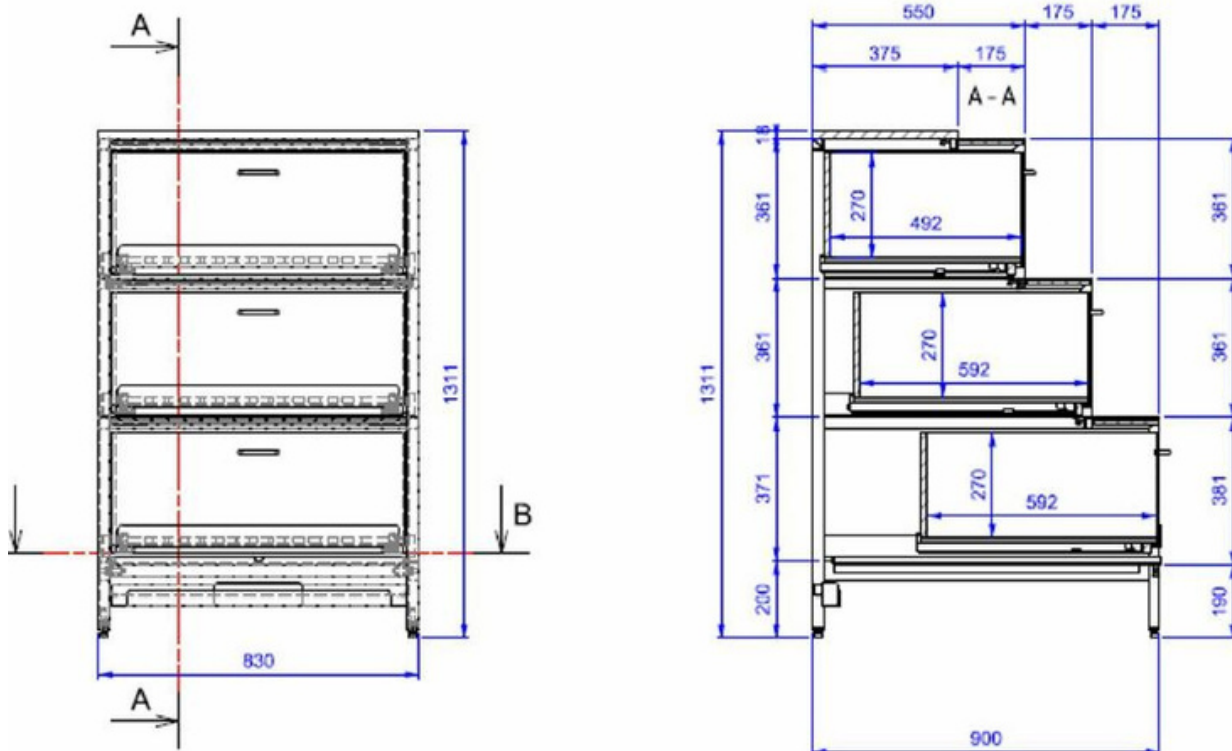
MODULES



VERS BROOD/KOEKEN type 2023

MODULE

☀ 3 NIVEAUS




MODULE 3 NIVEAUS

- h 1311mm x b 830mm x d 900mm
- 3 lades
- glazen deuren

BIJHORENDE MEUBELS

MODULES

 OMKASTING BROODSNIJMACHINE

 ZAKKENMEUBEL

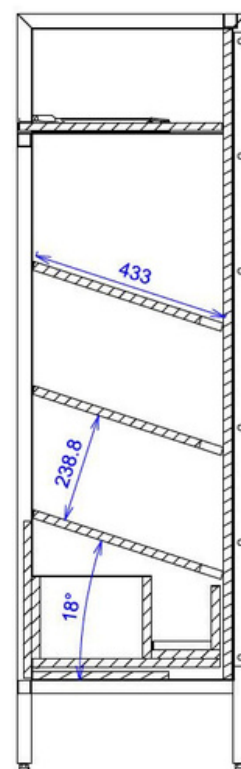
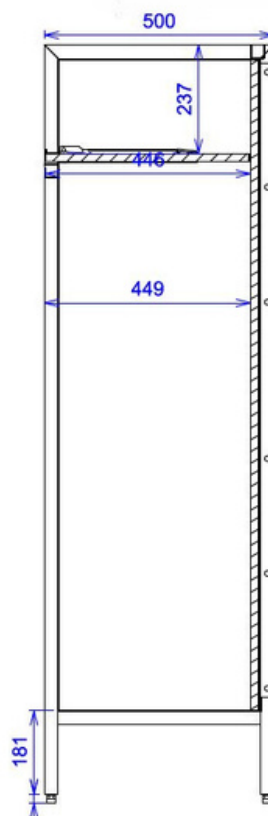
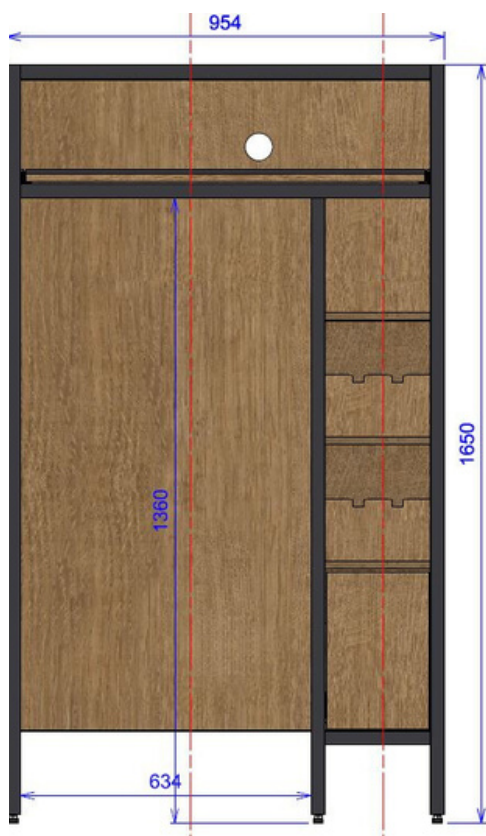


OMKASTING BROODSNIJMACHINE

MODULES

☀ 3 NIVEAUS VOOR ZAKKEN

☀ 4 NIVEAUS VOOR ZAKKEN



MODULE 3 NIVEAUS ZAKKEN

- h 1650mm x b 954mm x d 500mm
- onderste houten lade : 1x
- niveaus voor zakken : 3x
- boven legbord : 1x

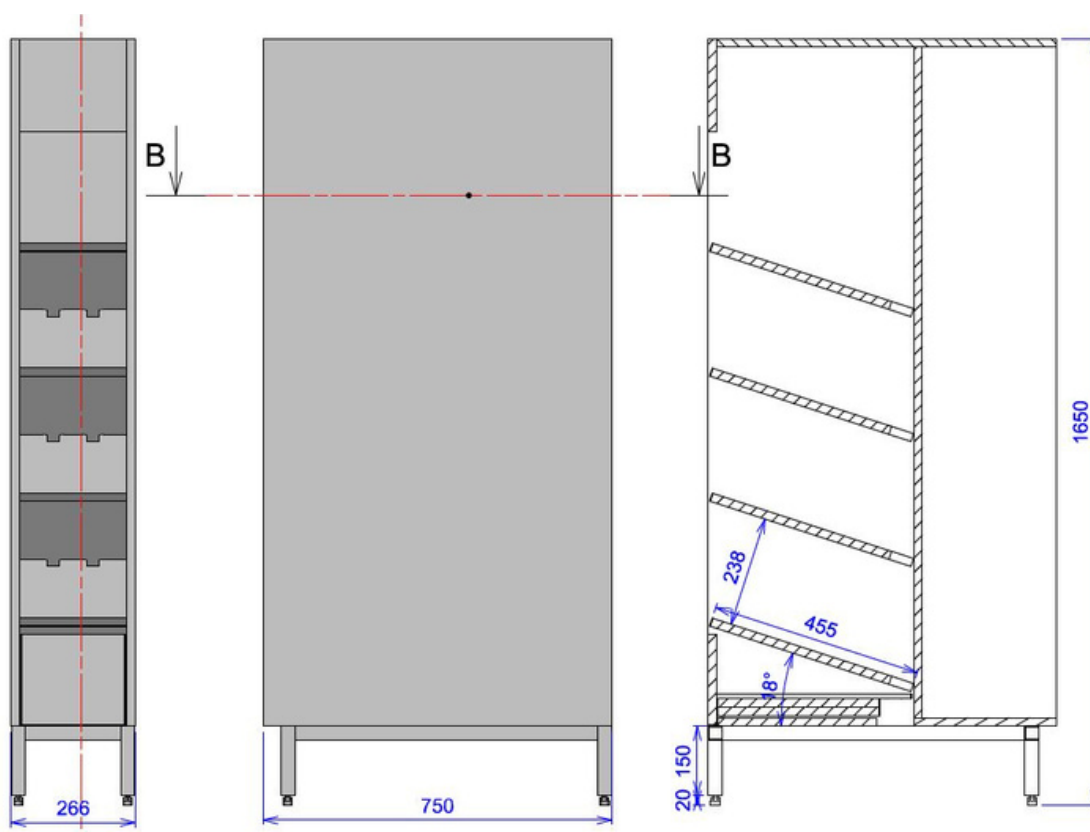
MODULE 4 NIVEAUS ZAKKEN

- h 1650mm x b 954mm x d 500mm
- onderste houten lade : 1x
- niveaus voor zakken : 4x
- boven legbord : 1x

ZAKKENMEUBEL

MODULES

☀ 4 NIVEAUS



MODULE 4 NIVEAUS ZAKKEN

- h 1650mm / 1930mm x b 266mm x d 750mm
- onderste houten lade : 1x
- niveaus voor zakken : 4x

ANDERE BROODCONCEPTEN







PERSONALISATIE - Ook andere zones, meubels en toebehoren zijn ons niet vreemd.



Een project op maat?
Wij helpen je graag verder.



VOLG ONS OP

Bergensesteenweg 339 A
1600 Sint-Pieters-Leeuw
+32 2 377 30 15

info@wauters-id.be

www.wauters-id.be

VISIT OUR WEBSITE



VISIT OUR PROJECTS

