



YOUR **FRUIT & VEGETABLES** DEPARTEMENT OUR BUSINESS



Introductie	3
Waarom kiezen voor Wauters-ID	5
STANDAARD FRUIT- & GROENTENTAFELS	6
1 NIVEAU	7
2 NIVEAUS	8
3 NIVEAUS	9
FRUITREK	10
AARDAPPEL - UIENREK	11
ANDERE CONCEPTEN	12-14



wauters
RETAIL SOLUTIONS SINCE 1922

Bij het ontwerpen en produceren van onze fruit- en groentezones hebben we één doel voor ogen: jouw klanten een aangename winkelervaring bezorgen waardoor de verkoop van verse producten stijgt. Onze standaard modules zijn ontworpen om functionaliteit te combineren met esthetiek, waardoor ze naadloos passen in elke supermarktsetting. Maar daar stopt het niet. We gaan verder dan de standaard door ook concepten en modules op maat te leveren, die perfect aansluiten bij jouw specifieke wensen en behoeften.

Stap binnen in een wereld van mogelijkheden waarin elke fruit- en groentezone een uniek verhaal vertelt. Ontdek hoe onze meubels en modules de ruimte transformeren tot een uitnodigende plek waar klanten graag vertoeven. Laat je inspireren door onze creatieve oplossingen en laat jouw fruit- en groentezone schitteren als nooit tevoren.

Bij ons draait alles om het creëren van een zone die niet alleen functioneel is, maar ook een lust voor het oog en een streling voor de zintuigen. Klaar om jouw fruit- en groentezone naar nieuwe hoogten te tillen? Ontdek onze brochure en laat je inspireren door onze unieke aanpak. Welkom in de wereld van verleidelijke fruit- en groentezones!



WAAROM KIEZEN VOOR WAUTERS?

✓ 102 JAAR EVARING IN DE RETAIL

- * Diepgaande kennis en inzicht in de retailsector.
- * Bewezen succes en stabiliteit gedurende een lange geschiedenis.

✓ LOKALE SPELER MET LOKALE SERVICE

- * Begrip van lokale marktbehoeften en culturele nuances.
- * Snelle en efficiënte service door lokale aanwezigheid.

✓ GROOT ASSORTIMENT

- * Diverse producten en oplossingen voor verschillende behoeften.
- * Flexibiliteit om aan specifieke eisen van klanten te voldoen.

✓ PARTNER VAN MODERN EXPO

- * Samenwerking met een toonaangevende wereldspeler in retail en logistiek.
- * Toegang tot innovatieve oplossingen en wereldwijde expertise.

✓ EIGEN PRODUKTIE

- * Volledige controle over productiekwaliteit en -timing.
- * Aanpassingsvermogen om snel op veranderende eisen te reageren.

✓ ERVAREN PROJECTBEGELEIDING EN PLAATSING

- * Deskundige begeleiding gedurende het gehele projectproces.
- * Zorgvuldige planning en uitvoering voor succesvolle implementaties.
- * Getraind en ervaren personeel voor nauwkeurige en efficiënte installaties.
- * Kwaliteitsborging tijdens het plaatsingsproces.

✓ DIENST NA VERKOOP

- * Toegewijde ondersteuning na implementatie.
- * Snel en effectief reageren op eventuele servicebehoeften van klanten.

STANDAARD FRUIT & GROENTEN TAFELS

MODULES

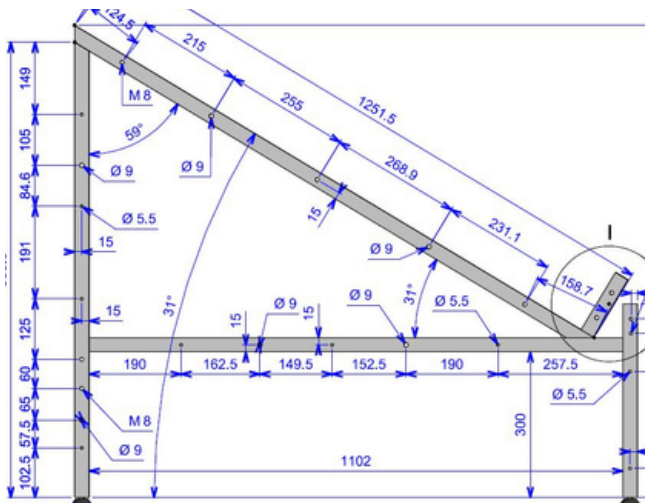
 1 NIVEAU

 2 NIVEAUS

 3 NIVEAUS



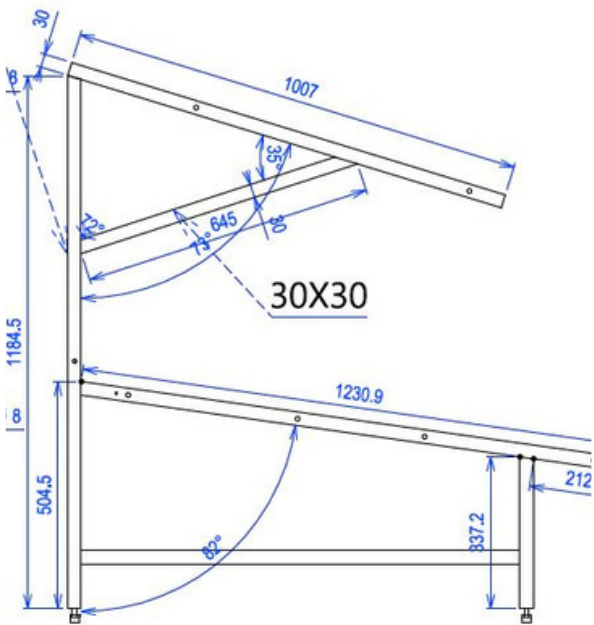
1 NIVEAU



MODULE 1 NIVEAU

- h 970mm x b 1240mm x d 1160mm
- metaal : poederlak
- inox pootbescherming
- houten(zijkant & front)

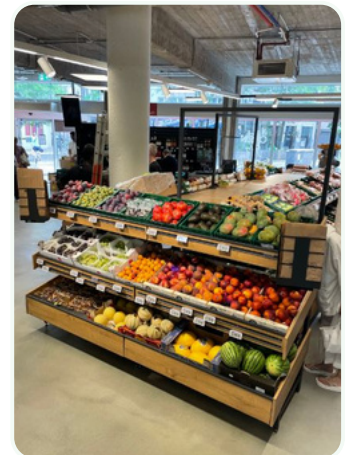
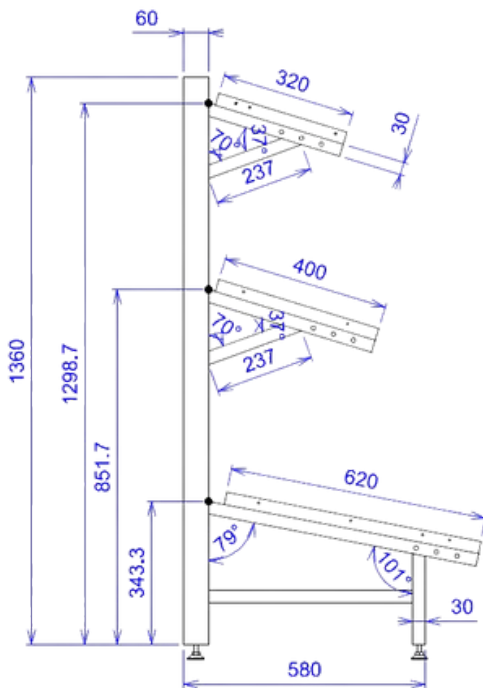
2 NIVEAUS



MODULE 2 NIVEAUS

- h 1210mm x b 1230mm x d 1280mm
- metaal : poederlak
- draadlegborden
- houten(zijkant & front)

2 NIVEAUS



MODULE 3 NIVEAUS

- h 1360mm x b 1250mm x d 800mm
- metaal : poederlak
- draadlegborden
- houten(zijkant & front)

FRUITREK (fruitère)



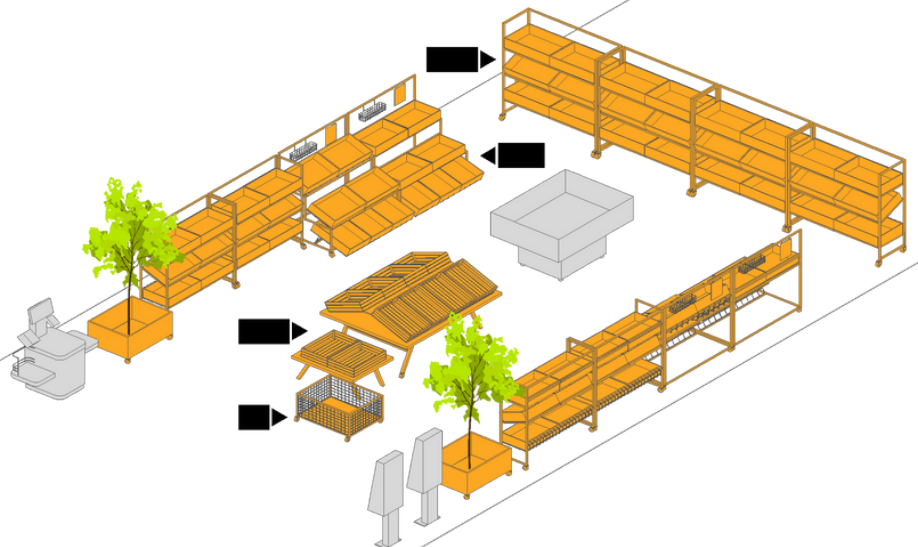
AARDAPPEL-UIENREK



ANDERE CONCEPTEN



GREORA - MODERN EXPO







Een project op maat?
Wij helpen je graag verder.



— VOLG ONS OP —

Bergensesteenweg 339 A
1600 Sint-Pieters-Leeuw
+32 2 377 30 15

info@wauters-id.be

www.wauters-id.be

VISIT OUR WEBSITE



VISIT OUR PROJECTS

